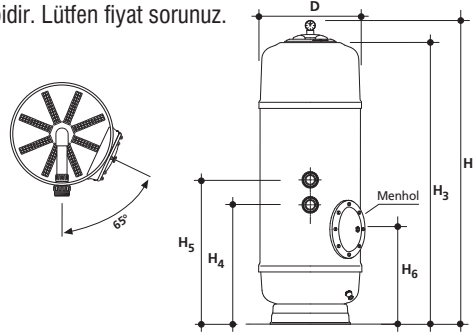


Derin Yataklı, Tek veya Çok Katmanlı Havuz Filtreleri

GEMAS FILTRESİ - HB HAVUZ KUM FİLTRESİ. CTP'den mamul; çok yollu vanası, bağlantı parçaları, manometre ve pürjörü ile komple. İç yapısı: Tablasız Ahtapot fiskiyeli. İki yıl garanti. Maksimum filtrasyon hızı: Tek katman (kuvars kumu) ile; 35 m³/h/m². Çok katman (kuvars kumu + antrasit ve/veya zeolit) ile; 50 m³/h/m². Yatak yüksekliği: 1 m.

Ürün	Kod	Fiyatı Euro	Stand. Paket	Ağırlık Kg	Hacim m ³
• Ø 500 mm - 1 1/2" çok yollu vanası ile - 7 m ³ /h tek katman 10 m ³ /h çok katman	021311HB	676,00	1	30,000	0,403
• Ø 630 mm - 1 1/2" çok yollu vanası ile - 11 m ³ /h tek katman 15 m ³ /h çok katman	021312HB	736,00	1	35,200	0,584
• Ø 710 mm - 2" çok yollu vanası ile - 14 m ³ /h tek katman 20 m ³ /h çok katman	021313HB	839,00	1	55,000	0,852
• Ø 800 mm - 2" çok yollu vanası ile - 18 m ³ /h tek katman 25 m ³ /h çok katman	021314HB	945,00	1	71,000	1,230
• Ø 900 mm - 2" çok yollu vanası ile - 22 m ³ /h tek katman 32 m ³ /h çok katman	021315HB	1050,00	1	78,500	1,420

NOT: Ozona dayanıklı filtreler özel siparişe tabidir. Lütfen fiyat sorunuz.



TEKNİK ÖZELLİKLER

MODEL	HB 500	HB 630	HB 710	HB 800	HB 900
D (mm)	500	630	720	800	900
H ₁ (mm)	1545	1525	1690	1780	1765
H ₂ (mm)	-	-	-	-	-
H ₃ (mm)	1430	1410	1575	1665	1650
H ₄ (mm)	605	590	690	605	700
H ₅ (mm)	735	720	815	885	825
H ₆ (mm)	580	630	565	310	715
H ₇ (mm)	-	-	-	-	-
W (mm)	-	-	-	-	-
W1 (mm)	-	-	-	-	-
BAĞLANTI (Ø)	1 1/2"	1 1/2"	2"	2"	2"
DEBİ (m ³ /h) (40 m ³ /h/m ²)	8	12	16	20	25
ANTRASİT 0,8 - 1,6 mm (lt)	150,000	200,000	250,000	320,000	470,000
KUVAR S KUMU 0,5 - 1 mm (Kg)	150,000	200,000	250,000	320,000	470,000
KUVAR S KUMU 1 - 3 mm (Kg)	100,000	150,000	215,000	270,000	420,000
NET AĞIRLIK (Kg)	30,000	35,200	55,000	71,000	78,500



Ahtapot Fiskiye