

“Turbidron - Norm Plus” Derin Yataklı Kum Filtreleri

GEMAŞ “TURBIDRON - Norm Plus” BOBİN SARGILI KUM FİLTRESİ. Üzeri cam elyaf sargılar ile güçlendirilmiş cam elyaf katkılı polyesterden mamul filtre kabuğu. Manometresi ve 1 1/2 ″ hava tahliye vanası ile kompledir. **Kum yatak derinliği 1.0 m’dir** (021717E hariç). Test basıncı: 5 kg/cm². Maksimum çalışma basıncı: 2,5 kg/cm². Filtrasyon hızı: Max. 50 m³/h/m². Çok yollu vanası hariç. **4,0 ve 6,0 kg/cm² çalışma basınçları için Lütfen Fiyat Sorunuz.**



021520



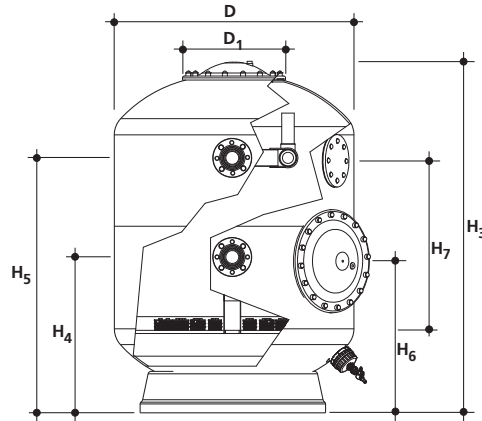
021517



Tablalı Mantar Fiskiye Sistemi

Ürün	Kod	Fiyatı Euro	Stand. Paket	Ağırlık Kg	Hacim m ³
• Ø 900 mm - 19 m ³ /h - 25 m ³ /h	021512	1863,00	1		
• Ø 1000 mm - 24 m ³ /h - 32 m ³ /h	021513	2574,00	1		
• Ø 1250 mm - 37 m ³ /h - 49 m ³ /h	021514	4271,00	1		
• Ø 1400 mm - 46 m ³ /h - 61,5 m ³ /h	021515	5191,00	1		
• Ø 1600 mm - 63 m ³ /h - 84 m ³ /h	021516	5985,00	1		
• Ø 1800 mm - 76 m ³ /h - 101 m ³ /h	021517	6813,00	1		
• Ø 2000 mm - 94 m ³ /h - 125 m ³ /h	021518	7245,00	1		
• Ø 2200 mm - 114 m ³ /h - 152 m ³ /h	021519	11011,00	1		
• Ø 2400 mm - 136 m ³ /h - 181 m ³ /h	021520	14778,00	1		
• Ø 2500 mm - 147 m ³ /h - 196 m ³ /h	021521	16066,00	1		

Not: Umuma açık havuzlarda, filtrasyon hızının 40 m³/h/m²’den fazla alınmaması tavsiye edilir.



TEKNİK ÖZELLİKLER

MODEL	900	1000	1250	1400	1600	1800	2000	2200	2400	2500
D (mm)	900	1000	1250	1400	1600	1800	2000	2200	2400	2500
D ₁ (mm)										
H ₃ (mm)	2030	2091	2308	2451	2423	2473	2573	2573	2623	2750
H ₄ (mm)		506	312	900	900	900	900	900	900	
H ₅ (mm)		1661	2029	1700	1700	1700	1700	1700	1700	
H ₆ (mm)		998	942	883	867	900	910	900	920	
H ₇ (mm)		1343	1240	1200	1200	1200	1200	1200	1200	
BAĞLANTI Ø (mm)	63	75	75	90	90	110	125	140	140	160
DEBİ (m ³ /h) (30 m ³ /h/m ²)	19	24	37	46	63	76	94	114	136	147
KUM (Kg)										