

“Filtrex - Norm Plus” Derin Yataklı Kum Filtreleri



Akrilik Gözetleme Camı

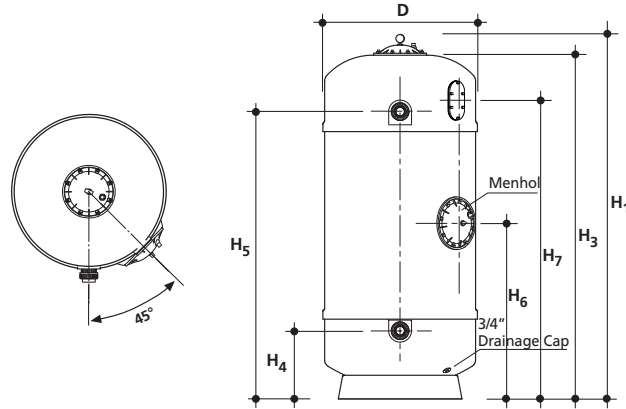


Tablalı Mantar Fiskiye Sistemi

GEMAŞ FILTRETREX - NORM PLUS HAVUZ KUM FİLTRESİ. CTP'den mamul, ithal, çok yollu vanası, manometre ve pürjörü ile komple. Alt tabanından servis kapağı. Yan gövdede menhol kapağı, gözetleme camı. İç yapısı: Tablalı mantar fiskiyeli. İki yıl garanti. Filtrasyon hızı: Tek katman (kuvars kumu) ile; 30 m³/h/m². Çok katman (kuvars kumu + antrasit ve/veya zeolit) ile; 40 m³/h/m². Yatak yüksekliği: 1,20 m.

Ürün	Kod	Fiyatı Euro	Stand. Paket	Ağırlık Kg	Hacim m ³
• Ø 630 mm - 9 m ³ /h - 12,5 m ³ /h	021411	1180,00	1	52,650	0,580
• Ø 830 mm - 16 m ³ /h - 21,5 m ³ /h	021412	1576,00	1	102,000	1,050
• Ø 1000 mm - 23,5 m ³ /h - 31,5 m ³ /h	021413	2157,00	1	120,000	2,430
• Ø 1250 mm - 37 m ³ /h - 49 m ³ /h	021414	2853,00	1		
• Ø 1400 mm - 46 m ³ /h - 61,5 m ³ /h	021415	3424,00	1		
• Ø 1600 mm - 63 m ³ /h - 84 m ³ /h	021416	4075,00	1		

NOT: Ozona dayanıklı filtreler özel siparişe tabidir. Lütfen fiyat sorunuz.



TEKNİK ÖZELLİKLER

MODEL	NP 630	NP 830	NP 1000	NP 1250	NP 1400	NP 1600
D (mm)	630	830	1000	1250	1400	1600
H ₁ (mm)	2005	2030	2135	2400	2480	
H ₂ (mm)	-	-	-	-	-	
H ₃ (mm)	1890	1915	2005	2270	2420	
H ₄ (mm)	320	375	505	315	830	
H ₅ (mm)	1675	1605	-	2050	1730	
H ₆ (mm)	630	950	990	940	840	
H ₇ (mm)	1510	1620	1690	1640	1970	
W (mm)	-	-	-	-	-	
W1 (mm)	-	-	-	-	-	
BAĞLANTI (Ø)	1 1/2"	2"	2 1/2"	3"	4"	4"
DEBİ (m ³ /h) (40 m ³ /h/m ²)	12	22	31	49	61	80
ANTRASİT 0,8 - 1,6 mm (lt)	200,000	300,000	475,000	675,000	770,000	
KUVARS KUMU 0,5 - 1 mm (Kg)	200,000	300,000	475,000	675,000	770,000	
KUVARS KUMU 1 - 3 mm (Kg)	150,000	225,000	425,000	525,000	630,000	
NET AĞIRLIK (Kg)	52,650	102,000	120,000	216,400	-	

Firmamız, müşteriye ihbarda bulunmaksızın liste muhteviyatı tüm ürünlerinde değişiklik yapma hakkını mahfuz tutar.