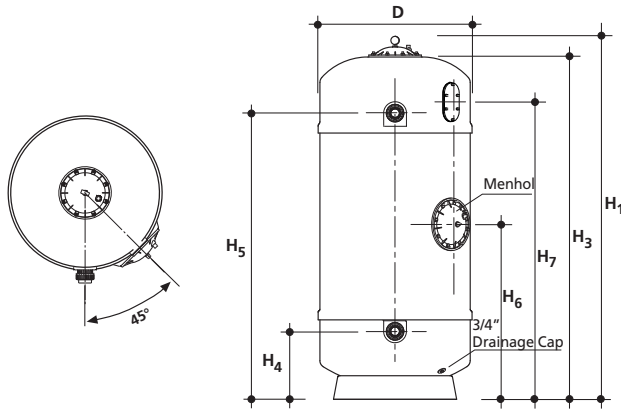


“Filtrex - Norm Plus” Derin Yataklı Kum Filtreleri

GEMAŞ FILTRETREX - NORM PLUS HAVUZ KUM FİLTRESİ. CTP’den mamul, ithal, çok yollu vanası, manometre ve pürjörü ile komple. Alt tabanından servis kapağı. Yan gövdede menhol kapağı, gözetleme camı. İç yapısı: Tablalı mantar fiskiyeli. İki yıl garanti. Filtrasyon hızı: Tek katman (kuvars kumu) ile; 30 m³/h/m². Çok katman (kuvars kumu + antrasit ve/veya zeolit) ile; 40 m³/h/m². Yatak yüksekliği: 1,20 m.

Ürün	Kod	Fiyatı Euro	Stand. Paket	Ağırlık Kg	Hacim m ³
• Ø 1800 mm - 76 m ³ /h - 101 m ³ /h	021417	5203,00	1		
• Ø 2000 mm - 94 m ³ /h - 125 m ³ /h	021418	6300,00	1		
• Ø 2200 mm - 114 m ³ /h - 152 m ³ /h	021419	9555,00	1		
• Ø 2400 mm - 136 m ³ /h - 181 m ³ /h	021420	12850,00	1		
• Ø 2500 mm - 136 m ³ /h - 181 m ³ /h	021421	13970,00	1		

NOT: Ozona dayanıklı filtreler özel siparişe tabidir. Lütfen fiyat sorunuz.



TEKNİK ÖZELLİKLER

MODEL	NP 1800	NP 2000	NP 2200	NP 2400	NP 2500
D (mm)	1800	2000	2200	2400	2500
H ₁ (mm)					
H ₂ (mm)					
H ₃ (mm)					
H ₄ (mm)					
H ₅ (mm)					
H ₆ (mm)					
H ₇ (mm)					
W (mm)					
W1 (mm)					
BAĞLANTI (Ø)	5"	5"	6"	7,5"	7,5"
DEBİ (m ³ /h) (40 m ³ /h/m ²)					
ANTRASİT 0,8 - 1,6 mm (lt)					
KUVARS KUMU 0,5 - 1 mm (Kg)					
KUVARS KUMU 1 - 3 mm (Kg)					
NET AĞIRLIK (Kg)					



Akrilik Gözetleme Camı



Tablalı Mantar Fiskiye Sistemi



Akrilik Gözetleme Camı