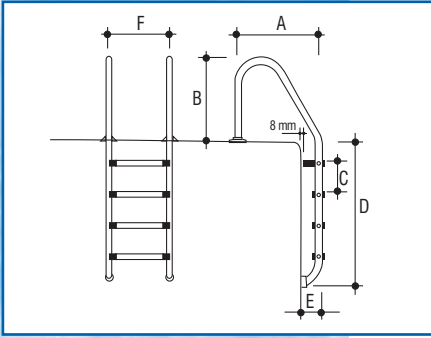
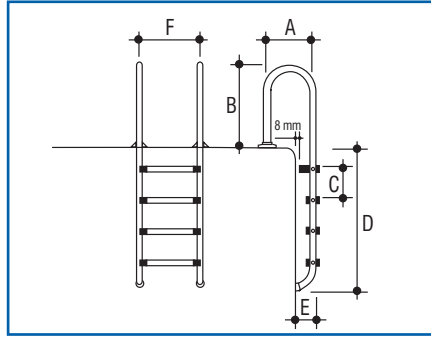


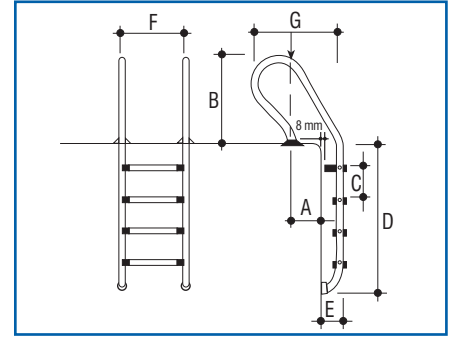
Paslanmaz Çelik Havuz Merdivenleri



Basamak Sayısı	A	B	C	D	E	F
2	700	650	250	650	180	500
3	700	650	250	900	180	500
4	700	650	250	1150	180	500
5	700	650	250	1400	180	500



Basamak Sayısı	A	B	C	D	E	F
2	330	650	250	650	180	500
3	330	650	250	900	180	500
4	330	650	250	1150	180	500
5	330	650	250	1400	180	500



Basamak Sayısı	A	B	C	D	E	F	G
2	140	650	250	650	180	500	560
3	140	650	250	900	180	500	560
4	140	650	250	1150	180	500	560
5	140	650	250	1400	180	500	560



“UMUMİ HAVUZLAR İÇİN - STANDART 304” MODEL PASLANMAZ ÇELİK BASAMAKLI. Genişlik 500 mm. Kollar Ø 42 mm AISI 304 paslanmaz çelik borudan, paslanmaz çelik basamakları, plastik ankrajları ve rozetleri ile komple. İlk basamak TS EN 13451-2/AC havuz standardına uygun olarak çift elemanlıdır.

Ürün	Kod	Fiyatı Euro	Stand. Paket	Ağırlık Kg	Hacim m ³
• 2 basamaklı	0311111EU	175,00	1		0,122
• 3 basamaklı	0311112EU	177,00	1		0,122
• 4 basamaklı	0311113EU	196,00	1		0,122
• 5 basamaklı	0311114EU	239,00	1		0,139

“UMUMİ HAVUZLAR İÇİN - U 304” MODEL PASLANMAZ ÇELİK BASAMAKLI. Genişlik 500 mm. Kollar Ø 42 mm AISI 304 paslanmaz çelik borudan, paslanmaz çelik basamakları, plastik ankrajları ve rozetleri ile komple. İlk basamak TS EN 13451-2/AC havuz standardına uygun olarak çift elemanlıdır.

Ürün	Kod	Fiyatı Euro	Stand. Paket	Ağırlık Kg	Hacim m ³
• 2 basamaklı	0311211EU	175,00	1		0,071
• 3 basamaklı	0311212EU	177,00	1		0,071
• 4 basamaklı	0311213EU	196,00	1		0,071
• 5 basamaklı	0311214EU	239,00	1		0,079

“UMUMİ HAVUZLAR İÇİN - KOMBİNE 304” MODEL PASLANMAZ ÇELİK BASAMAKLI. Genişlik 500 mm. Kollar Ø 42 mm AISI 304 paslanmaz çelik borudan, paslanmaz çelik basamakları, plastik ankrajları ve rozetleri ile komple. İlk basamak TS EN 13451-2/AC havuz standardına uygun olarak çift elemanlıdır.

Ürün	Kod	Fiyatı Euro	Stand. Paket	Ağırlık Kg	Hacim m ³
• 2 basamaklı	0311311EU	175,00	1		0,118
• 3 basamaklı	0311312EU	177,00	1		0,118
• 4 basamaklı	0311313EU	196,00	1		0,118
• 5 basamaklı	0311314EU	239,00	1		0,118