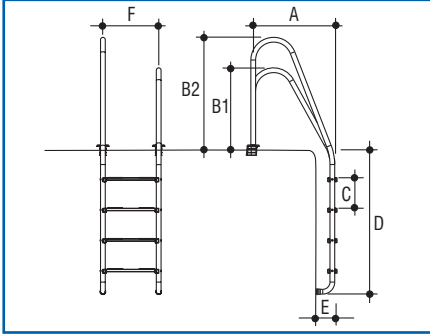
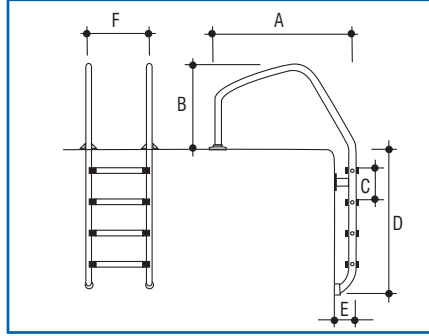


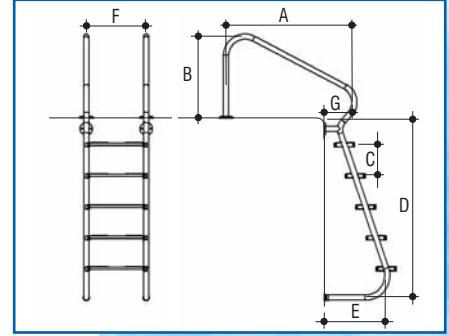
## Paslanmaz Çelik Havuz Merdivenleri



Basamak Sayısı	A	B1	B2	C	D	E	F
2	700	650	920	250	650	180	500
3	700	650	920	250	900	180	500
4	700	650	920	250	1150	180	500
5	700	650	920	250	1400	180	500



Basamak Sayısı	A	B	C	D	E	F
2	1020	720	250	650	180	500
3	1020	720	250	900	180	500
4	1020	720	250	1150	180	500
5	1020	720	250	1400	180	500



Basamak Sayısı	A	B	C	D	E	F	G
2	1000	650	250	735	260	500	240
3	1000	650	250	970	340	500	240
4	1000	650	250	1210	420	500	240
5	1000	650	250	1445	500	500	240

**“ASİMETRİK 316” MODEL PASLANMAZ ÇELİK BASAMAKLI.** Genişlik 500 mm. Kollar Ø 42 mm AISI 316 paslanmaz çelik borudan, TS EN 13451-2/AC standardına uygun tasarlanmış özel paslanmaz çelik basamakları, plastik ankrajları ve rozetleri ile komple.

Ürün	Kod	Fiyatı Euro	Stand. Paket	Ağırlık Kg	Hacim m <sup>3</sup>
• 2 basamaklı	0312811	239,00	1		
• 3 basamaklı	0312812	259,00	1		
• 4 basamaklı	0312813	292,00	1		
• 5 basamaklı	0312814	324,00	1		

**“OVERFLOW 316” MODEL PASLANMAZ ÇELİK BASAMAKLI.** Genişlik 500 mm. Kollar Ø 42 mm AISI 316 paslanmaz çelik borudan, paslanmaz çelik basamakları, plastik ankrajları ve rozetleri ile komple.

Ürün	Kod	Fiyatı Euro	Stand. Paket	Ağırlık Kg	Hacim m <sup>3</sup>
• 2 basamaklı	0312411	340,00	1	12,900	0,247
• 3 basamaklı	0312412	363,00	1	14,100	0,247
• 4 basamaklı	0312413	387,00	1	15,500	0,247
• 5 basamaklı	0312414	416,00	1	17,400	0,271

**“ERGONOMİK 316” MODEL PASLANMAZ ÇELİK BASAMAKLI.** Genişlik 500 mm. Kollar Ø 42 mm AISI 316 paslanmaz çelik borudan, TS EN 13451-2/AC standardına uygun tasarlanmış özel paslanmaz çelik basamakları, plastik ankrajları ve rozetleri ile komple.

Ürün	Kod	Fiyatı Euro	Stand. Paket	Ağırlık Kg	Hacim m <sup>3</sup>
• 2 basamaklı	0312511	649,00	1		
• 3 basamaklı	0312512	694,00	1		
• 4 basamaklı	0312513	743,00	1		
• 5 basamaklı	0312514	795,00	1		

