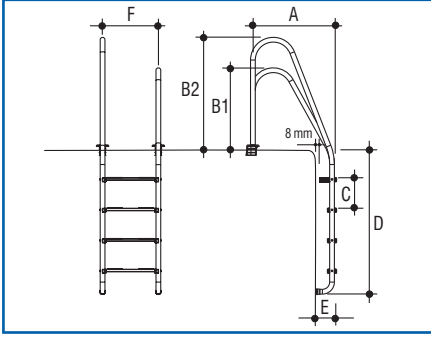
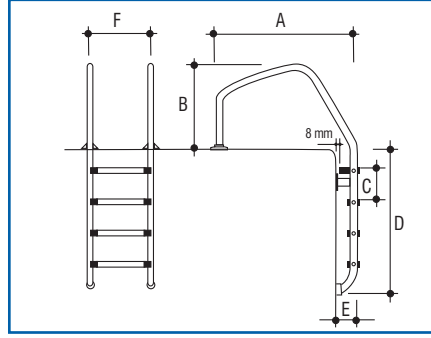


Paslanmaz Çelik Havuz Merdivenleri



Basamak Sayısı	A	B1	B2	C	D	E	F
2	700	650	920	250	650	180	500
3	700	650	920	250	900	180	500
4	700	650	920	250	1150	180	500
5	700	650	920	250	1400	180	500



Basamak Sayısı	A	B	C	D	E	F
2	1020	720	250	650	180	500
3	1020	720	250	900	180	500
4	1020	720	250	1150	180	500
5	1020	720	250	1400	180	500

“UMUMİ HAVUZLAR İÇİN - ASİMETRİK 316” MODEL PASLANMAZ ÇELİK BASAMAKLI. Genişlik 500 mm. Kollar Ø 42 mm AISI 316 paslanmaz çelik borudan, paslanmaz çelik basamakları, plastik ankrajları ve rozetleri ile komple. İlk basamak TS EN 13451-2/AC havuz standardına uygun olarak çift elemanlıdır.

Ürün	Kod	Fiyatı Euro	Stand. Paket	Ağırlık Kg	Hacim m ³
• 2 basamaklı	0312811EU	321,00	1		
• 3 basamaklı	0312812EU	343,00	1		
• 4 basamaklı	0312813EU	365,00	1		
• 5 basamaklı	0312814EU	392,00	1		

“UMUMİ HAVUZLAR İÇİN - OVERFLOW 316” MODEL PASLANMAZ ÇELİK BASAMAKLI. Genişlik 500 mm. Kollar Ø 42 mm AISI 316 paslanmaz çelik borudan, paslanmaz çelik basamakları, plastik ankrajları ve rozetleri ile komple. İlk basamak TS EN 13451-2/AC havuz standardına uygun olarak çift elemanlıdır.

Ürün	Kod	Fiyatı Euro	Stand. Paket	Ağırlık Kg	Hacim m ³
• 2 basamaklı	0312411EU	404,00	1		0,247
• 3 basamaklı	0312412EU	433,00	1		0,247
• 4 basamaklı	0312413EU	462,00	1		0,247
• 5 basamaklı	0312414EU	494,00	1		0,271

