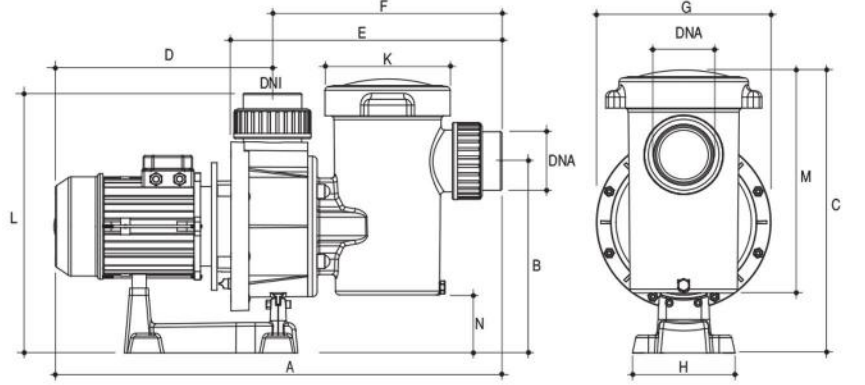
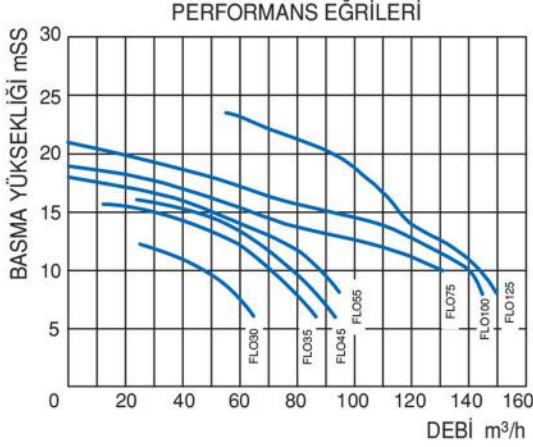


GEMAŞ "FLOODER"

Teknik Özellikler



POMPA TIPI	HP	CONDEN-SATOR	AMPER			BASMA YÜKSEKLİĞİ mSS						
			II	230 V	III	6	8	10	12	14	16	17
			220 V	230 V	380 V	KAPASİTE m³/h						
0111FLO30	3,0	-	-	10,40	6,00	65,00	56,50	47,00	25,00	-	-	-
0111FLO35	3,5	-	-	10,40	6,00	86,00	78,00	70,00	60,00	45,00	12,00	-
0111FLO45	4,5	-	-	11,70	6,75	94,00	88,00	78,00	68,00	55,00	24,00	-
0111FLO55	5,5	-	-	13,80	8,00	102,00	95,00	88,00	78,00	60,00	40,00	23,00

POMPA TIPI	HP	CONDEN-SATOR	AMPER			BASMA YÜKSEKLİĞİ mSS								
			230 V	400 V	700 V	8	10	12	14	16	18	20	24	25
			KAPASİTE m³/h											
0111FLO75	7,5	-	-	12,10	7,00	140,00	131,00	110,00	76,00	53,00	25,00	-	-	-
0111FLO100	10,0	-	-	15,80	9,20	145,00	140,00	126,00	108,00	75,00	50,00	18,00	-	-
0111FLO125	12,5	-	-	15,80	9,20	150,00	144,00	134,30	120,00	113,00	104,00	92,70	56,80	-

POMPA TIPI	BOYUTLAR													Net Ağırlık (Kg)	Paketli Ağırlık (Kg)	
	DNA	DNI	A	K	B	C	D	E	F	G	H	L	M			N
0111FLO30	4"	4"	880	265	406	580	395	573	485	358	210	550	457	122	30,750	32,250
0111FLO35	4"	4"	880	265	406	580	395	573	485	358	210	550	457	122	30,750	32,250
0111FLO45	4"	4"	920	265	406	580	435	573	485	358	210	550	457	122	33,850	35,350
0111FLO55	4"	4"	945	265	406	580	460	573	485	358	210	550	457	122	40,600	42,100
0111FLO75	4"	4"	945	265	406	580	460	573	485	358	210	550	457	122	48,450	49,950
0111FLO100	4"	4"	985	265	406	580	500	573	485	358	210	550	457	122	54,600	56,100
0111FLO125	4"	4"	985	265	406	580	500	573	485	358	210	550	457	122		

GEMAŞ FLOODER POMPA EMİŞ BORUSU ÖLÇÜLERİ

POMPA TIPI	0111FLO30	0111FLO35	0111FLO45	0111FLO55	0111FLO75	0111FLO100	0111FLO125
EMİŞ BORU ÇAPİ	4 1/2" (Ø125 mm)	5" (Ø140 mm)	5" (Ø140 mm)	6" (Ø160 mm)	7" (Ø200 mm)	7" (Ø200 mm)	7" (Ø200 mm)

Not: Pompa emişlerinde yukarıdaki çaplardan, 4" (Ø110 mm) pompa ağzına düşerken, konik redüksiyon kullanılması önerilir.