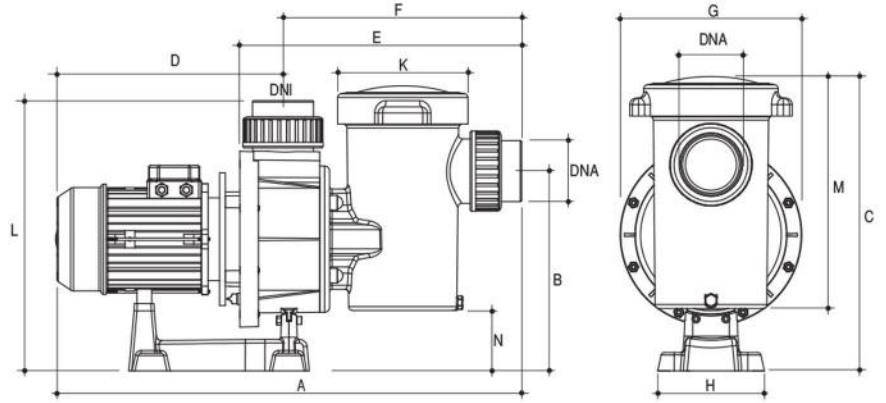
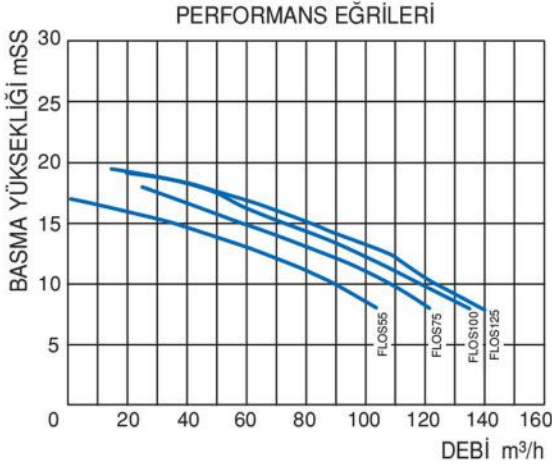


GEMAŞ “FLOODER”

Teknik Özellikler



| POMPA TIPI | HP | CONDEN-SATOR | AMPER | | | BASMA YÜKSEKLİĞİ mSS | | | | | | |
|------------|-----|--------------|-------------|-------|--------------|----------------------|--------|-------|-------|-------|-------|----|
| | | | II 220 V | 220 V | III 380 V | 6 | 8 | 10 | 12 | 14 | 16 | 17 |
| 0111FLOS55 | 5,5 | - | - | - | - | - | 105,00 | 90,00 | 70,00 | 45,00 | 15,00 | - |

| POMPA TIPI | HP | CONDEN-SATOR | AMPER | | | BASMA YÜKSEKLİĞİ mSS | | | | | | | | | |
|-------------|------|--------------|-------|-------|-------|----------------------|--------|--------|--------|-------|-------|-------|-------|-------|--|
| | | | 230 V | 400 V | 700 V | 8 | 10 | 11 | 12 | 13 | 14 | 16 | 18 | 19 | |
| 0111FLOS75 | 7,5 | - | - | - | - | 120,00 | 107,00 | 100,00 | 90,00 | 80,00 | 66,00 | 43,00 | 25,00 | 10,00 | |
| 0111FLOS100 | 10,0 | - | - | - | - | 135,00 | 120,00 | 110,00 | 103,00 | 97,00 | 83,00 | 60,00 | 35,00 | 20,00 | |
| 0111FLOS125 | 12,5 | - | - | - | - | 140,00 | 123,00 | - | 110,00 | - | 85,00 | 65,00 | 35,00 | 18,00 | |

| POMPA TIPI | BOYUTLAR | | | | | | | | | | | | | | Net Ağırlık (Kg) | Paketli Ağırlık (Kg) |
|-------------|----------|-----|-----|-----|-----|-----|-----|-----|-----|-----|-----|-----|-----|-----|------------------------|----------------------------|
| | DNA | DNI | A | K | B | C | D | E | F | G | H | L | M | N | | |
| 0111FLOS55 | 4" | 4" | 945 | 265 | 406 | 580 | 460 | 573 | 485 | 358 | 210 | 550 | 457 | 122 | 40,600 | 42,100 |
| 0111FLOS75 | 4" | 4" | 945 | 265 | 406 | 580 | 460 | 573 | 485 | 358 | 210 | 550 | 457 | 122 | 48,450 | 49,950 |
| 0111FLOS100 | 4" | 4" | 985 | 265 | 406 | 580 | 500 | 573 | 485 | 358 | 210 | 550 | 457 | 122 | 54,600 | 56,100 |
| 0111FLOS125 | 4" | 4" | 985 | 265 | 406 | 580 | 500 | 573 | 485 | 358 | 210 | 550 | 457 | 122 | 54,600 | 56,100 |

GEMAŞ FLOODER POMPA EMİŞ BORUSU ÖLÇÜLERİ

| POMPA TIPI | 0111FLOS55 | 0111FLOS75 | 0111FLOS100 | 0111FLOS125 |
|----------------|--------------|--------------|--------------|--------------|
| EMİŞ BORU ÇAPI | 6" (Ø160 mm) | 7" (Ø200 mm) | 7" (Ø200 mm) | 7" (Ø200 mm) |

Not: Pompa emişlerinde yukarıdaki çaplardan, 4" (Ø110 mm) pompa ağzına düşerken, konik redüksiyon kullanılması önerilir.