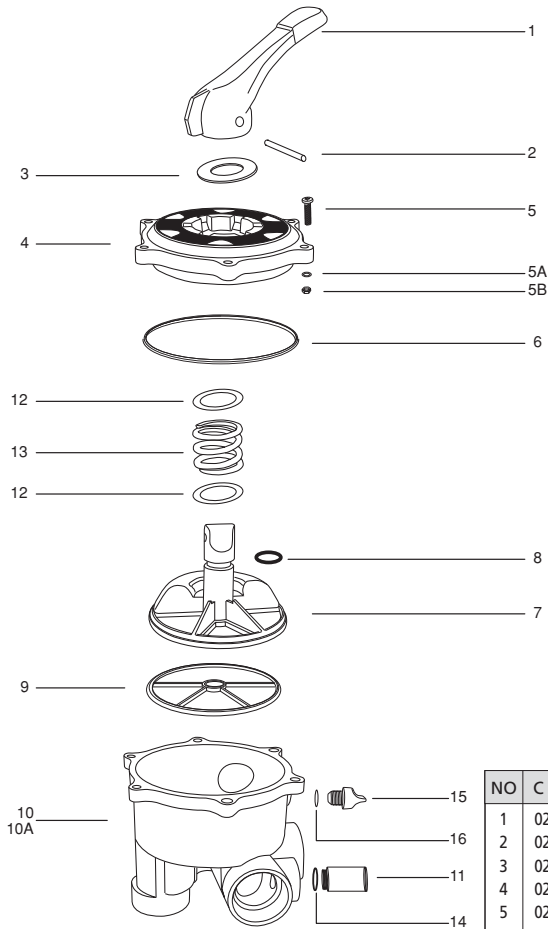


3. SPARE PARTS LIST

FIGURE B:



NO	CODE	DESCRIPTION
1	02403501	1 1/2" handle
2	02403502	1 1/2" handle pin, M8x53
3	0240202	1 1/2" washer, plastic Ø52xØ29
4	02403503	1 1/2" valve body, top
5	0240205	1 1/2" inox screw, M6x30(x6)
5A	0240206	Inox washer, M6 (x6)
5B	0240207	Inox nut, M6 (x6)
6	02403504	1 1/2" body o-ring
7	02403505	1 1/2" rotating disc
8	13111702	1 1/2" rotating disc o-ring, Ø29-4
9	02403506	1 1/2" rotating disc star gasket for steam
10	02403T01	1 1/2" valve body, bottom - threaded
10A	02403S07	1 1/2" valve body, bottom - slip
11	0240216	1 1/2" sight glass
12	0240208A	1 1/2" Inox washer, inox Ø43xØ30
13	0240209	1 1/2" Inox spring
14	0240217	1 1/2" sight glass gasket, Ø23xØ15
15	0111PX07	Blind cap 1/4"x15
16	0111PX19	O-ring for blind cap



VALVEX 03 (02400T - 02400)

INSTRUCTION MANUAL FOR 1 1/2" 6-WAYS SIDE MOUNT VALVE



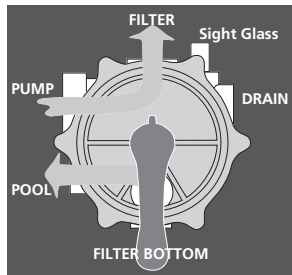
1. INSTALLATION

The valve is installed by either screwing or slipping in the existing connections. It is recommended to use male threaded or slip-in unions for the connections so as to have convenience for maintenance.

2. OPERATION SCHEME

FIGURE A:

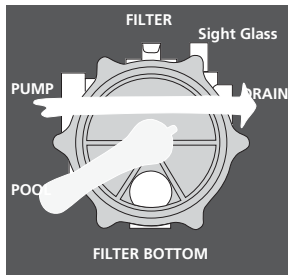
I. FILTER



I. Filtration of pool water

Pool → pump → valve (connected to filter as see) → filter → valve (from filter) → pool.

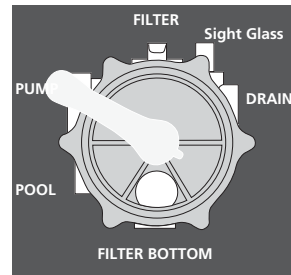
II. WASTE



II. Drainage of pool water by pump

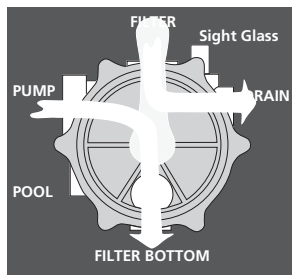
Pool → pump → valve → drain.

III. CLOSED



III. No circulation Do not operate pump. Pool → pump → valve .

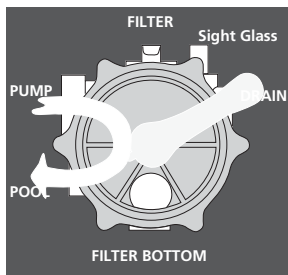
IV. BACKWASH



IV. Cleaning of filter sand by upstream

Pool → pump → valve (from filter) → filter → valve (to filter) → waste.

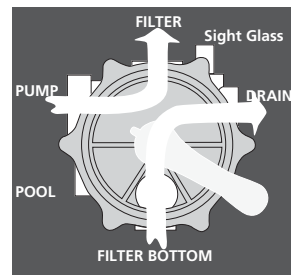
V. RECIRCULATE



V. Recirculation of fluid without filter (bypass filter)

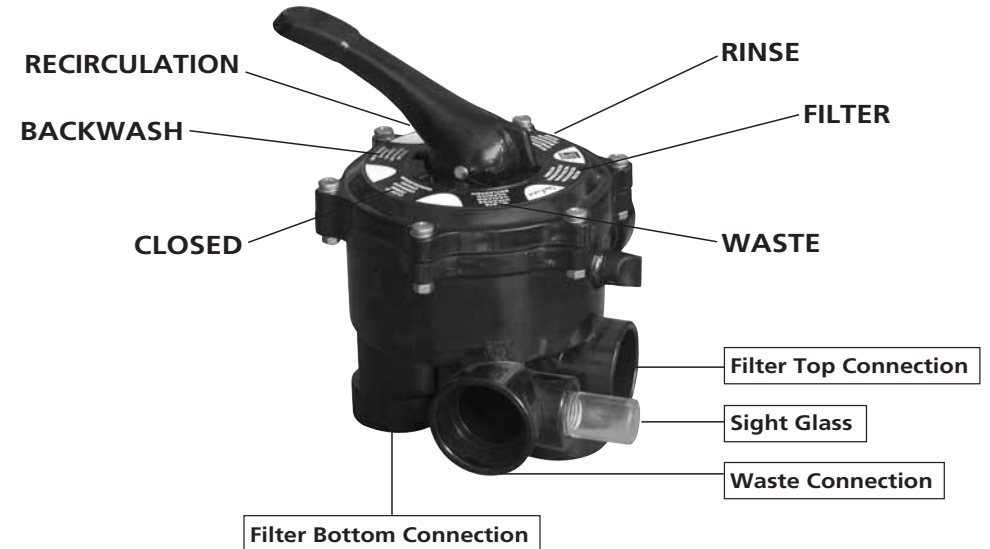
Pool → pump → valve → pool.

VI. RINSE



VI. Rinsing of filter sand after backwash.

Pool → pump → valve (to filter) → filter → valve (from filter) → waste.



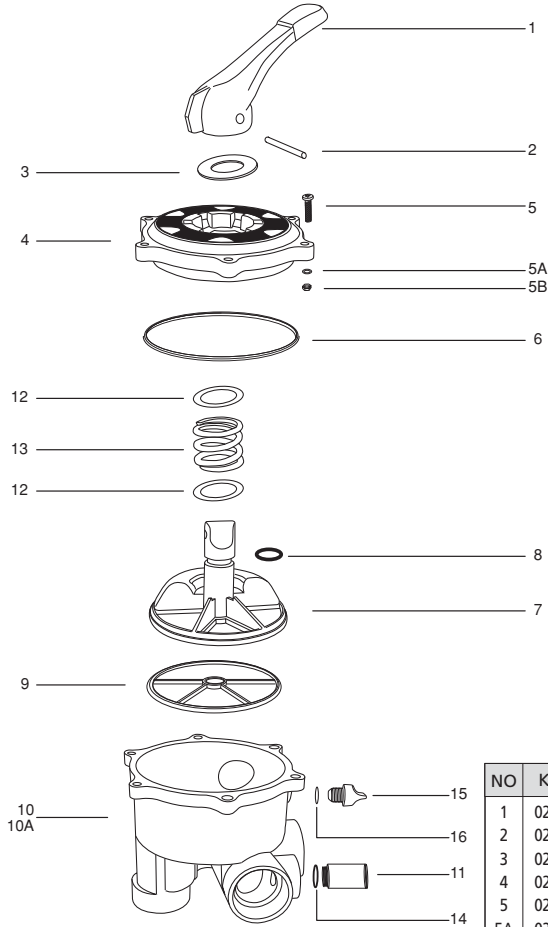
- FILTER** : Normal Filtration & suction sweeping.
- BACKWASH** : Reversed flow purging dirt to waste.
- RINSE** : For resetting - filter bed after backwash.
- CLOSED** : Pump outlet blocked, preventing all flow to filter & pool.
- WASTE** : Bypass filter for rapid pool drainage, or heavy suction sweeping.
- RECIRCULATE** : Bypass filter for rapid flow to pool.

WARNING !

ALWAYS STOP THE PUMP BEFORE CHANGING POSITION OF THE VALVE.

3. YEDEK PARÇA LİSTESİ

FIGÜR B:



NO	KOD	AÇIKLAMA
1	02403501	1 1/2" çok yollu vana sapı
2	02403502	1 1/2" çok yollu vana sap pimi, M8x53
3	0240202	1 1/2" çok yollu vana sap altı pulu, plastik Ø52xØ29
4	02403503	1 1/2" çok yollu vana üst gövde
5	0240205	1 1/2" çok yollu vana gövde civatası, inoks M6x30(x6)
5A	0240206	M6 inoks pul (x6)
5B	0240207	M6 inoks somun (x6)
6	02403504	1 1/2" çok yollu vana gövde o-ringi
7	02403505	1 1/2" çok yollu vana volan
8	13111702	1 1/2" çok yollu vana volan o-ringi
9	02403506	1 1/2" çok yollu vana volan contası
10	02403T01	1 1/2" çok yollu vana alt gövde - dişli
10A	02403507	1 1/2" çok yollu vana alt gövde - yapıştırma
11	0240216	1 1/2" çok yollu vana gözetleme camı
12	0240208A	1 1/2" çok yollu vana yay pulu, inoks Ø43xØ30
13	0240209	1 1/2" çok yollu vana yayı, inoks
14	0240217	1 1/2" çok yollu vana gözetleme camı contası, Ø23xØ15
15	0111PX07	1 1/2" çok yollu vana kör tapa 1/4"x15
16	0111PX19	1 1/2" çok yollu vana kör tapa o-ringi



VALVEX 03
(02400T - 02400)

1 1/2" 6-YOLLU VANA
MONTAJ ve KULLANIM EL KİTABI



6 YOLLU VANA KULLANMA TALİMATI



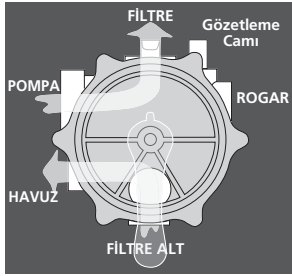
1. TESİSİ

Vana mevcut dişli veya yapıştırma bağlantılar yardımıyla tesis edilir. (Bkz. ÇALIŞMA ŞEMASI) Bağlantı esnasında rakor kullanımı, bakım esnasında sağlayacağı kolaylık nedeniyle tavsiye edilir.

2. ÇALIŞMA ŞEMASI

FIGÜR A:

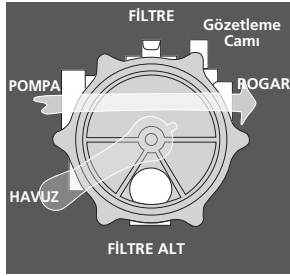
I. FİLTRELEME



I. Havuz suyu filtrasyonu

Havuz → pompa → vana (filtre üst bağlantı) → filtre → vana (filtreden) → havuz.

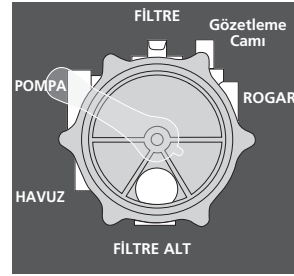
II. BOŞALTMA



II. Havuz suyu drenajı

Havuz → pompa → vana → rogar.

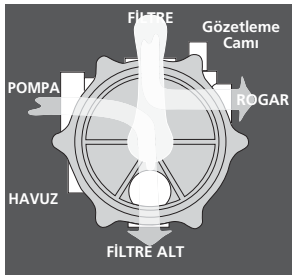
III. KAPALI



III. Tüm çıkışlar kapalı

Pompa kesinlikle çalıştırılmamalıdır.
Havuz → pompa → vana.

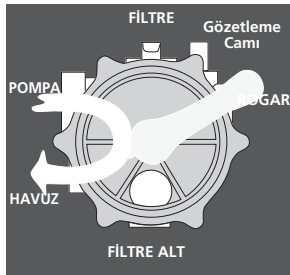
IV. TERS YIKAMA



IV. Ters akışla filtre temizliği

Havuz → pompa → vana (filtreden) → filtre → vana (filtreye) → rogar.

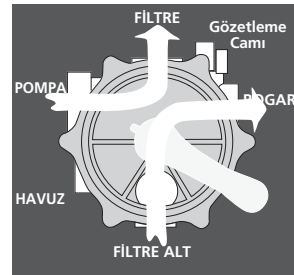
V. ÇEVİRİM



V. Filtreye girmeden suyun çevrimi

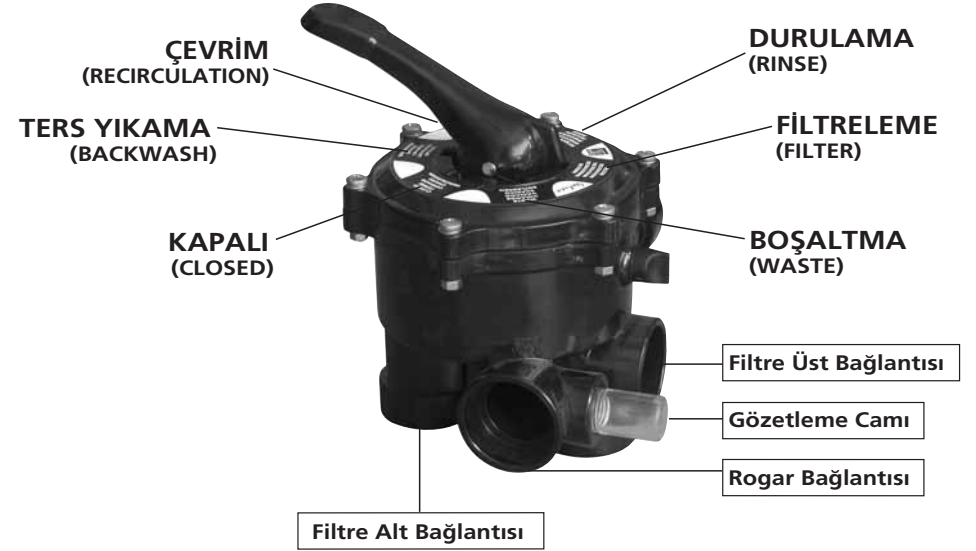
Havuz → pompa → vana → havuz.

VI. DURULAMA



VI. Ters yıkımdan sonra filtre kumunun durulanması

Havuz → pompa → vana (filtreye) → filtre → vana (filtreden) → rogar.



FİLTRELEME : Normal filtrasyon çevrimini gerçekleştirir.

TERS YIKAMA : Kum filtresini ters yıkar.

DURULAMA : Ters yıkamadan sonra filtreyi durulamak maksadıyla, diğer bir deyişle ters yıkama esnasında kum tabakasının arasına sızan kirlerin normal akışla tekrar havuza gitmesini engellemek içindir. Düz akışla havuz suyunu filtreden geçirerek rogara boşaltır.

KAPALI : Sistem kapalı iken kullanılır. (Örneğin kışın havuz çalışmadığı zaman) Vana bu pozisyonda iken kesinlikle pompa çalıştırılmamalıdır.

BOŞALTMA : Havuz suyunu direkt olarak rogara boşaltır. Bu pozisyon herhangi bir maksatla havuz suyunun seviyesinin düşürülmesi için veya vakum sırasında çok kirli gelen suyun filtreden geçirilmeden doğrudan rogara boşaltımı için kullanılır.

ÇEVİRİM : Suyu filtreden geçirmeden sirküle ettirir.

UYARI !

ÇOK YOLLU VANANIN POZİSYON DEĞİŞİKLİKLERİNDE ÖNCELİKLE POMPANIN KAPATILMASI VE İSTENİLEN POZİSYONA GETİRİLDİKTEN SONRA POMPANIN ÇALIŞTIRILMASINA HER ZAMAN DİKKAT EDİLMELİDİR.