

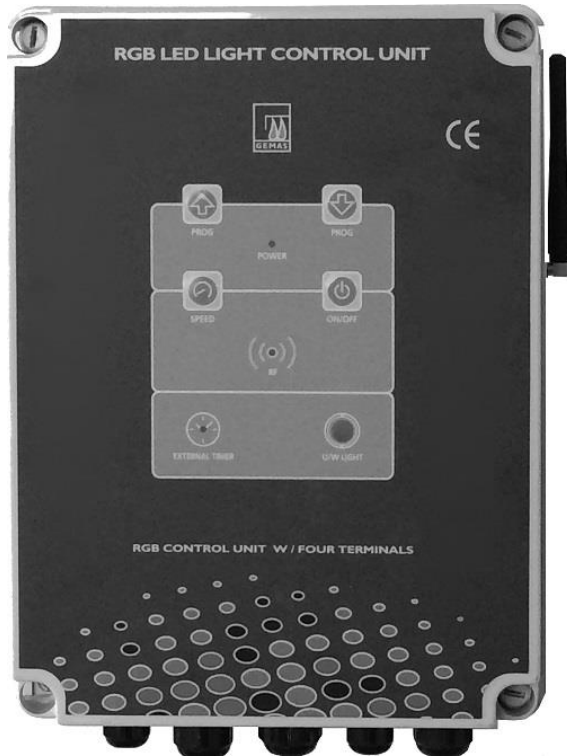


"Pool Technology"

INSTALLATION AND USER MANUAL RGB CENTRAL CONTROL PANEL

KURULUM VE KULLANIM KILAVUZU RGB MERKEZİ KONTROL PANOSU

05073221



PRE INFORMATION

"Thank you for your trust in and support of GEMAS branded products"

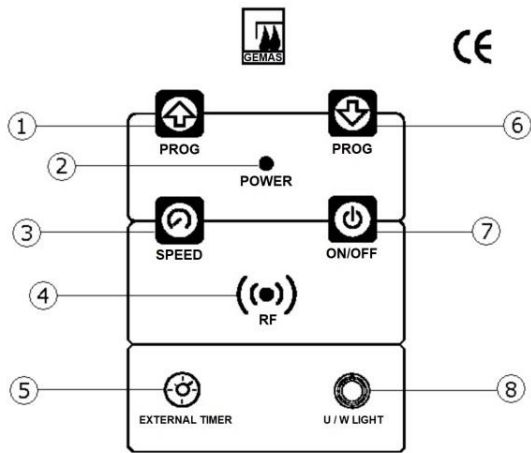
The Gemas RGB Central Control panel functions can be operated either with the RF remote control or via the panel itself. The user functions are: Change the lighting program, Synchronize the light units, Switching On / Off. It allows users to control their lamps with the remote control easily.



Please read this instruction carefully before installing and using the product. Faults caused by installation and usage that are not by the manual will not be covered by the guarantee. The product should be placed in airy, moisture-free and out of reach of children.

Technical Features	
Input Voltage	220-230 VAC/50Hz
Output Voltage	11-13 VDC
Output Frequency	5KHz
Max. Output Power	200W
Coverage Area	80m ±20m
RF Frequency	433MHz
Program Modification Time	1sec.
Sync Time	1sec.

RGB LED LIGHT CONTROL UNIT

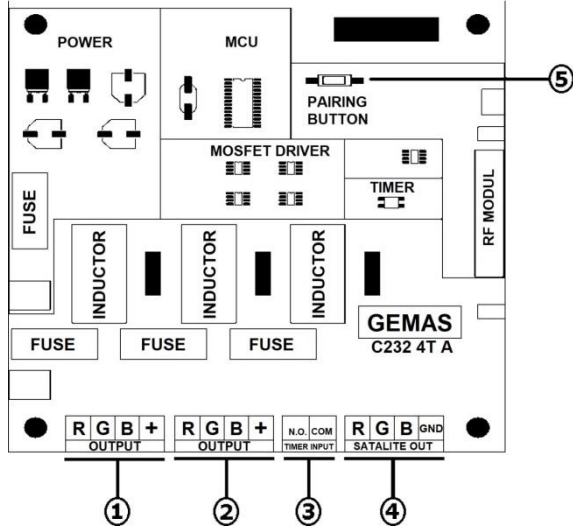


RGB CONTROL UNIT W/FOUR TERMINALS

- 1-Switch to next colour mode/program
- 2-Shows the device is receiving power
- 3-Changes the speed of colour animations
- 4-Shows that an RF signal is detected
- 5-Indicates the status of the external timer (LED will be flashing)
- 6-Switch to previous colour mode / program
- 7-Turns the device off and on
- 8-Shows the mode and colours of the lamps

INSTALLATION

Remove four screws at the corners of the central control panel and open the cover. You will see that the electronic card has a connection sockets on it.



- 1-1st group light connection socket.
- 2-2nd group light connection socket
- 3-External timer connection socket (in case of timer not being used, a jump wire should be used here)
- 4-Satellite panel connection socket
- 5-Remote control pairing button

1-2.OUTPUT (Light) Connection

The connection sockets should be removed to connect the 4 light cables correctly and easily. RGB + signs are located under the sockets and show the colour and energy of the lights to be connected. Cable connection to the socket must be done properly to the colour cord end terminal and energy cord end terminal of the lamp.

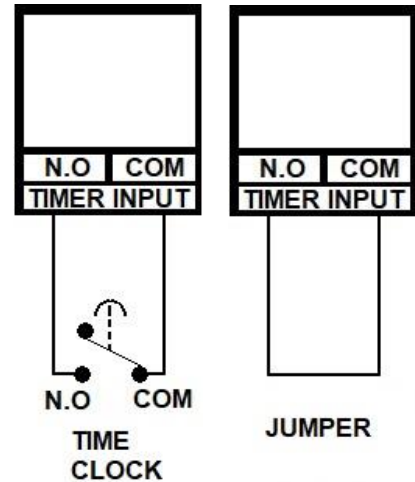
- R** : Red / Should be connected to the red input terminal of the lamp
- G** : Green / Should be connected to the green input terminal of the lamp
- B** : Blue / Should be connected to the blue input terminal of the lamp.
- +** : +12V DC / Should be connected to the +12V DC input terminal of the lamp.



If the total power of the lamps is higher than 200W, the satellite panel must be used.

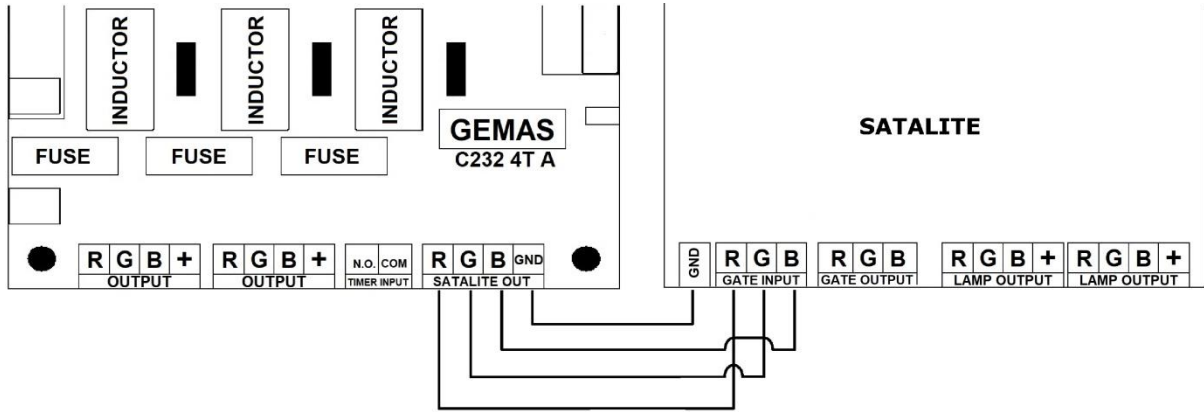
3.TIMER INPUT (EXTERNAL TIMER) Connection

An external timer can be connected when the lamps are required to operate with certain time intervals. The N.O and COM cord end terminals of the external timer are used. When it reaches the desired time interval, it turns the contacts off and switches on the device. In cases when an external timer won't be used/connected, this socket must be jumpered with a jump wire.



4.SATELLITE OUT Connection

In case the central control panel power is not sufficient for your lighting requirements (>200W), the power can be increased by using the Satellite panel. The GATE INPUT socket (RGB) of the satellite board must be connected to the socket specified as SATELLITE OUT.



5.Pairing Button (REMOTE CONTROL IDENTIFICATION)

The RGB central control panel remote control handset has already been paired at the factory before despatch. If you get a new remote control handset for any reason; you have to identify/pair the new remote control handset to the RGB central control panel. During this identification, the Pairing Button is pressed once. The RF indicator on the panel starts flashing quickly. Now press button 3 on the remote control and the identification/pairing process is complete.

RF REMOTE AND FUNCTIONS

The RF remote control handset allows the user to operate the system from a distance. Outdoor network coverage is average 80m . The network coverage should be calculated according to the ambient condition at a tolerance of +/- 20m.



- 1-Switch the lights to the next colour mode/program
- 2-Turns the lights on/off
- 3-Switch the lights to the previous colour mode/program
- 4-Changes the speed of the light colour animations



When the battery on the remote control handset becomes low, the function selected by the user may not be detected by the RGB Central Control Panel, even though the LED on the remote control flashes. The remote control handset batteries should be changed in this situation.

Ön Bilgi

"Gemaş Genel Mühendislik ürünlerine duyduğunuz güven için teşekkür ederiz."

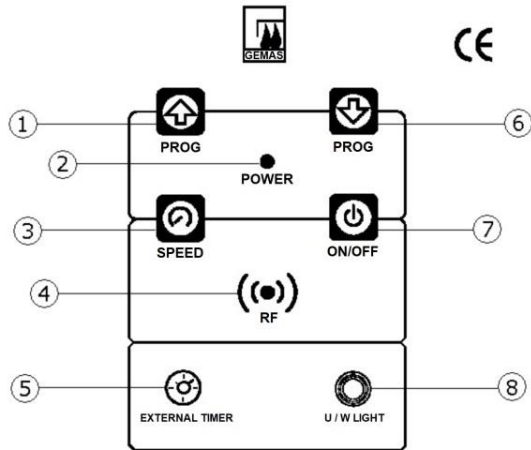
RGB merkezi kontrol panosu; sisteme bağlı olan 4 terminalli lambaları pano üzerinden veya RF kumanda ile programını değiştirmek, senkronize etmek, açıp kapatmak için tasarlanmıştır. Kullanıcılara uzaktan kumanda ile lambalarını rahatlıkla kontrol etme imkanı sunar.



Ürünü kurmadan ve kullanmadan önce lütfen bu talimatı dikkatlice okuyunuz. Talimata uygun olmayan kurulum ve kullanımdan kaynaklı arızalar garanti kapsamı dışında tutulmaktadır. Merkezi kontrol panosu havadar, nemden uzak ve çocukların yetişemeyeceği bir noktada pozisyonlandırılmalıdır.

Teknik Özellikler	
Giriş Voltajı	220-230 VAC/50Hz
Çıkış Voltajı	11-13 VDC
Çıkış Frekansı	5KHz
Max. Çıkış Gücü	200W
Kapsama Alanı	80m ±20m
RF Frekansı	433MHz
Program Değiştirme Süresi	1sec.
Senkron Süresi	1sec.

RGB LED LIGHT CONTROL UNIT

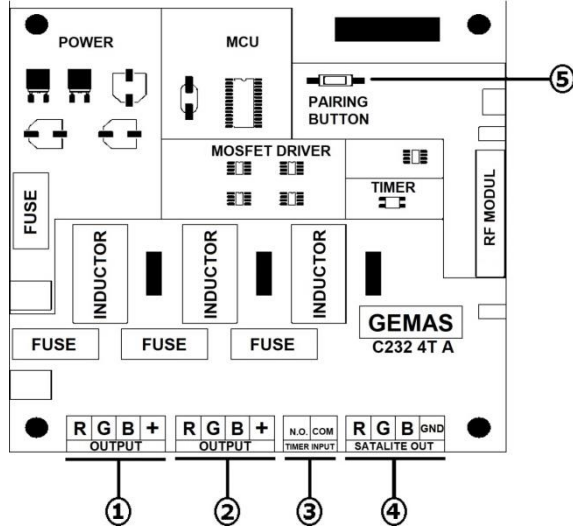


RGB CONTROL UNIT W/FOUR TERMINALS

- 1-Bir sonraki renk moduna geçiş yapar
- 2-Cihazın enerjide olduğunu gösterir
- 3- Renk animasyonlarının hızını değiştirir
- 4-RF sinyal algıladığını gösterir
- 5-Harici zaman saati durumunu gösterir(çalışma diliminde led yanar)
- 6-Bir önceki renk moduna geçiş yapar
- 7-Cihazı kapatıp açar
- 8-Lambaların mod ve renklerinin gösterir

Kurulum

Merkezi kontrol panosunun köşelerinde bulunan dört adet vida sökölür ve kapak açılır. Üzerinde bağlantı soketleri bulunan elektronik karta ulaşılır. Elektronik kart üzerinde dört adet bağlantı soketi bulunmaktadır. Bunlardan iki tanesi Lamba (R G B + / OUTPUT) bağlantı soketi, Harici Zaman Saati (TIMER INPUT) bağlantı soketi, Uydu Pano (R G B GND / SATALITE OUT) bağlantı soketidir. Aşağıda elektronik kart üzerindeki bağlantı soketleri gösterilmiştir.



- 1-1.grup lamba bağlantı soketi.
- 2-2.grup lamba bağlantı soketi.
- 3-Harici zaman saati bağlantı soketi (zaman saati kullanılmayacak ise soket köprülenmelidir.
- 4-Satelite (Uydu) pano bağlantı soketi.
- 5-Uzaktan kumanda tanıtma butonu.

1.2.OUTPUT(Lamba) Bağlantısı

Bağlantı soketleri kablo bağlantısı yapılmak üzere çıkarılır. Soketlerin altında bulunan R G B + simgeleri bağlantı yapılacak lambaların renk ve enerji terminalini simgelemektedir. Sokete kablo bağlantısı; lambanın renk uçlarına ve enerji ucuna uygun bir şekilde yapılmalıdır.

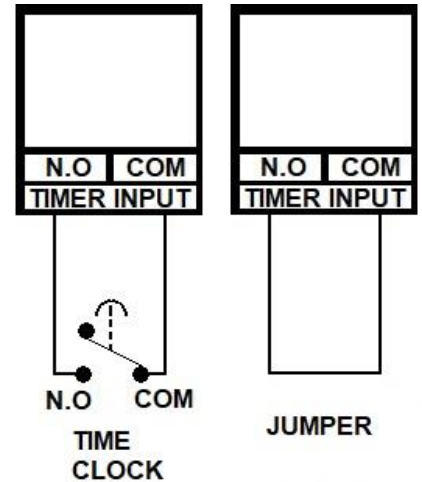
- R** : Red / Kırmızı / Lambanın kırmızı renk giriş terminaline bağlanmalıdır.
- G** : Green/ Yeşil / Lambanın yeşil renk giriş terminaline bağlanmalıdır.
- B** : Blue / Mavi / Lambanın Mavi renk giriş terminaline bağlanmalıdır.
- +** : +12V DC / Lambanın +12V DC giriş terminaline bağlanmalıdır.



Lambaların toplam gücü 200W'tan yüksek ise uydu pano kullanılması gerekir.

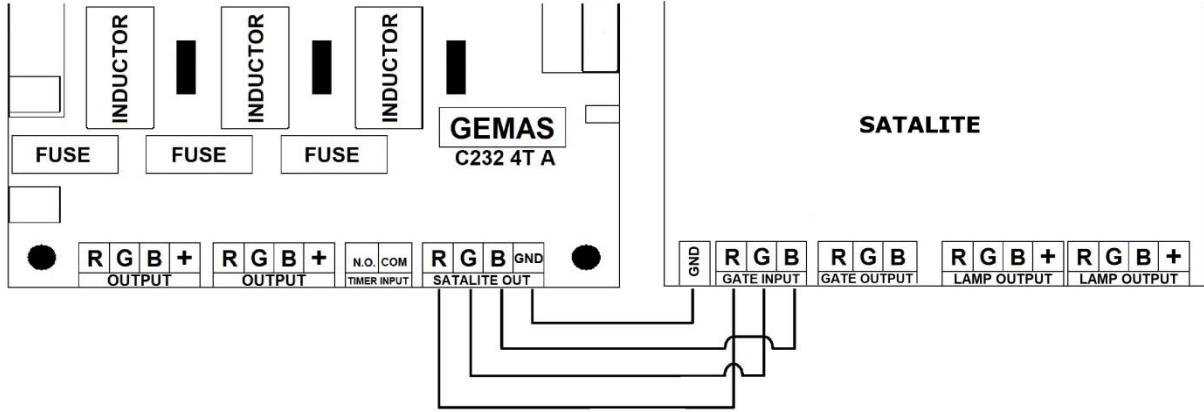
3.TIMER INPUT(Harici Zaman Saati) Bağlantısı

Harici zaman saati lambaların belirli zaman aralığında çalışması istenen durumlarda bağlanır. Harici zaman saatinin **N.O** ve **COM** uçları kullanılır. İstenen zaman aralığına geldiğinde kontaklarını kapatarak cihazı çalıştırır. Harici zaman saati bağlanmayacağı durumda bu soketin köprülenmesi gerekir.



4.SATALITE OUT(Uydu Pano) Bağlantısı

Merkezi kontrol panosu gücünün yeterli gelmediği durumlarda (>200W) Satalite (Uydu) pano kullanılarak güç arttırılabilmektedir. SATALITE OUT olarak belirtilen sokete uydu panonun GATE INPUT soketi (R G B) uçları karşılıklı gelecek şekilde bağlanmalıdır.



5.Pairing Button (Kumanda Tanıtma Butonu)

RGB merkezi kontrol panosu uzaktan kontrol kumandası, panoya tanıtılmış ve testi yapılmış bir şekilde kullanıcıya gönderilmektedir. Herhangi bir sebeple yeni kumanda almanız durumunda; aldığınız kumandayı RGB merkezi kontrol panosuna tanıtmanız gerekmektedir. Bu tanıtma işleminde Pairing Buttona bir kez basılır. Pano üzerinde bulunan RF göstergesi hızlıca yanıp sönmeye başlar. Bu sırada kumanda üzerinde 3 nolu butona basılır ve kumanda tanıtma işlemi tamamlanmış olur.

RF Kumanda ve Fonksiyonları

RF kontrollü kumanda cihazın programına uzak mesafelerden müdahale etmeye olanak sağlar. Kumanda üzerinde ileri, geri, hız değişikliği ve kapatıp açmayı sağlayan fonksiyon tuşları bulunur. Dış mekanda kapsama alanı ortama 80 m'dir. Kapsama alanı ortam durumuna göre +/-20m toleransında hesaplanmalıdır.



- 1-Nolu buton bir sonraki renk moduna geçer
- 2-Nolu buton cihazı aç/kapat yapar
- 3-Nolu buton bir önceki renk moduna geçer
- 4-Nolu buton renk animasyonları hızını değiştirir



Kumanda üzerinde bulunan pil zayıfladığında kumanda üzerinde sinyal verdiğini gösteren led yanmasına rağmen pano ve lambalar tarafından algılanamayabilir. Kumanda üzerinde bulunan tuşlardan birinin basılı kalması halinde piller kısa süre içerisinde biteceği için dikkat edilmesi gerekmektedir.

