



"Pool Technology"

2T-RGB LED MODULATOR 05092A



"Thank you for your trust in Gemas products."

2 Terminal RGB LED Lamp control transformer; The 2-terminal RGB lamps connected to the system are designed to change, synchronize, open and close the program with RF control. It offers users the possibility to control their lamps easily with a remote control.



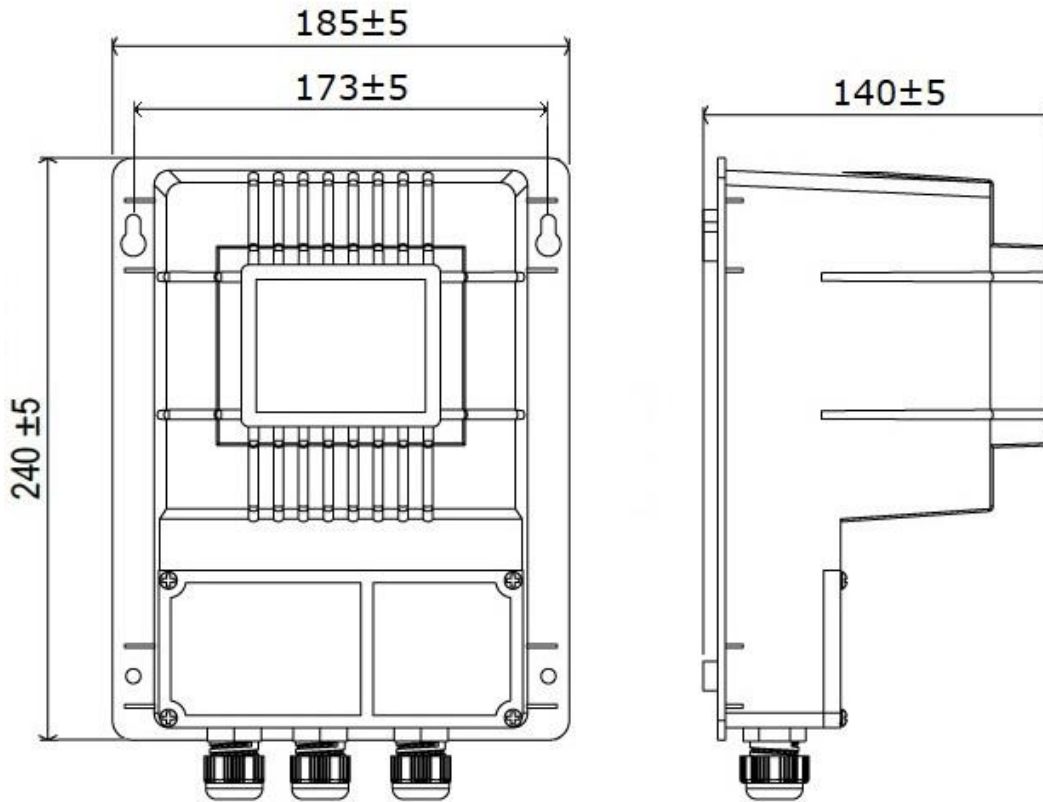
- Please read these instructions carefully before installing and using the product.
- Malfunctions caused by installation and use that are not by the instructions are excluded from the warranty.



- The product should be positioned at a point where it is airy, away from moisture and out of the reach of children.
- Connect the grounding lines of the electrical inputs and outputs.
- Make sure that the electrical inputs and outputs are protected with leakage current relay.

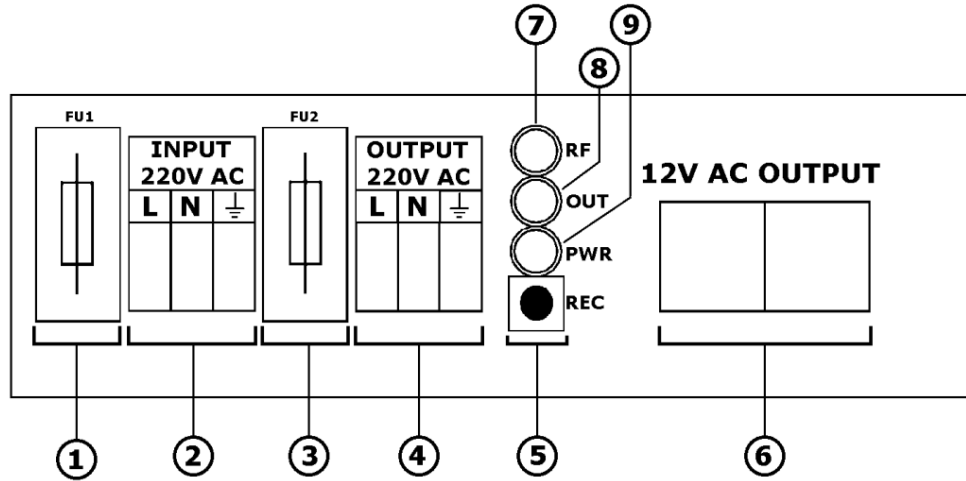
Technical Features

Input Voltage	220-230VAC – 50Hz
1.Output Power	12-13VAC/200W
2.Output Power	220-230VAC/800W
Coverage Area	80m ±20m
Remote Control Frequency	433MHz
Program Modification Time	1sec.
Sync Time	5sec or 7sec



Installation – Usage

It is mounted on a flat and solid ground using 2 terminals LED Lamp control transformer mounting holes. The cover is opened to make electrical connections. On the electronic card; There are connection terminals, remote control buttons and indicator LEDs.



- 1-Device protective fuse 5A.
- 2-220V / 50Hz AC mains voltage input socket.
- 3-220V AC external output protective fuse 5A.
- 4-220V / 800W AC external output socket.
- 5-Control identification button.
- 6-12V / 200W AC transformer output terminal.
- 7-RF signal indicator LED.
- 8-Voltage output indicator LED.
- 9-Control card energy indicator LED.

RF Controls and Functions

RF controlled control allows to interfere with the program of the device from long distances. The outdoor coverage area is 80 m to the environment. The coverage area should be calculated at +/- 20m tolerance depending on the ambient condition.

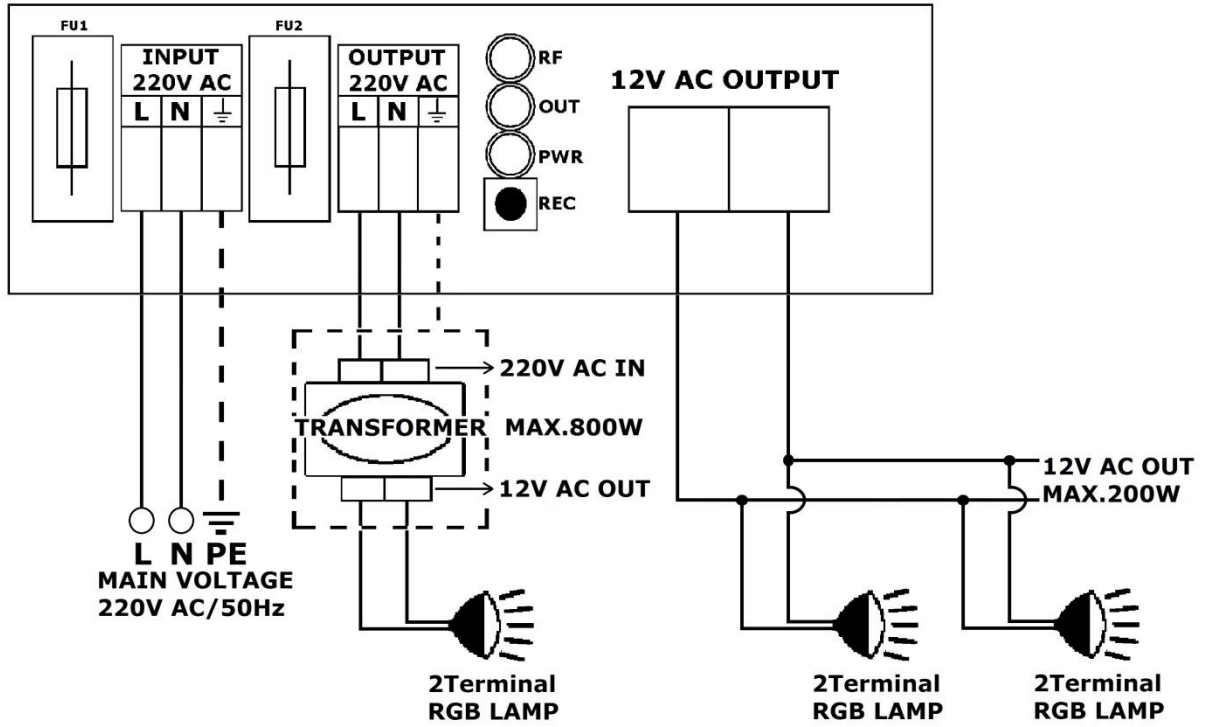


- Button 1 changes the program
- Button 2 makes the device on / off
- Button 3 changes the program
- Button number 4 synchronizes the lamps



Although the LED on the remote control indicates that it gives a signal when the battery gets low, it may not be detected by the panels and lamps. If one of the keys on the remote control is pressed, attention should be paid as the batteries will run out in a short time.

Electrical Connection Type



"Gemaş Genel Mühendislik ürünlerine duyduğunuz güven için teşekkür ederiz."

2 Terminalli RGB LED Lamba kontrol transformatörü; sisteme bağlı olan 2 terminalli RGB lambaları RF kumanda ile programını değiştirmek, senkronize etmek, açıp kapatmak için tasarlanmıştır. Kullanıcılara uzaktan kumanda ile lambalarını rahatlıkla kontrol etme imkanı sunar.



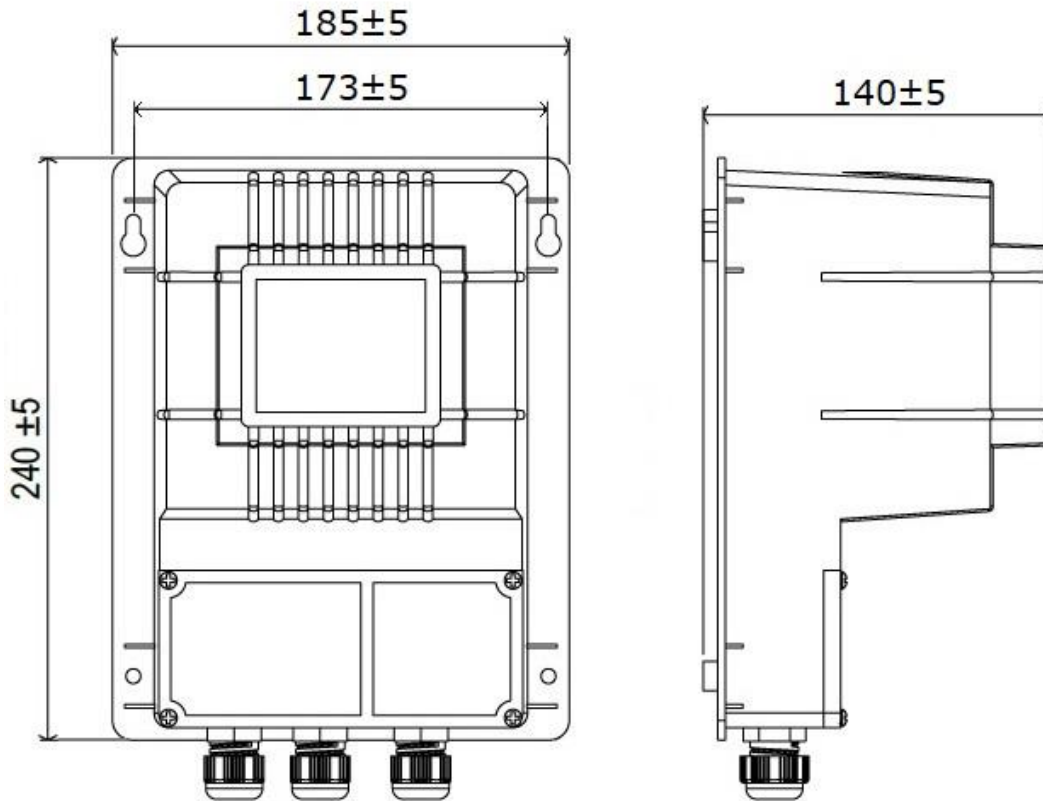
- Ürünü kurmadan ve kullanmadan önce lütfen bu talimatı dikkatlice okuyunuz.
- Talimata uygun olmayan kurulum ve kullanımdan kaynaklı arızalar garanti kapsamı dışında tutulmaktadır.
- Ürün havadar, nemden uzak ve çocukların yetişemeyeceği bir noktada pozisyonlandırılmalıdır.



- Elektrik giriş ve çıkışlarının topraklama hatlarını bağlayınız.
- Elektrik giriş ve çıkışlarının kaçak akım rölesi ile korumaya alındığından emin olunuz.

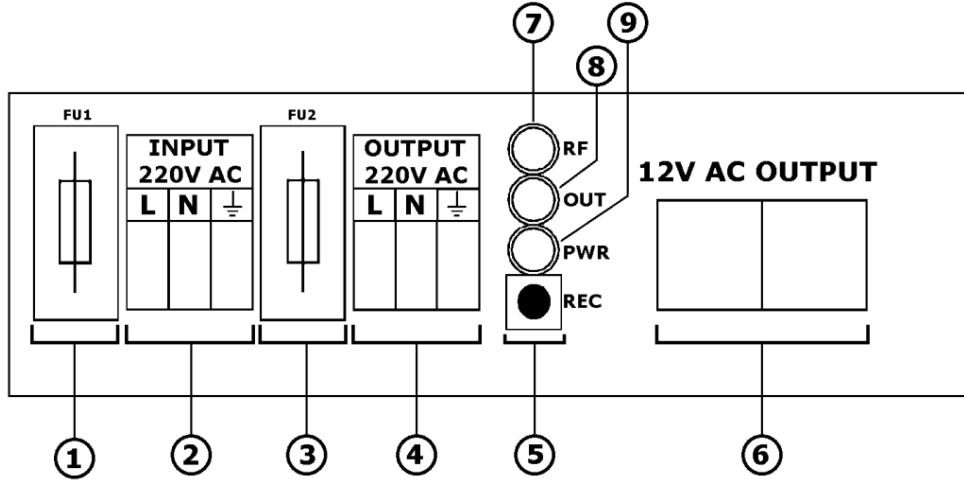
Teknik Özellikler

Giriş Voltajı	220-230VAC – 50Hz
1.Çıkış Gücü	12-13VAC/200W
2.Çıkış Gücü	220-230VAC/800W
Kapsama Alanı	80m ±20m
Uzaktan Kontrol Frekansı	433MHz
Program Değiştirme Süresi	1sn.
Senkron Süresi	5sn veya 7sn



Kurulum - Kullanım

2 Terminalli LED Lamba kontrol transformatörü montaj delikleri kullanılarak düz ve sağlam bir zemine montajı yapılır. Elektriksel bağlantıları yapılmak üzere kapak açılır. Elektronik kart üzerinde; bağlantı klemensleri, kumanda tanıtma butonu ve gösterge LEDleri bulunmaktadır.



- 1-Cihaz koruyucu sigorta 5A.
- 2-220V /50Hz AC şebeke voltajı girişi soketi.
- 3-220V AC harici çıkış koruyucu sigorta 5A.
- 4-220V /800W AC harici çıkış soketi.
- 5-Kumanda tanıtma butonu.
- 6-12V /200W AC transformatör çıkış klemensi.
- 7-RF sinyal gösterge LED'i.
- 8-Voltaj çıkışı gösterge LED'i.
- 9-Kontrol kartı enerji gösterge LED'i.

RF Kumanda ve Fonksiyonları

RF kontrollü kumanda cihazın programına uzak mesafelerden müdahale etmeye olanak sağlar. Dış mekanda kapsama alanı ortama 80 m'dir. Kapsama alanı ortam durumuna göre +/-20m toleransında hesaplanmalıdır.



- 1Nolu buton program değiştirir
- 2Nolu buton cihazı aç/kapat yapar
- 3Nolu buton program değiştirir
- 4Nolu buton lambaları senkron eder



Kumanda üzerinde bulunan pil zayıfladığında kumanda üzerinde sinyal verdiğini gösteren led yanmasına rağmen pano ve lambalar tarafından algılanamayabilir. Kumanda üzerinde bulunan tuşlardan birinin basılı kalması halinde piller kısa süre içerisinde biteceği için dikkat edilmesi gerekmektedir.

Elektriksel Bağlantı Şekli

