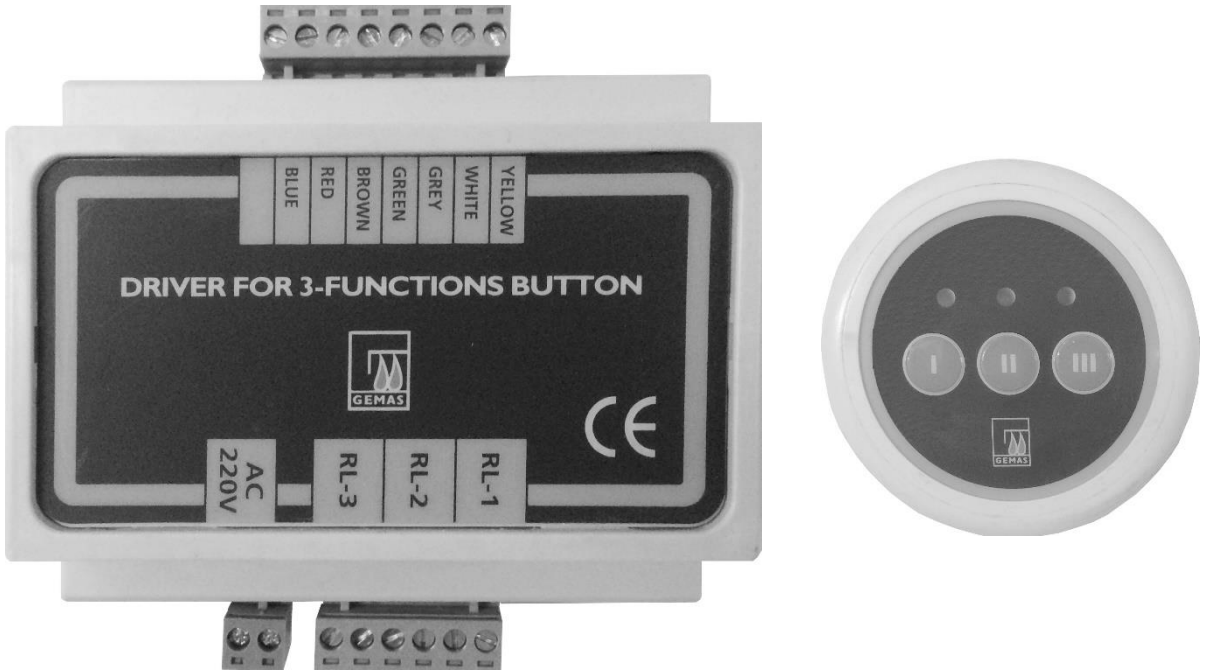




"Pool Technology"

**INSTALLATION AND USER MANUAL
GEMAŞ DRIVER FOR 3 FUNCTIONS BUTTON**

**KURULUM VE KULLANIM KILAVUZU
GEMAŞ 3 FONKSİYONLU BUTON VE SÜRÜCÜSÜ
15233**



General Information

"Thank you for your trust in Gemas Products"

Gemas Driver for 3 Function Button; allows users to have semi-remote access to control certain pump room equipment from the pool edge, without having to enter the pump room. It enables users to start and stop to three different units of equipment (such as pumps, blowers, lamps, water cascades etc. Consisting of two parts 3-button input pad sited outside of the pump room (cabled) Main control unit – installed in the pump room



- Please read this instruction manual carefully before starting the installation process
- Any defects that may occur because of faulty installation or usage will not be covered under the product warranty.
- Assembly and installation must be done by an experienced technician.
- Product must be kept aired, moisture free and away from children.
- Electrical input / output must be connected to earth connection.
- Be sure that electrical input / outputs are protected by residual current device.



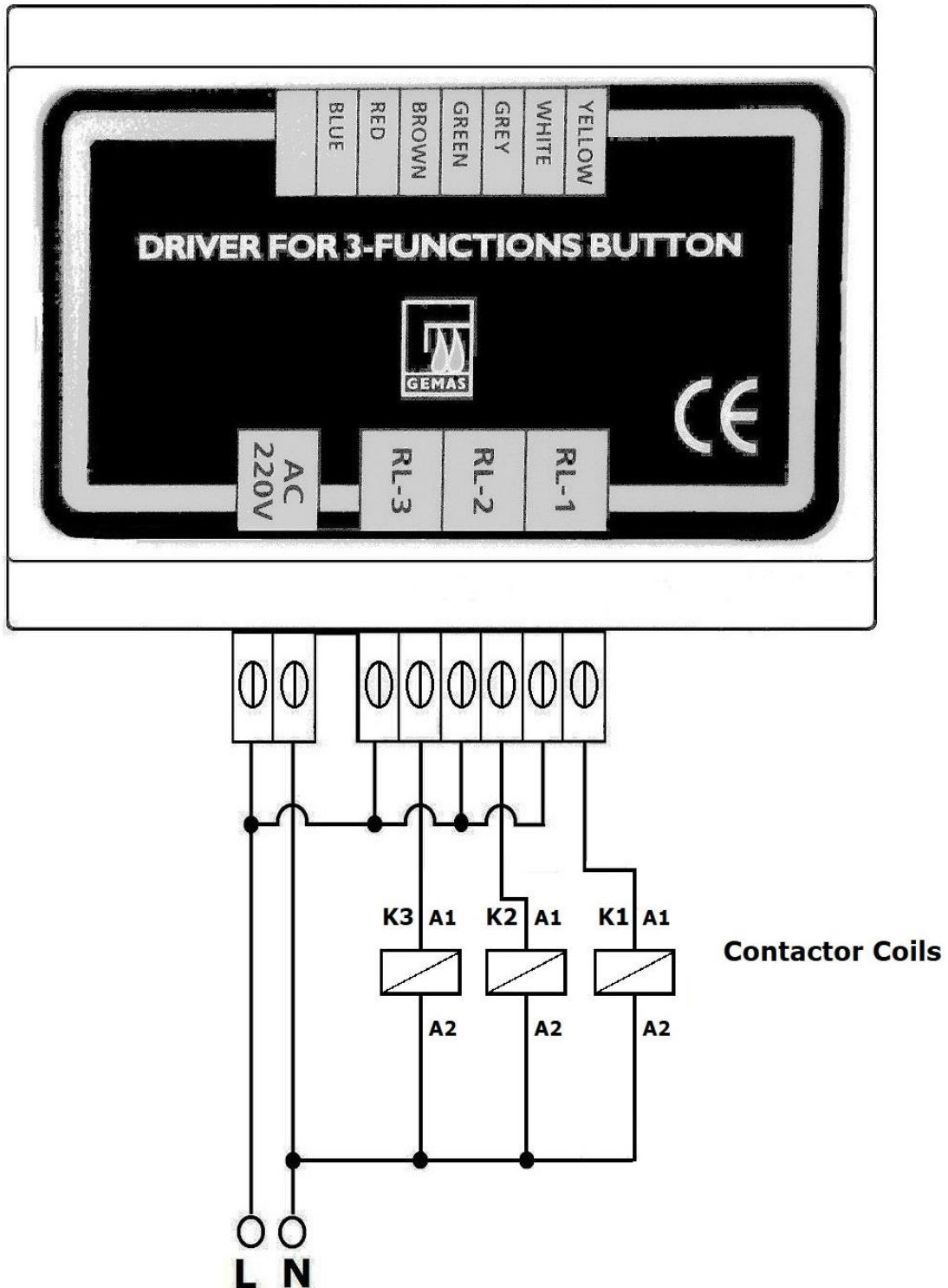
Technical Specifications

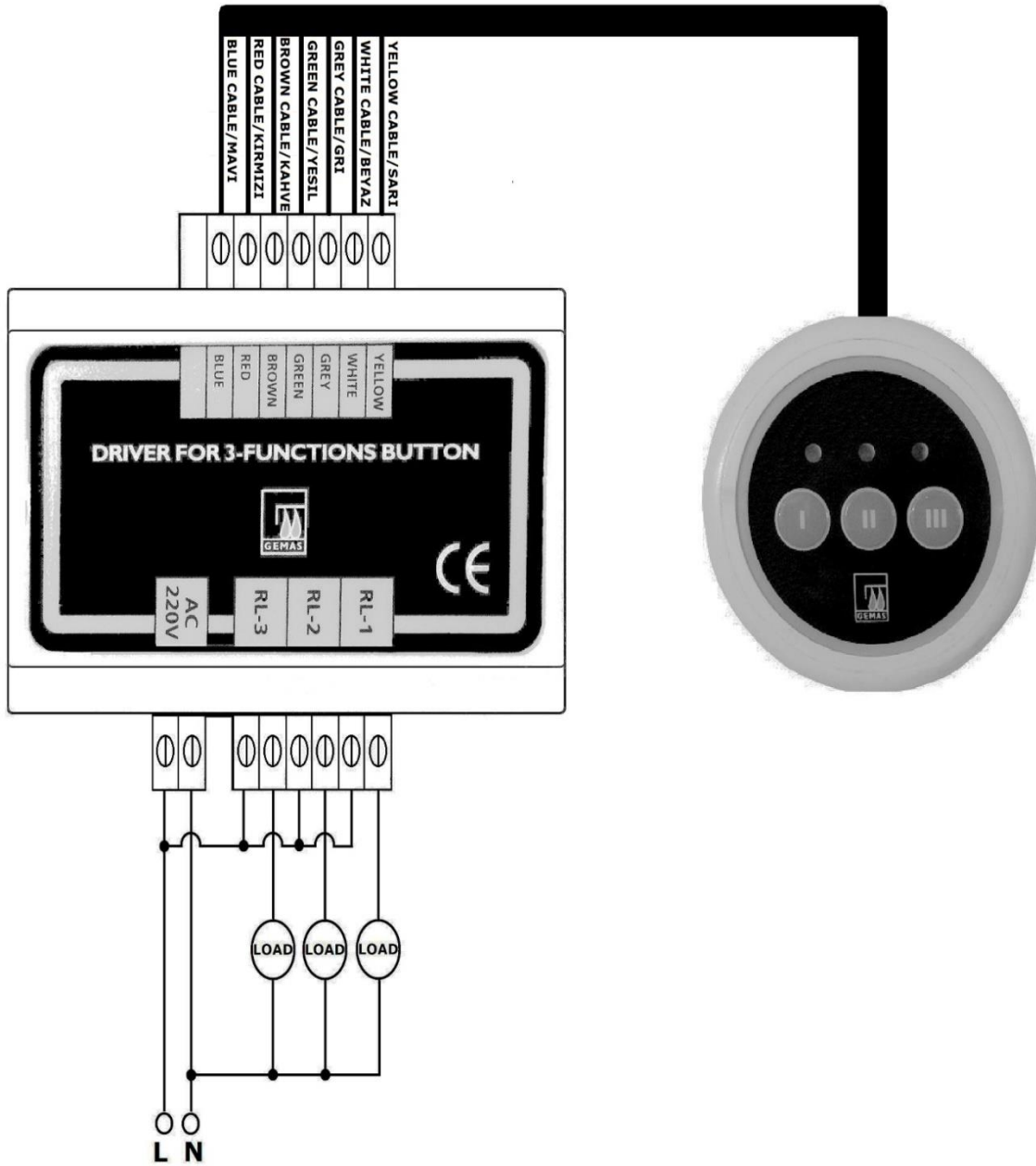
Input Voltage	220VAC/50Hz
Relay Output	Dry contact
Max. Contact Current	5A

Installation

- The 3-button's main control unit should be installed on the existing pump room electric panel.
- The ideal distance between the 3-button input pad and the main control unit is 2,5 metres. If more than 2,5 m is required, a cable joint must be added.
- The 220 VAC connection socket which is shown on product must be connected to 220 VAC/50Hz mains supply line.
- The relay outputs on the main control unit are dry contact; Connection to the contactors on the panel or lamp transformers of the desired equipment should be made using the connections shown on the diagram below. Colour lines of cable connections for 3 functions button must be connected as given on the driver.
- Be careful about connections of 3 functions button. They must be same as schematic below.
- It should be noted that the connections of the 3-function button are made as shown in the diagram below.

Product Connection Diagram





Ürün Hakkında Genel Bilgi

"Gemaş Genel Mühendislik ürünlerine duyduğunuz güven için teşekkür ederiz. "

Gemaş 3 fonksiyonlu buton; kullanıcılara havuz kenarından üç farklı ekipmanı (pompa, blower, lamba gibi) makine dairesine inmeden, pnömatik buton veya pnömatik siviç kullanmaya gerek kalmadan daha uygun bütçe ile elektronik olarak açıp kapatmayı sağlar.



- Ürünü kurmadan ve kullanmadan önce lütfen bu talimatı dikkatlice okuyunuz.
- Talimata uygun olmayan kurulum ve kullanımdan kaynaklı arızalar garanti kapsamı dışında tutulmaktadır.
- Montaj ve kurulum işlemi tecrübeli teknisyenler tarafından yapılmalıdır.



- Ürün havadar, nemden uzak ve çocukların yetişemeyeceği bir noktada pozisyonlandırılmalıdır.
- Elektrik giriş ve çıkışlarının topraklama hatlarını bağlayınız.
- Elektrik giriş ve çıkışlarının kaçak akım rölesi ile korumaya alındığından emin olunuz.

Teknik Özellikler

Giriş Voltajı	220VAC/50Hz
Röle Çıkışları	Kuru Kontak
Max. Kontak Akımı	5A

Kurulum

- Gemaş 3 fonksiyonlu buton sürücüsü pano üzerine pozisyonlandırılmalıdır.
- Buton ile sürücü arasındaki mesafe 2.5m'den fazla ise kabloya ek yapılmalıdır.
- Ürün üzerinde 220 VAC bağlantısı olarak gösterilen sokete 220 VAC/50Hz şebeke hattı bağlanmalıdır.
- Sürücü üzerindeki röle çıkışları kuru kontaklıdır; şema üzerinde gösterilen bağlantılardan yararlanarak istenen ekipmanların pano üzerindeki kontaktörlerine veya lamba trafolarına bağlantı yapılmalıdır.
- 3 fonksiyonlu butonun kablo bağlantıları renk sıraları sürücü üzerinde verilen sıraya denk gelecek şekilde yapılmalıdır.
- 3 fonksiyonlu butonun bağlantılarının aşağıdaki şemada gösterildiği gibi yapıldığına dikkat edilmelidir.

Ürün Bağlantı Şeması

