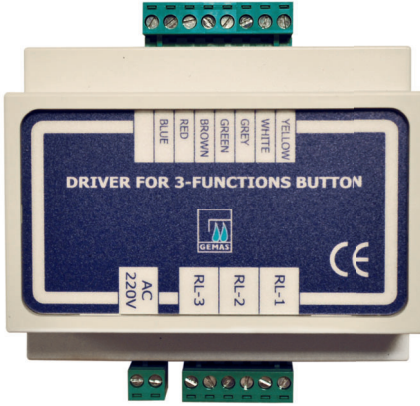


GEMAS DRIVER FOR 3 FUNCTIONS BUTTON GEMAŞ 3 FONKSİYONLU BUTON VE SÜRÜCÜSÜ



INSTALLATION AND MAINTENANCE MANUAL
KURULUM VE BAKIM TALIMATI

Version: 1.0





Gemas Driver for 3 Function Button; allows users to have semi-remote access to control certain pump room equipment from the pool edge, without having to enter the pump room. It enables users to start and stop to three different units of equipment (such as pumps, blowers, lamps, water cascades etc. Consisting of two parts 3-button input pad sited outside of the pump room (cabled) Main control unit – installed in the pump room.



- Please read this instruction manual carefully before starting the installation process.
- Any defects that may occur because of faulty installation or usage will not be covered under the product warranty.
- Assembly and installation must be done by an experienced.



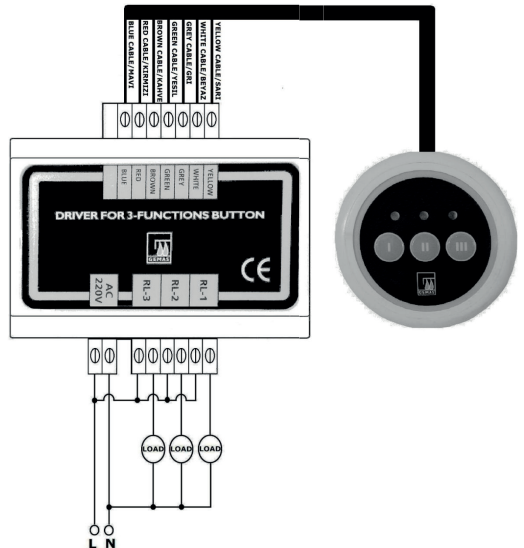
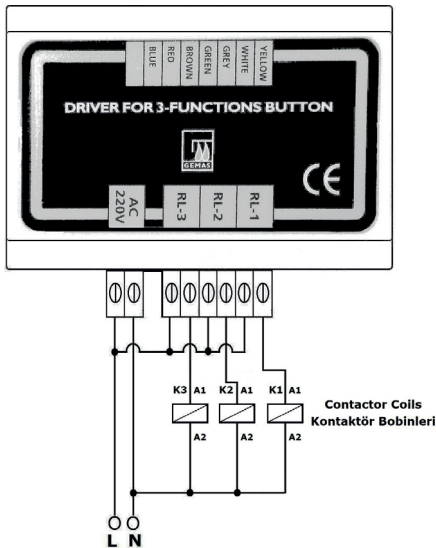
- Product must be kept aired, moisture free and away from children.
- Electrical input / output must be connected to earth connection.
- Be sure that electrical input / outputs are protected by residual current device.

Technical Specifications

Input Voltage	220VAC/50Hz
Relay Output	Dry contact
Max. Contact Current	5A

INSTALLATION

- The 3-button’s main control unit should be installed on the existing pump room electric panel.
- The ideal distance between the 3-button input pad and the main control unit is 2,5 metres. If more than 2,5 m is required, a cable joint must be added.
- The 220 VAC connection socket which is shown on product must be connected to 220 VAC/50Hz mains supply line.
- The relay outputs on the main control unit are dry contact; Connection to the contactors on the panel or lamp transformers of the desired equipment should be made using the connections shown on the diagram below. Colour lines of cable connections for 3 functions button must be connected as given on the driver.
- Be careful about connections of 3 functions button. They must be same as schematic below.
- It should be noted that the connections of the 3-function button are made as shown in the diagram below.



TÜRKÇE



Gemaş 3 fonksiyonlu buton; kullanıcılara havuz kenarından üç farklı ekipmanı (pompa, blower, lamba gibi) makine dairesine inmeden, pnömatrik buton veya pnömatrik sıvıç kullanmaya gerek kalmadan daha uygun bütçe ile elektronik olarak açıç kapatmayı sağlar.



- Ürünü kurmadan ve kullanmadan önce lütfen bu talimatı dikkatlice okuyunuz.
- Talimata uygun olmayan kurulum ve kullanımdan kaynaklı arızalar garanti kapsamı dışında tutulmaktadır.
- Montaj ve kurulum işlemleri tecrübeli teknisyenler tarafından yapılmalıdır.



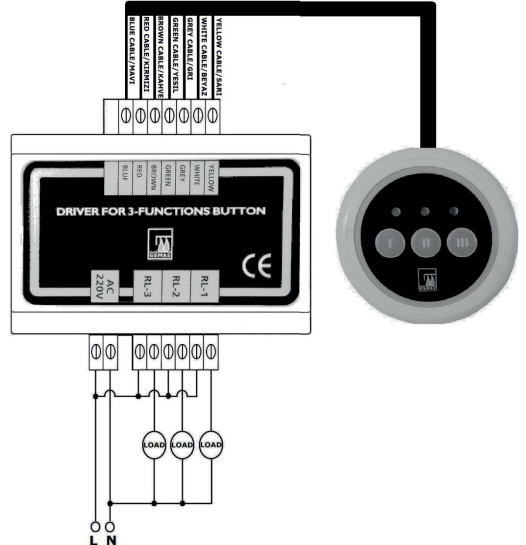
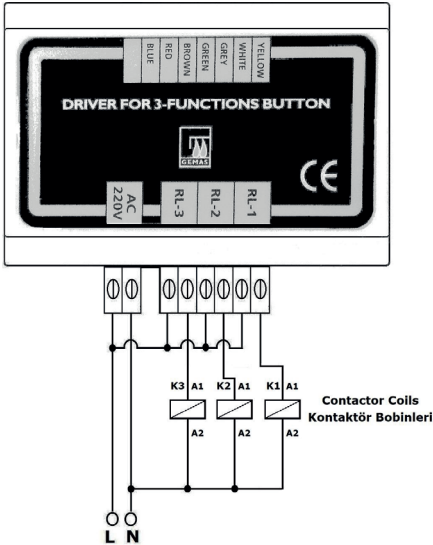
- Ürün havadar, nemden uzak ve çocukların yetişemeyeceğı bir noktada pozisyonlandırılmalıdır.
- Elektrik giriř ve çıkıřlarının topraklama hatlarını bağılayınız.
- Elektrik giriř ve çıkıřlarının kaçak akım rölesi ile korumaya alındığından emin olunuz.

Teknik Özellikler

Giriř Voltajı	220VAC/50Hz
Röle Çıkıřları	Kuru Kontak
Max. Kontak Akımı	5A

KURULUM

- Gemaş 3 fonksiyonlu buton sürücüsü pano üzerine pozisyonlandırılmalıdır.
- Buton ile sürücü arasındaki mesafe 2.5m'den fazla ise kabloya ek yapılmalıdır.
- Ürün üzerinde 220 VAC bağılantısı olarak gösterilen sokete 220 VAC/50Hz Őebeke hattı bağılanmalıdır.
- Sürücü üzerindeki röle çıkıřları kuru kontaklır; Őema üzerinde gösterilen bağılantılardan yararlanarak istenen ekipmanların pano üzerindeki kontaktörlerine veya lamba trafolarına bağılantı yapılmalıdır.
- 3 fonksiyonlu butonun kablo bağılantıları renk sıraları sürücü üzerinde verilen sıraya denk gelecek Őekilde yapılmalıdır.
- 3 fonksiyonlu butonun bağılantılarının ařağıdaki Őemada gösterildiğı gibi yapıldığına dikkat edilmelidir.





- *We reserve to change all of the articles or contents of this document, without prior notice.*
- *Firmamız bu belgenin içeriğinde haber vermeksizin deęişlikler yapabilir.*