

SKIMMER



*INSTALLATION AND MAINTENANCE MANUAL
MANUEL D'INSTALLATION ET D'ENTRETIEN
MANUAL DE INSTALACIÓN Y MANTENIMIENTO
MANUALE DI INSTALLAZIONE E MANUTENZIONE
EINBAU-UND BETRIEBSANLEITUNG
MANUAL DE INSTRUÇÕES E MANUNTENÇÃO
KURULUM VE BAKIM TALİMATI*

Version: 1.0



ENGLISH

IMPORTANT: The instruction manual you are holding includes essential information on the safety measures to be implemented for installation and start-up. Therefore, the installer as well as the user must read the instructions before beginning installation and start-up.

GENERAL DETAILS REGARDING YOUR SKIMMERS

Skimmers play an important part in removing unwanted dirt from the surface of the water. We suggest you undertake a study of the lay out of your pool before you build it and place the skimmers facing the prevailing winds. To work out the exact number of skimmers required in the pool, we recommend you install one skimmer per 25 m² of water, bearing in mind that each skimmer has an approximate maximum flow through it of 5.000 l/h.

If there are one or two skimmers in the pool they are usually positioned across the width of the pool at the deep end. In pools where there are three or more skimmers they should be installed along one of the longer sides. In both of these cases the skimmers should be installed opposite the water inlets. (see figure 1)

INSTALLATION

The skimmers have several water connections which enable it to be connected up in several different ways i.e. from the sump and as a vacuum point.

A. Basic installation diagram.

The suction from the pump enables the skimmer to collect water from the surface, it then takes the dirty water to the filter where it is filtered and returned to the pool. (see figure 2)

B. Removal of excess water from the pool.

When the water level rises above the maximum level of the pool, one of the skimmer's water connection points can be used to remove any excess water. (see figure 3)

C. Low water level in the pool.

When the water level drops another of the connections can be attached to the sump to avoid any suction of air and allow only water to be taken into the pump. The filtration system will not be affected by this action in any way. (see figure 4)

This model of skimmer has several other characteristics other than those already mentioned. Details are listed below.

1. Adjusting the skimmer lid.

One of the new additions to this skimmer is the possibility to adjust the height of the lid and to tighten it when necessary so that it lies flush with the floor. (see figure 5)

2. Accepting a larger number of extension pieces.

The skimmer also allows the addition of a number of extension pieces so that coping stones of non-standard widths may be used. (see figure 6)

BASIC INSTALLATION DIAGRAM IN A PANEL POOL

(see figure 7).

OTHER PRACTICAL ADVICE

Another important element of the skimmer is that it can also be used as a connection point for a pool cleaner. (see figure 8)

Prior to using the skimmer as a connection point for the pool cleaner, remember to adjust the water inlet valve to the pump which comes from the sump. If the pool has several skimmers remember to shut down all but the one you wish to use by inserting the screw-in blanking caps provided.

Warning: If you shut down all the skimmers and sumps in a liner pool this may cause the pool cleaner to stick to the liner.

IMPORTANT: Le manuel d'instructions que vous avez entre les mains contient des informations de première importance sur les mesures de sécurité à adopter au moment de l'installation et de la mise en service. Il est par conséquent indispensable que l'installateur et l'utilisateur lisent attentivement les instructions avant de commencer le montage et la mise en marche.

GENERALITES ET CHOIX DU PLACEMENT

La fonction principale du skimmer est d'éliminer les particules en suspension à la surface de l'eau. Pour cela, il est conseillé de faire une étude de l'implantation du bassin avant sa construction de façon à orienter les meurtrières des skimmers face aux vents dominants. Il est conseillé 1 skimmer pour 25 m² de plan d'eau, le débit d'aspiration d'un skimmer étant d'environ 5.000 l/h.

Dans le cas où 2 skimmers sont nécessaires, il est préférable de les positionner sur la largeur du bassin, côté le plus profond. Dans le cas où 3 skimmers sont nécessaires, il est possible de les positionner sur une longueur du bassin, mais dans tous les cas sur le côté opposé aux bouches de refoulement. (Fig.1)

PRINCIPES DE FONCTIONNEMENT

Le skimmer, pour ses caractéristiques qui lui permettent diverses fonctions importantes pour le bon fonctionnement de la piscine.

A. Schéma de montage.

L'eau pénètre dans la meurtrière, dépose au passage les débris les plus grossiers dans un panier et rejoint le circuit de filtration. (Fig.2)

B. Niveau d'eau trop élevé.

Dans le cas d'un excédent d'eau dans la piscine, le skimmer possède une sortie latérale (trop plein) permettant l'évacuation de l'eau. (Fig.3)

C. Niveau trop bas.

Dans le cas où le niveau baisse en dessous de la meurtrière du skimmer, la deuxième sortie peut servir à établir une liaison avec la bonde de fond afin d'éviter le désamorçage de la pompe de filtration. (Fig.4)

Ce modèle de skimmer possède certains avantages qui facilitent l'installation.

1. Réglage du couvercle.

Ce skimmer est doté d'un système de réglage en hauteur intégré dans le couvercle afin d'effectuer la mise à niveau avec le sol. (Fig.5)

2. Différentes rallonges.

Ce skimmer existe en plusieurs versions, équipe d'une ou plusieurs rallonges, elles permettent l'adaptation de margelles de largeurs différentes. (Fig.6)

SCHEMA DE PRINCIPE D'INSTALLATION POUR PISCINE PREFABRIQUEE

(Fig.7)

CARACTERISTIQUES TECHNIQUES IMPORTANTES

Pour un parfait fonctionnement du balai, il faut fermer la vanne bonde de fond (Fig.8).

Dans le cas où la piscine possède plusieurs skimmers, il faut fermer tous les autres à l'aide du clapet de régulation de débit situé dans la partie inférieure du skimmer (sous le panier)

Attention: Dans une piscine équipée d'un revêtement liner, la fermeture totale des autres aspirations peut avoir pour conséquence une adhérence trop forte du balai sur le liner.

Pour remédier à cela, il est conseillé d'ouvrir légèrement une des autres aspirations (skimmer ou bonde de fond) pour alléger la puissance d'aspiration sur le balai aspirateur.

IMPORTANTE: El manual de instrucciones que usted tiene en sus manos, contiene información fundamental acerca de las medidas de seguridad a adoptar a la hora de la instalación y la puesta en servicio. Por ello, es imprescindible que tanto el instalador como el usuario lean las instrucciones antes de pasar al montaje y la puesta en marcha.

GENERALIDADES Y ELECCIÓN DEL EMPLAZAMIENTO

La función específica de los skimmers, es eliminar la suciedad en la superficie del agua. Por este motivo, es aconsejable hacer un estudio previo de la orientación de la piscina antes de su construcción, y orientar las bocas de los skimmers a los vientos predominantes. Para la elección del número de skimmers que se deben de instalar en una piscina, es recomendable mantener la proporción de un skimmer por cada 25 m² de lámina de agua. A su vez, hay que tener en cuenta que la absorción máxima de cada uno de ellos es de 5.000 l/h aproximadamente.

Por regla general, en piscinas de 1 a 2 skimmers, éstos se deberán colocar a lo ancho de la piscina y en la parte superior de la zona más profunda. En piscinas de 3 ó más skimmers, éstos se colocarán en unos de los lados largos de la misma.

En todos los casos se colocarán en el lado opuesto de la ubicación de las boquillas de impulsión. (Fig.1)

INSTALACIÓN

El skimmer, por sus características técnicas, posee una serie de tomas de agua, las cuales nos permiten realizar diversas conexiones para una variedad de funciones importantes de cara al buen funcionamiento de su piscina.

A. Esquema básico de instalación.

El skimmer recoge el agua de la piscina que mediante la aspiración de la bomba, llevará el agua sucia al filtro, para una vez allí, filtrarla y devolverla a la piscina. (Fig.2)

B. Sistema de evacuación del agua sobrante de la piscina.

En caso de que el nivel del agua de la piscina sea excesivo, el skimmer posee una toma de agua que puede evacuar el agua sobrante al desagüe. (Fig.3)

C. Deficiencia o bajo nivel del agua de la piscina.

En caso de que el nivel de agua sea bajo, el skimmer posee una toma de agua que conectada al sumidero evitará una posible toma de aire, aspirando simultáneamente agua de este último. De esta manera el sistema de filtración no se verá afectado en ningún momento. (Fig.4)

Este modelo de skimmer posee una serie de características a parte de las ya citadas, que facilitará de gran manera su instalación.

1. Regulación de la tapa del skimmer.

Una de las características importantes que se incorporan al skimmer, es la posibilidad de regular en altura y pivotar la tapa en caso necesario, para enrasarla perfectamente con el suelo. (Fig.5)

2. Posibilidad de adaptación de un mayor número de bocas de alargo.

Otra de las características importantes de este skimmer, es la posibilidad de añadir tantas bocas de alargo como se precisen, para de esta manera, salvar piedras de coronamiento más anchas de lo habitual. (Fig.6)

ESQUEMA BÁSICO DE INSTALACIÓN EN PISCINA PREFABRICADA

(Fig.7)

CONSEJOS PRÁCTICOS DURANTE EL FUNCIONAMIENTO

Otre de las funciones importantes que puede desarrollar el skimmer, es la de utilizarse como elemento de conexión de un limpiafondos. (Fig.8).

Para el correcto funcionamiento del limpiafondos, cuando va conectado al skimmer, se deberá regular previamente la válvula de entrada de agua a la bomba que proviene del sumidero. Y en caso de que la piscina tenga varios skimmers, se tendrán que cerrar todos los demás con la tapeta de regulación de caudal situada en la parte inferior de los mismos.

Advertencia: En piscinas liner, el cierre completo de los demás skimmers y de los sumideros puede provocar que el limpiafondos se adhiera al liner.

IMPORTANTE: Il manuale d'istruzioni in suo possesso contiene informazioni fondamentali sulle misure di sicurezza da adottare per l'installazione e la messa in servizio. Per ciò è imprescindibile che sia l'installatore che l'utente leggano le istruzioni prima di iniziare il montaggio e la messa in servizio.

GENERALITA'E POSIZIONAMENTO

La funzione specifica degli skimmer é eliminare la sporcizia dalla superficie dell'acqua. Per questo motivo, é consigliabile fare uno studio della posizione ed orientare la bocca degli skimmer secondo i venti predominanti. Per determinare il numero degli skimmer che si devono installare in una piscina, é raccomandabile mantenere la proporzione di uno skimmer per ogni 25 m² di specchio d'acqua. A sua volta bisogna considerare che la portata massima di ogni skimmer é di 5.000 l/h approssimativamente.

Come regola generale, in piscine con 1 o 2 skimmer, questi dovranno collocarsi in un lato corto e nella parte superiore della zona piú profonda. In piscine con 3 o piú skimmer questi si collocheranno in uno dei due lati lunghi della piscina.

In tutti i casi, si collocheranno nel lato opposto all'ubicazione delle bocchette d'immissione. (Fig. 1)

INSTALLAZIONE

Lo skimmer, per la sua caratteristica tecnica, possiede una serie di attacchi, che ci permettono di realizzare diversi collegamenti per il buon funzionamento della piscina.

A. Schema base d'installazione.

Lo skimmer raccoglie l'acqua dalla superficie della piscina e mediante l'aspirazione della pompa, porta l'acqua sporca al filtro, per poi filtrarla e ri-immeterla in piscina. (Fig. 2)

B. Sistema di scarico in eccesso dell'acqua della piscina.

Nel caso che il livello dell'acqua della piscina sia eccessivo lo skimmer possiede uno scarico (troppo pieno) che può eliminare l'acqua in eccesso. (Fig. 3)

C. Livello basso di acqua in piscina.

Nel caso che il livello dell'acqua sia basso, lo skimmer possiede una presa che, collegata allo scarico di fondo, evita una possibile aspirazione d'aria, aspirando simultaneamente acqua de quest'ultimo. In questo modo il sistema di filtrazione non potrà essere danneggiato. (Fig. 4)

Questo modello di skimmer possiede una serie di caratteristiche, oltre a quelle già citate, esse sono elencate qui di seguito .

1. Regolazione del coperchio dello skimmer.

Una delle caratteristiche piú importanti é la possibilità di regolare in altezza il coperchio. (Fig. 5)

2. Possibilità di adattare un maggior numero di prolunghe.

Un'altra caratteristica importante di questo skimmer, é la possibilità di aggiungere tante prolunghe onde superare bordi perimetrali piú alti del normale. (Fig. 6)

SCHEMA BASE D'INSTALLAZIONE IN PISCINE PREFABBRICATE

Vedi Fig. 7

CONSIGLI PRATICI DURANTE IL FUNZIONAMENTO

Altra funzione importante dello skimmer é quella di poter essere utilizzato come collegamento di un puliscifondo. (Fig. 8).

Per il corretto funzionamento del puliscifondo, quando viene collegato allo skimmer, si dovrà ridurre la portata dell'acqua alla pompa che proviene dallo scarico di fondo chiudendo parzialmente la rispettiva valvola. Nel caso in cui una piscina possenga piú skimmer, si dovranno chiudere quelli non utilizzati per mezzo del tappo regolatore di portata, contenuto all'interno dello skimmer stesso, fino al raggiungimento di una aspirazione sufficiente sul puliscifondo.

Avvertenza: In piscine con liner la chiusura di tutti gli skimmer, tranne quello usato per il puliscifondo, potrebbe creare troppa aderenza dello stesso al rivestimento.

WICHTIG: Das Handbuch mit den Betriebsanleitungen, das Sie in Händen halten, enthält wichtige Information über die anzuwendenden Sicherheitsmaßnahmen für die Installation und Inbetriebnahme. Es ist daher unerlässlich das die Anweisungen vom Installateur und vom Benutzer vor der Montage und Inbetriebnahme aufmerksam durchgelesen werden.

ALLGEMEINE HINWEISE UND AUSWAHL DES STANDORT

Die spezielle Funktion des Skimmers besteht darin, den Schmutz an der Wasseroberfläche abzusaugen. Deshalb ist es empfehlenswert, vor der Montage des Schwimmbeckens die Position des Skimmers zu bestimmen.

Die Hauptwindrichtung sollte hierbei berücksichtigt werden.

Des Weiteren muss berücksichtigt werden, dass die max. Wasseraufnahme je Skimmer ca. 7000 Liter beträgt.

Im Allgemeinen sollte der oder die Skimmer an der kurzen Seite des Beckens an dem Ende mit dem tiefsten Bereich eingebaut werden.

Auf jeden Fall müssen die Skimmer bei Längsdurchströmung an der den Düsen gegenüberliegenden Wand eingebaut werden. (Abb.1)

EINBAU

Die technische Konstruktion des Skimmers sieht einige Wasseranschlüsse vor, die verschiedene Anschlussmöglichkeiten gestatten, die wiederum verschiedene Funktionen ermöglichen.

A. Normales Einbauschema.

Die Ansaugleitung verbindet den Skimmer und die Filterpumpe. (Abb.2)

B. Anschluss für den Überlauf.

Falls das Wasserniveau im Becken zu hoch wird, besteht die Möglichkeit eine Abflussleitung zum Kanal anzuschließen. (Abb.3)

C. Zu niedriger Wasserspiegel.

Am zweiten Anschluss des Skimmers kann ein Bodenablauf angeschlossen werden. Diese Variante ermöglicht das gleichzeitige Absaugen der Oberfläche und am Bodenablauf. Dadurch ist gewährleistet, dass die Pumpe jederzeit Wasser ansaugen kann. (Abb.4)

1. Einstellen des Skimmerdeckels.

Ein weiterer Vorteil des Skimmers besteht in der Möglichkeit den Skimmerdeckel in der Höhe und in der Neigung zu verstellen. Das ermöglicht eine optimale Anpassung an die Beckenumrandung.

2. Verlängerung des Skimmerhals.

Es besteht die Möglichkeit, den Skimmerhals mit beliebig vielen Verlängerungsstücken so zu verlängern, dass eine Anpassung an die jeweiligen Randplatten möglich ist. (Abb.6)

EINBAUSCHEMA FÜR VORGEFERTIGTE BECKEN

(Abb.7)

PRAKTISCHE HINWEISE FÜR DIE BEDIENUNG

Eine weitere nützliche Funktion des Skimmers ist die Möglichkeit einen Bodensauger an den Skimmer anzuschließen. (Abb.8)

Um ein richtiges Funktionieren des Bodensaugers zu gewährleisten, muss vor dem Absaugen die Saugleitung zum Bodenablauf geschlossen werden.

Falls im Becken mehrerer Skimmer eingebaut sind, müssen diese auch geschlossen werden.

Achtung: Bei Folienbecken kann das Schließen aller anderen Skimmer dazu führen, dass sich der Bodensauger an der Folie festsaugt.

SIMPORANTE: O manual de instruções que você tem nas mãos contém informação fundamental sobre as medidas de segurança a tomar ao realizar a instalação e a colocação em funcionamento. Por isso, é imprescindível que tanto o instalador como o utilizador leiam as instruções antes de realizar a montagem e a colocação em funcionamento.

GENERALIDADES E LOCALIZAÇÃO

A função específica dos skimmers, é eliminar a sujidade da superfície da água. Por este motivo, é aconselhável fazer um estudo prévio da orientação da piscina antes da sua construção e orientar os skimmers aos ventos predominantes. Para eleger o número de skimmers a instalar numa piscina, é recomendável manter a proporção de 1 skimmer por cada 25 m² de lâmina de água. Por outro lado há que ter em conta que a absorção máxima de cada skimmer é de 5.000 l/h aproximadamente. Regra geral, em piscinas de 1 a 3 skimmers, colocam-se na largura da parte superior mais profunda. Em piscinas de 4 ou mais skimmers, tendo em conta o design da mesma, colocam-se em um dos lados do comprimento.

Em qualquer caso, são sempre colocados no lado oposto ao das bocas de impulsão. (Fig.1)

INSTALAÇÃO

O skimmer, pelas suas características técnicas, possui várias tomadas de água que nos permitem realizar diversas ligações, para uma variedade de funções importantes ao bom funcionamento da piscina.

A. Esquema básico de instalação.

O skimmer recolhe a água da superfície da piscina que, através da sucção da electrobomba, transporta a água ao filtro para aí ser filtrada e voltar novamente à piscina. (Fig.2)

B. Esquema de dreno da água sobrando da piscina.

Caso o nível da água da piscina seja excessivo, o skimmer possui uma que pode evacuar a água sobrando para o esgoto. (Fig.3)

C. Deficiência de baixo nível de água na piscina.

Caso o nível de água seja baixo, o skimmer possui uma tomada de água que, ligada ao ralo de fundo evitará uma possível entrada de ar, aspirando simultaneamente a água deste último. Deste modo, em nenhuma circunstância o sistema de filtração será afectado. (Fig.4)

Este modelo de skimmer possui outras características que facilitarão de grande modo a instalação e funcionamento.

1. Regulação da tampa do skimmer.

Característica importante que se incorpora no skimmer, é a possibilidade de regular a tampa em altura de modo a ficar ao nível do solo. (Fig.5)

2. Possibilidade de adaptação de bocas de alargamento.

Outra característica não menos importante é a possibilidade de anexar o número de bocas de alargamento necessárias, para «salvar» pedras de capeamento mais largas que o habitual. (Fig.6)

ESQUEMA BASICO DE INSTALAÇÃO EM PISCINA PREFABRICADA

(Fig.7)

CONSELHOS PRÁTICOS DURANTE O FUNCIONAMENTO

Outra das funções importantes de que se pode tirar partido do skimmer, é a sua utilização como elemento de ligação a um aspirador. (Fig.8).

Para um correcto funcionamento do aspirador, quando ligado ao skimmer, deverá regular-se previamente a válvula do ralo de fundo à entrada da electrobomba. Caso a piscina tenha vários skimmers, terão de se fechar os restantes, através da tampa reguladora de caudal na parte inferior dos mesmos.

Advertencia: Em piscinas liner, o fecho completo dos restantes skimmers e dos ralos de fundo pode provocar uma completa aderência do aspirador ao liner, devizada da forte sucção.

ÖNEMLİ: Elinizde tuttuğunuz kullanma talimatı, kurulum ve başlangıç aşamasındaki güvenlik ölçüleri ile ilgili kritik bilgiler içermektedir. Bu sebeple, kullanıcı ile birlikte montajı yapacak olan kişinin de montaja başlamadan önce bu talimatı mutlaka okuması gereklidir.

SKİMMERİNİZLE İLGİLİ GENEL DETAYLAR

Skimmerler, havuz yüzeyindeki istenmeyen kirleri temizlemede önemli rol oynarlar. Bu sebeple skimmerlerin hakim rüzgarlara karşı konumlandırılmış olması önemlidir. Havuz yerleşimi tasarlanırken bu konunun dikkate alınması tavsiye edilir. Havuzda kaç adet skimmer olması gerektiğini tam olarak belirlemek için, her 25 m² suya bir skimmer (Bir skimmerin maksimum emişi yaklaşık olarak 5000 l/sa tir.) kurulumu yapacakmış gibi hesap yapılmalıdır.

Eğer havuzda bir ya da iki skimmer kullanılacaksa, bu skimmerler genellikle havuzun eni üzerinde derin tarafın sonuna yerleştirilirler. Üç ya da daha fazla skimmer kullanılacak havuzlarda ise, bu ürünler havuzun uzun kenarlarından biri üzerine yerleştirilirler. Her iki durumda da skimmerler, besleme nozullarının karşısına gelecek şekilde kurulmalıdır. (Şekil 1)

KURULUM

Skimmerler değişik amaçlarla kullanılmak üzere çeşitli su bağlantılarına sahiptir. Örn.: Vakum Hattı, Emiş Hattı vb.

A. Basit kurulum şeması.

Pompanın emişi, skimmerin havuzun yüzeyindeki suyu çekmesini sağlar. Yüzeyden toplanan kirli su, filtreye gönderilir ve temizlenip tekrar havuza verilir. (Şekil 3)

B. Fazla suyun havuzdan tahliyesi.

Su seviyesi havuzun yüksekliğini aştığı zaman, Skimmerin su bağlantılarından biri fazla suyu tahliye amacıyla kullanılabilir.

C. Havuzda düşük su seviyesi.

Skimmerin bağlantılarından biri dip emiş hattına bağlanabilir. Böylece havuzda meydana gelebilecek olası bir düşük su seviyesi durumunda skimmerin hava emmesi ve filtrasyona bu yolla zarar vermesi engellenmiş olur. (Şekil 4)

Skimmerin bu modelinde yukarıda bahsedilenlerin dışında aşağıdaki özellikler de mevcuttur.

1. Skimmer kapağının ayarlanması.

Bu modele eklenen yeni özelliklerden biri skimmer kapak yüksekliğinin zeminin seviyesine göre uzatma parçaları ile ayarlanabilmesidir. (Şekil 5)

2. Çok sayıda uzatma parçasıyla uzatabilme.

Skimmer, yatay uzatma parçaları yardımıyla havuzun terasının istenildiği kadar içine, havuzdan istenildiği kadar uzağa yerleştirilebilir. (Şekil 6)

PANEL HAVUZLAR İÇİN BASİT KURULUM ŞEMASI

(Şekil 7)

TAVSİYE

Skimmerin bir diğer özelliği de, havuz süpürgesi için bağlantı noktası olmasıdır. (Şekil 8)

Skimmeri bu amaçla kullanmadan önce dip emiş hattı vanasını ayarlamayı unutmayınız. Eğer havuzunuzda birden fazla skimmer varsa, süpürge bağlantısı olarak kullanacağınızın dışındakileri, dışı kör tapa yardımıyla kapatın.

Uyarı: Eğer bütün skimmerleri ve dip emiş hattını kapatırsanız süpürgegenin linera yapışma ihtimali vardır.

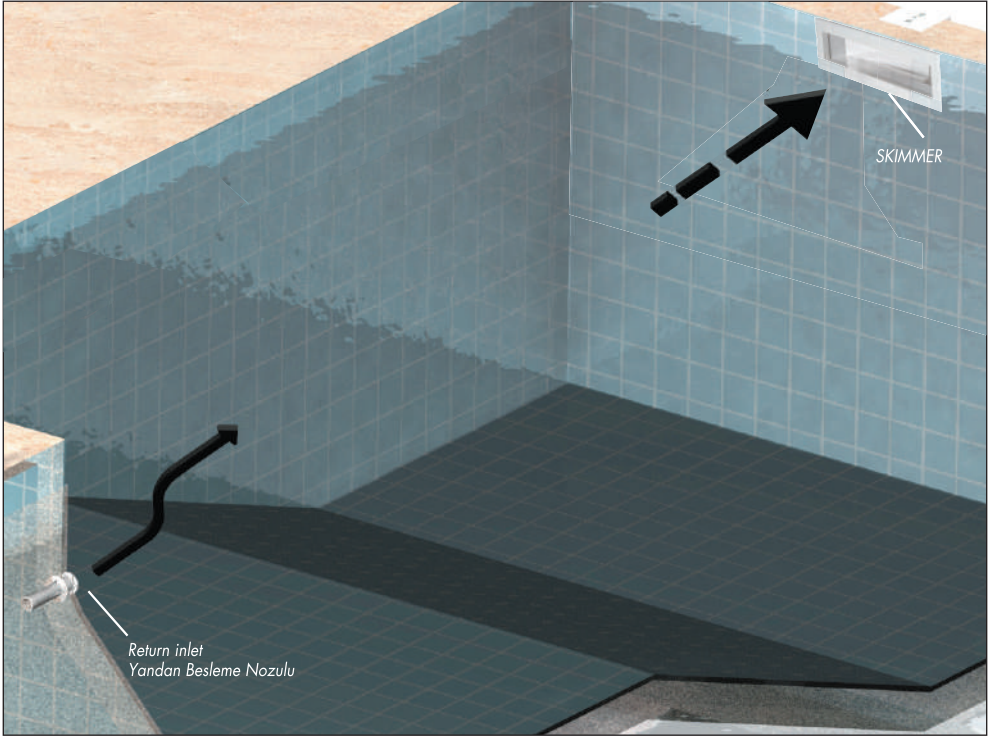


Fig. 1

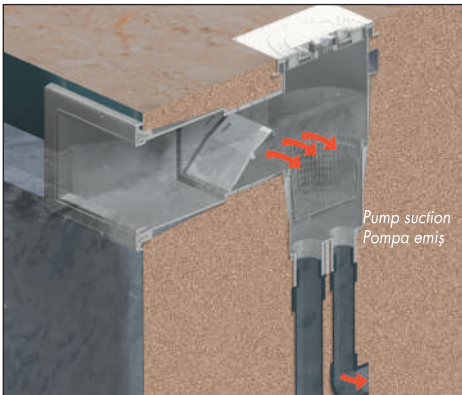


Fig. 2

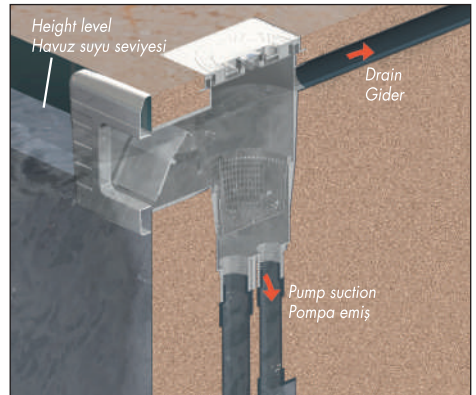


Fig. 3

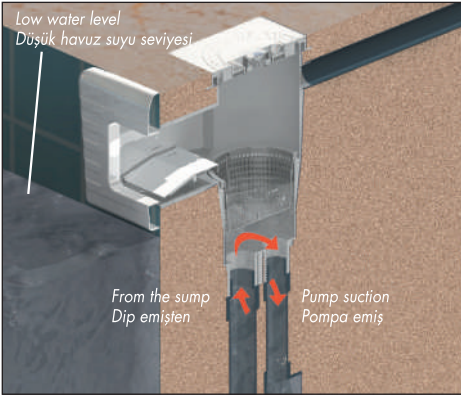


Fig.4

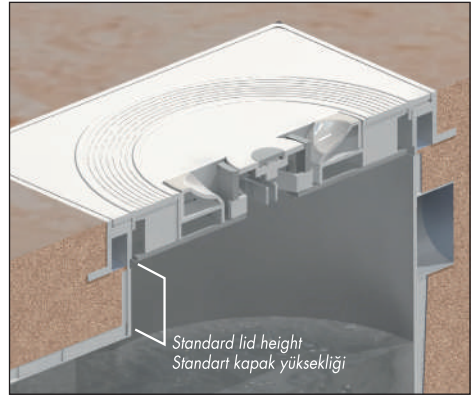


Fig.5-1

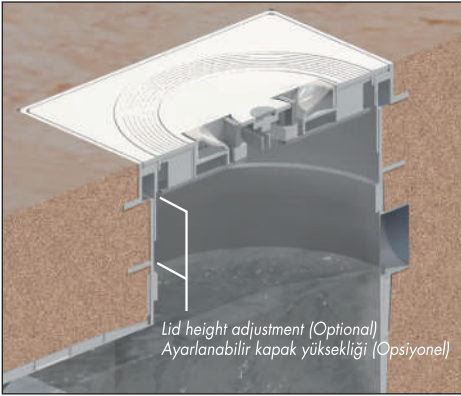


Fig.5-2

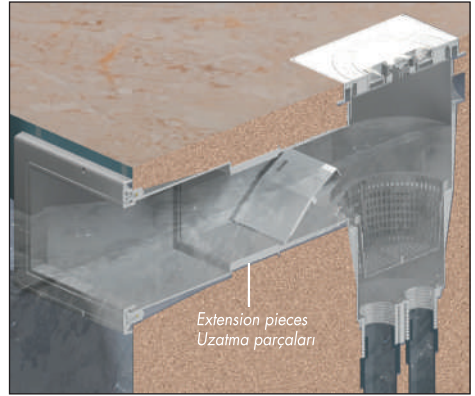


Fig.6

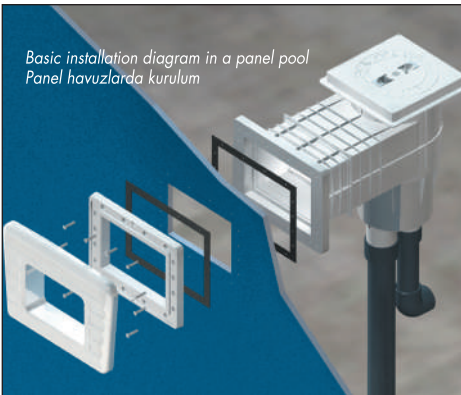


Fig.7

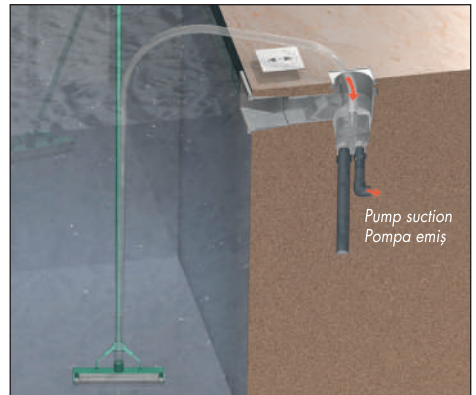
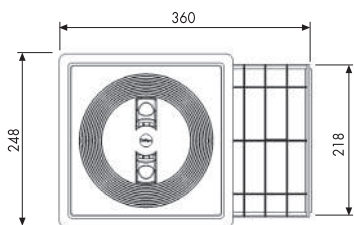
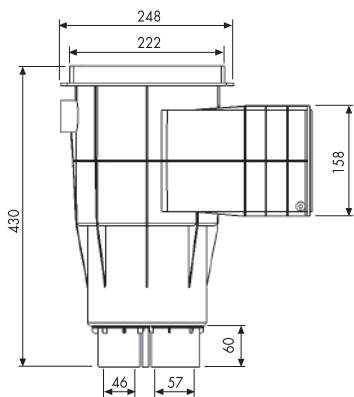


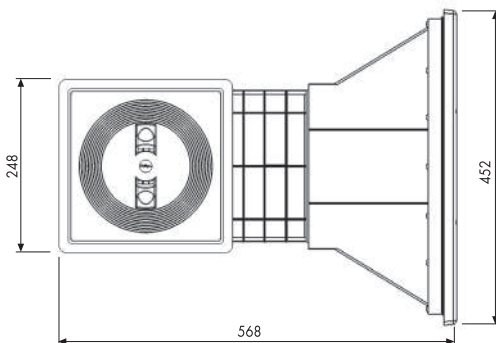
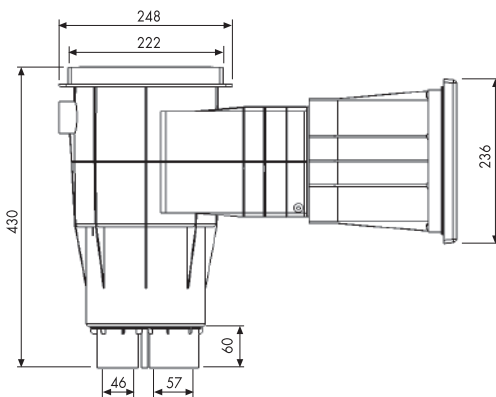
Fig.8

TECHNICAL CHARACTERISTICS
CARACTERISTIQUES TECHNIQUES
CARACTERISTICAS TECNICAS
DATI TECNICI
TECHNISCHE ANGABEN
CARACTERISTICAS TECNICAS
TEKNIK KARAKTERİSTİKLER

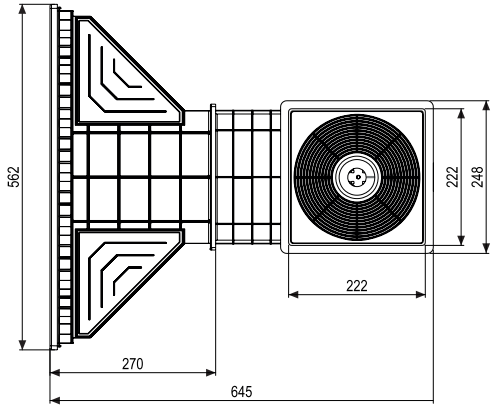
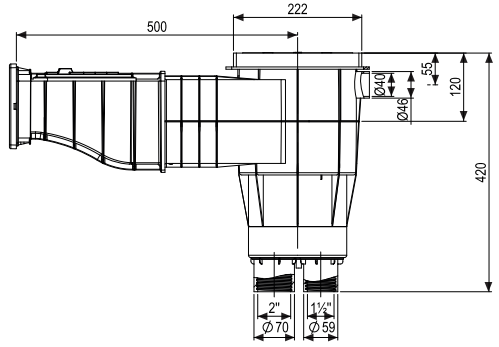
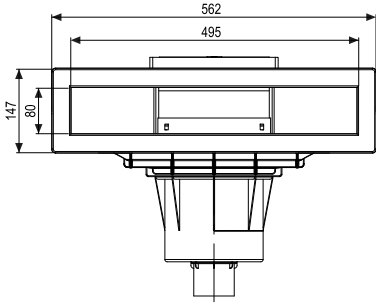
Standard



Wide Mouth



Elevated Wide Mouth





- We reserve to change all of the articles or contents of this document, without prior notice.
- Nous nous reservons le droit de modifier totalment ou en partie les caracteristiques de nos articles ou le contenu de ce document san pré avis.
- Nos reservamos el derecho de cambiar total o parcialmente lnas caracteristicas de nuestros articulos o contenido de este documento sin previo aviso.
- Ci riservamo il dritto di cambiare totalmente o parzialmente le caratteristiche tecniche dei nostri prodotti ed il contenuto di questo documento senza nessun preavviso.
- Wir behalten uns das recht vor die eigenschaften unserer produkte oder den inhalt dieses prospektes teilweise oder wollstanding, ohne vorherige benachichtigung suandem.
- Reservamo-nos no direito de alterar, total ou parcialmente as caracteristicas dos nossos artigos ou o conteudo deste documento sem avusi prévio.
- Firmamız bu belgenin içeriğinde haber vermeksizin deęişiklikler yapabilir.