

**SELF-PRIMING CENTRIFUGAL PUMPS FOR POOLS
KENDİNDEN EMİŞLİ HAVUZ POMPALARI**

D R I F T E R



INSTALLATION AND MAINTENANCE MANUAL
KURULUM VE BAKIM TALIMATI

Version: 2.0





Please read the manual carefully before the installation of your pump.

1. APPLICATION

Drifter is a pool pump of horizontal centrifugal structure to provide uninterrupted circulation of water in swimming pools. To serve this purpose, it is installed in front of the filter in the pool installment. The pump is designed to move about the incoming and outgoing water from the chlorine disinfected swimming pool. It is designed together with a pre-filter in order to protect the pump impeller from substances such as hair that may come from the pool. The plastic basket within the pre-filter can be taken out to be cleaned when necessary.

2. TECHNICAL INFORMATION

2.1 Max environment temperature: +50°C

2.2 Max water temperature: 0°C-+50°C

2.3 Max working pressure: 2 Bars

2.4 Max inlet pressure: When the pump supply, valve is in closed position, entrance pressure must be smaller than the max working pressure.

2.5 Mini inlet pressure: Without back flow valve : 3 m, with back flow valve : 5 m

MODEL	Max vertical suction (with back flow valve)	Max vertical suction (without back flow valve)
DRIFTER	5 m	3 m

2.6 Electrical information:

MODEL	Voltage
<ul style="list-style-type: none"> • DRF-33M • DRF-50M • DRF-80M • DRF-100M • DRF-150M • DRF-200M • DRF-300M 	1 x 220 / 230 V 50 Hz
<ul style="list-style-type: none"> • DRF-80T • DRF-100T • DRF-150T • DRF-200T • DRF-300T 	3 x 230 / 400 V 3 x 220 / 380 V 50 Hz

2.9 Weights:

MODEL	Weights (Kg)
• DRF-33M	12,000
• DRF-50M	13,000
• DRF-80M	14,000
• DRF-100M	14,000
• DRF-150M	17,000
• DRF-200M	19,000
• DRF-300M	23,000
• DRF-80T	13,000
• DRF-100T	14,000
• DRF-150T	16,000
• DRF-200T	17,000
• DRF-300T	22,000

See: The labels on the pumps.

Isolation type: IP-55

Isolation class: F

2.7 Measurements: See the measurements table at the end of the manual.

2.8 Noise level: Noise level of Drifter pumps are below 70dB.

3. INSTALLATION

Ordinarily, Drifter pool pump is installed in between the skimmer or the balance tank and the filter. Pump should be installed with the shaft in horizontal position on a flat, solid base, and the pre-filter lid should face upwards. Pre-filter lid can easily be opened with a 40° rotational movement in order to take the pre-filter basket out for cleaning. Pump suction pipe diameter should be at least equal to the delivery pipe diameter. (see the figure 1) Pump suction pipes should be installed in a way to prevent any possible air pockets in the interior. When the suction distance is more than 10 m, a larger pipe may be selected considering the pressure loss in the system. Below figures show the right and wrong ways of suction pipe installation.

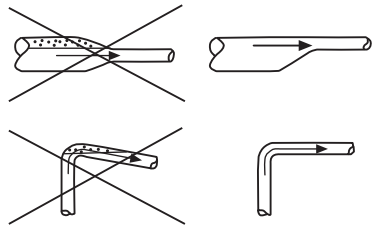


Fig 1

In cases where the pipes on the pump suction and delivery sides are too long and/or high, pump body must be supported in the front and back. In such cases putting a check valve on the outlet side is recommended. When there is more than one parallel pump in the system, putting check valves on the delivery sides of each pump is obligatory.



Pipes and fittings must be carefully tightened.

This pump can be installed in 2 optional ways. Please see figure 2 an 3.



Fig 2

**Connection with
PVC glue union**

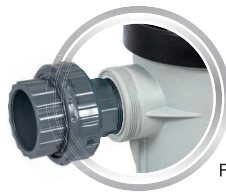


Fig 3

**PVC male
connection with union**

In case of using a suction hose, it must be non-compressible, resistant to vacuum pressure and have reinforcement spiral. The suction pipe/hose should be as short as possible in order to assure optimum working conditions. It is recommended to install shutting valves on both sides in order to isolate the pump when necessary. Pump should preferably be installed on a base against floods and in order to reduce noise.

Note: Pump should never work with the valves in closed position as increasing heat will significantly damage the plastic body and mechanical seal.



International specifications in general recommend installing the pump at least 2 m away from the pool side.

Drifter Series	Suction Pipe Size
• DRF-33M	1,5" (Ø50 mm)
• DRF-50M	1,5" (Ø50 mm)
• DRF-80M/T	1,5" (Ø50 mm)
• DRF-100M/T	1,5" (Ø50 mm)
• DRF-150M/T	2" (Ø63 mm)
• DRF-200M/T	2" (Ø63 mm)
• DRF-300M/T	2" (Ø63 mm)

3.1 Ventilation: The pump's motor is cooled by the impeller at the back of the pump. Hence, the pump should be installed in a well-ventilated place (free from possible freezing).

- a. If the pump is installed outdoors it must be protected with an appropriate cover.
- b. If the pump is installed in a buried or semi-buried "case", it is necessary to assure adequate ventilation to keep inside temperature below 50°C.

4. ELECTRICAL CONNECTIONS



Please make sure that the electrical supply is interrupted before removing the connection case cover or before any moving or disassembling of the pump.

The electrical connections must be done by a Professional and according to the local standards. The pump must be connected to an external switch. The voltage and frequency are marked on the characteristics plate. Please make sure that the motor is suitable to the electrical supply in the network. The motor should be connected to the electrical supply, using a suitable cable (watertight approved) and in accordance to the local standards.

4.1 Motor Protection: All versions must be connected to an external motor protector. The pump must be connected to the outlet mass and the electrical installation must have a differential circuit.

5. STARTING

Pump pre-filter and pump body must be filled with water up to the transparent lid. The pump must never be started before or during this process. The red arrow on the pump body shows the right rotation direction of the motor. Looking from the back of the motor, the cooler impeller must turn clockwise.

Reverse rotation of the motor for a long time may cause damage in the impeller body or the diffuser. In such a situation warranty will be invalid.

In order to maintain maximum suction at the start, when motor is being started, the valve on the delivery side should be closed, and it should be opened slowly right after the motor is started. If the pump does not begin pumping water in 5 minutes motor should be stopped immediately and water levels in the pipe and pre-filter must be controlled. It should also be checked whether the installation soaks air or not.

6. PRE-FILTER BASKET CLEANING



Please make sure that the electricity is off before removing the connection case cover or before any other intervention to the pump.

Pump pre-filter basket should be checked daily, and be cleaned when necessary. Before opening the pre-filter lid, pump suction and delivery valves must be closed in order to stop water.



Two-piece structure facilitates cleaning of the basket. After cleaning the basket, lid o-ring should also be cleaned and placed back properly. It should be checked whether the pump is filled with water, if it is, then pre-filter lid should be placed back and closed firmly with a 40° rotational movement. **After this process, suction and delivery valves should be opened and water should be released.**

Note: Pre-filter should not be cleaned with high pressure water.

7. WINTERIZING

If the pump will not be used during the winter, all the water in the pipes and the pump must be drained by removing the drain plugs (No.5 in the blow -up scheme). The drain plugs should not be put back until pump starts working again.

8. MAINTANENCE

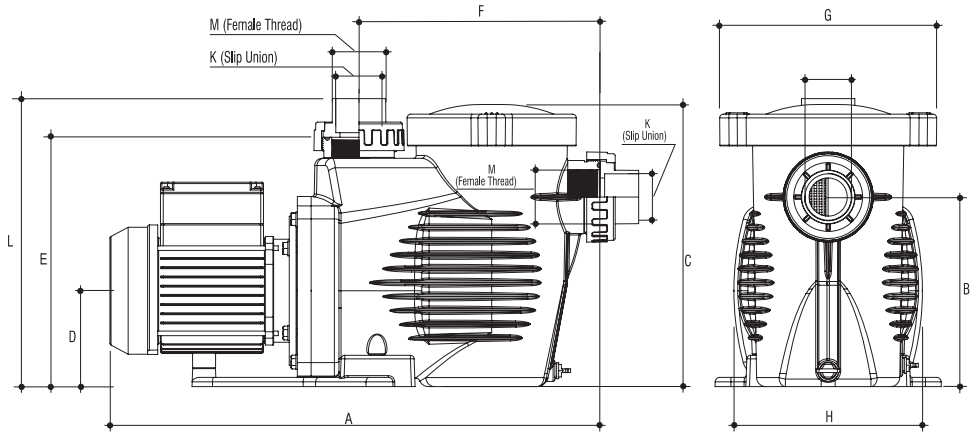
Please make sure that the electricity is off before removing the connection case cover or before any other intervention to the pump. The pump is designed to operate without any need for maintenance under normal conditions. When maintenance will be carried out, greasing the motor bearings and controlling the mechanic seals will be appropriate.

9. TROUBLE SHOOTING GUIDE

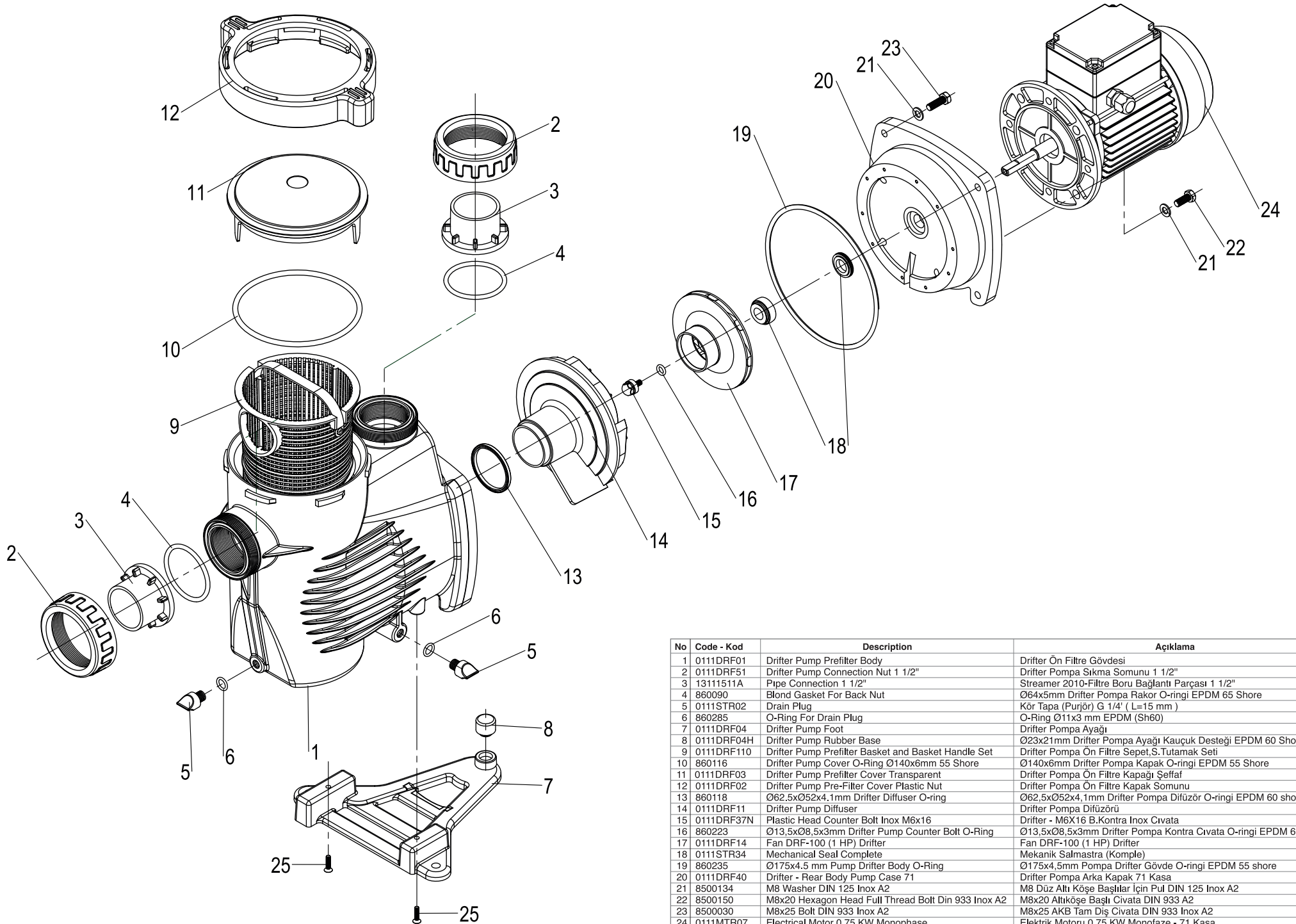
PROBLEM	SOLUTION
The pump Works, but does not prime.	No water in the strainer pot. Pump not purged Pipe crack in the suction line. Pre-filter lid is not placed properly a. Check the filter basket. b. Rotate the lid to tighten. Too high suction head. a. Max. Suction head must be 3 m. The suction line sucks air through connections. Mechanical seal leaks.

PROBLEM	SOLUTION
The pump does not work satisfactorily.	Incorrect direction of rotating (only three phase motors) a. Change the rotating direction. The pre-filter basket or the skimmer is dirty or blocked. a. Clean the pre-filter basket Water level in the swimming pool is too low. a. Increase the water level up to the ½ of the capacity. The piping/hose is partially blocked by impurities. a. Clean the piping/suction hose.

10. DRIFTER POOL PUMPS SIZE TABLE



PUMP TYPE	DIMENSIONS											
	K	K	M	A	B	C	D	E	F	G	H	L
DRF-33M	Ø50	Ø50	2"	520	206	307	105	271	262	236	205	313
DRF-50M	Ø50	Ø50	2"	550	206	307	105	271	262	236	205	313
DRF-80T/M	Ø50	Ø50	2"	550	206	307	105	271	262	236	205	313
DRF-100T/M	Ø50	Ø50	2"	550	206	307	105	271	262	236	205	313
DRF-150T/M	Ø63	Ø63	2"	580	206	307	105	271	262	236	205	313
DRF-200T/M	Ø63	Ø63	2"	580	206	307	105	271	262	236	205	313
DRF-300T/M	Ø63	Ø63	2"	580	206	307	105	271	262	236	205	313



No	Code - Kod	Description	Açıklama
1	0111DRF01	Drifter Pump Prefilter Body	Drifter Ön Filtre Gövdesi
2	0111DRF51	Drifter Pump Connection Nut 1 1/2"	Drifter Pompa Sıkma Somunu 1 1/2"
3	13111511A	Pipe Connection 1 1/2"	Streamer 2010-Filtre Boru Bağlantı Parçası 1 1/2"
4	860090	Blond Gasket For Back Nut	Ø64x5mm Drifter Pompa Rakor O-ringi EPDM 65 Shore
5	0111STR02	Drain Plug	Kör Tapa (Purjör) G 1/4' (L=15 mm)
6	860285	O-Ring For Drain Plug	O-Ring Ø11x3 mm EPDM (Sh60)
7	0111DRF04	Drifter Pump Foot	Drifter Pompa Ayağı
8	0111DRF04H	Drifter Pump Rubber Base	Ø23x21mm Drifter Pompa Ayağı Kauçuk Desteği EPDM 60 Shore
9	0111DRF110	Drifter Pump Prefilter Basket and Basket Handle Set	Drifter Pompa Ön Filtre Sepet,S.Tutamak Seti
10	860116	Drifter Pump Cover O-Ring Ø140x6mm 55 Shore	Ø140x6mm Drifter Pompa Kapak O-ringi EPDM 55 Shore
11	0111DRF03	Drifter Pump Prefilter Cover Transparent	Drifter Pompa Ön Filtre Kapağı Şeffaf
12	0111DRF02	Drifter Pump Pre-Filter Cover Plastic Nut	Drifter Pompa Ön Filtre Kapak Somunu
13	860118	Ø62.5xØ52x4.1mm Drifter Diffuser O-ring	Ø62.5xØ52x4.1mm Drifter Pompa Difüzör O-ringi EPDM 60 shore
14	0111DRF11	Drifter Pump Diffuser	Drifter Pompa Difüzörü
15	0111DRF37N	Plastic Head Counter Bolt Inox M6x16	Drifter - M6X16 B.Kontra Inox Civata
16	860223	Ø13.5xØ8.5x3mm Drifter Pump Counter Bolt O-Ring	Ø13.5xØ8.5x3mm Drifter Pompa Kontra Civata O-ringi EPDM 60 shore
17	0111DRF14	Fan DRF-100 (1 HP) Drifter	Fan DRF-100 (1 HP) Drifter
18	0111STR34	Mechanical Seal Complete	Mekanik Salmastra (Komple)
19	860235	Ø175x4.5 mm Pump Drifter Body O-Ring	Ø175x4.5mm Pompa Drifter Gövde O-ringi EPDM 55 shore
20	0111DRF40	Drifter - Rear Body Pump Case 71	Drifter Pompa Arka Kapak 71 Kasa
21	8500134	M8 Washer DIN 125 Inox A2	M8 Düz Altı Köşe Başlıklar İçin Pul DIN 125 Inox A2
22	8500150	M8x20 Hexagon Head Full Thread Bolt Din 933 Inox A2	M8x20 Altıköşe Başlı Civata DIN 933 A2
23	8500030	M8x25 Bolt DIN 933 Inox A2	M8x25 AKB Tam Diş Civata DIN 933 Inox A2
24	0111MTR07	Electrical Motor 0.75 KW Monophase	Elektrik Motoru 0.75 KW Monofaze - 71 Kasa
25	8500572	M5x20 A2 Inox Star Countersunk Head Screw	M5x20 Yıldız Havşa Başlı Vida DIN965 Inox A2



Lütfen pompayı tesis etmeden önce, talimatı dikkatli bir biçimde okuyun!

1. UYGULAMA

Drifter yüzme havuzu pompası yatay santrifüj yapıda bir pompa olup, kullanım amacı yüzme havuzlarında havuz suyunun sürekli çevrimini sağlamaktır. Bu amaçla havuz tesisatında filtreden önce tesis edilir. Havuzdan gelen şartlandırılmış suyu tekrar filtreden geçirmek üzere basar. Havuzdan gelebilecek saç ve cisimlerin pompa fanına zarar vermesini önlemek amacıyla bir ön filtre ile birlikte tasarlanmıştır. Ön filtre içerisindeki plastik sepet kirlendiğinde temizlemek üzere gövdeden dışarı alınabilir.

2. TEKNİK BİLGİ

2.1 Maksimum çevre sıcaklığı: +50°C

2.2 Maksimum su sıcaklığı: 0°C+50°C

2.3 Maksimum çalışma basıncı: 2 Bar

2.4 Maksimum giriş basıncı: Pompa basma vanası kapalı tutulduğunda, giriş basıncı izin verilen maksimum çalışma basıncından düşük olmalıdır.

2.5 Minimum giriş basıncı: Klapesiz: 3 m, Klapeli: 5 m

MODEL	Maksimum Dikey Emiş (Klapeli)	Maksimum Dikey Emiş (Klapesiz)
DRIFTER	5 m	3 m

2.6 Elektriksel bilgiler:

MODEL	Voltaj
• DRF-33M • DRF-50M • DRF-80M • DRF-100M • DRF-150M • DRF-200M • DRF-300M	1 x 220 / 230 V 50 Hz
• DRF-80T • DRF-100T • DRF-150T • DRF-200T • DRF-300T	3 x 230 / 400 V 3 x 220 / 380 V 50 Hz

2.9 Ağırlıklar:

MODEL	Ağırlık (Kg)
• DRF-33M	12,000
• DRF-50M	13,000
• DRF-80M	14,000
• DRF-100M	14,000
• DRF-150M	17,000
• DRF-200M	19,000
• DRF-300M	23,000
• DRF-80T	13,000
• DRF-100T	14,000
• DRF-150T	16,000
• DRF-200T	17,000
• DRF-300T	22,000

Bkz: Pompa üzerindeki etiket bilgileri.

İzolasyon tipi: IP-55

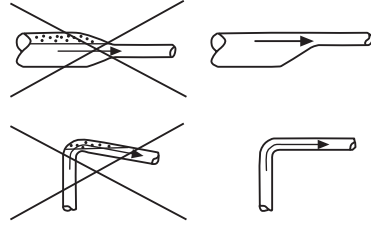
İzolasyon Sınıfı: F

2.7 Ölçüler: Bkz. Talimat sonunda ki ölçü şeması.

2.8 Gürültü Seviyesi: Drifter pompalarının gürültü seviyesi 70 dB'in altındadır.

3. POMPANIN TESİSİ

Normal olarak DRIFTER havuz pompası skimmer veya denge tankı ile havuz filtresi arasında tesis edilir. Pompa, d,z ve sağlam bir kaide üzerine yatay bir biçimde, ön filtre kapağı yukarı bakacak şekilde monte edilmelidir. Ön filtre şeffaf kapağı, ön filtre sepetinin alınıp temizlenmesi amacıyla 40 °'lik döndürme hareketi ile sökülerek rahatça çıkarılabilir. En kötü halde pompa emiş borusu, basma borusu ile aynı çapta olmalıdır. (Bkz. Resim 1) Pompa emiş boruları herhangi bir hava cebi oluşumuna izin vermeyecek tarzda tesis edilmelidir. Emiş mesafesinin 10 m'yi geçtiği durumlarda, hattaki basınç kaybı göz önünde bulundurularak gerekirse boru seçiminde bir büyük çap tercih edilmelidir. Aşağıda ki şekil emiş borusu tesisatında ki doğru ve yanlışları gösterir.



Resim 1

Pompa emiş ve basma taraflarında ki boruların uzun ve/veya yüksek olması durumunda, pompa gövdesi ön ve arkadan desteklenmelidir. Böyle durumlarda basma tarafına bir adet çekvalf konulması uygun olacaktır. Sistemde birden fazla paralel pompa kullanılması halinde, her bir pompanın basmasında çekvalf tesisi zorunludur.



Plasik boru ve fittingler dikkatli bir biçimde sıkılmalıdır.

Bu pompa, opsiyonel 2 bağlantı ile kurulabilir. (Bkz. Resim 2, 3)



Resim 2

**PVC yapıtırma
rakorlu bağlantı**



Resim 3

**PVC erkek rakor
ile bağlantı**

Emiş hattında hortum kullanılması halinde, söz konusu hortum vakuma dayanıklı, spiral takviyeli büzüşmez tipte olmalıdır. Emiş hattındaki boru veya hortum mümkün olduğunca kısa tutulmalıdır. Tesisatta pompanın emme ve basma taraflarına birer adet vana tesis edilmelidir. Pompa, gücünü azaltmak ve yeraltı makina dairelerinde su basma ihtimaline karşı tercihen bir sehpa üzerinde tesis edilmelidir.

Not: Pompa vanaları kapalıyken asla çalıştırılmamalıdır. Aksi taktirde artan sıcaklıkla beraber plastik gövde salmastra önemli ölçüde zarar görebilir.



Uluslararası şartnamelerde havuz pompalarının havuz kenarından en az 2,0 m uzakta tesis edilmesi önerilir.

Drifter Serileri	Emiş Boru Çapı
• DRF-33M	1,5" (Ø50 mm)
• DRF-50M	1,5" (Ø50 mm)
• DRF-80M/T	1,5" (Ø50 mm)
• DRF-100M/T	1,5" (Ø50 mm)
• DRF-150M/T	2" (Ø63 mm)
• DRF-200M/T	2" (Ø63 mm)
• DRF-300M/T	2" (Ø63 mm)

3.1 Havalandırma: Havuz pompasının motoru, arkasında ki motor pervanesiyle soğutulur. Bu nedenle pompa iyi havalandırılan ve don tehlikesine maruz olmayan bir mekanda tesis edilmelidir.

a. Pompa açık havaya tesis edildiği takdirde, uygun bir örtü ile dış hava etkenlerine karşı korunmalıdır.

b. Pompa tam veya yarı gömülü bir mekana tesis edildiği takdirde, mekanın sıcaklığı 50°C'yi geçmeyecek şekilde yeterince havalandırılmalıdır.

4. ELEKTRİK BAĞLANTILARI



Pompa motor klemens kutusunu açmadan veya motora herhangi bir müdahaleden önce, elektriğin kesildiğinden emin olun.

Elektrik bağlantıları ehil bir elektrikçi tarafından ve yerel standartlara uygun olarak yapılmalıdır. Pompa ana panaodaki bir şalterden komut alınmalıdır. Uzun süre çalışmayan motorun devreye alınışında aşağıdaki işlemler yapılmalıdır.

1. Yataklar kontrol edilmelidir. Yatakların gürültü çıkardıkları veya ısındıkları tespit edilirse rulmanların değiştirilmesi gerekir.

2. İzolasyon direnci kontrol edilmeli, 25°C sıcaklıkta ve 500 voltta ölçülen izolasyon direnci 2 M ohm'dan az ise motorun sargıları 80°C sıcaklıktaki bir ortamda kurutulmalıdır.

Topraklama: Bütün motorlara standartına uygun bir topraklama yapılmalıdır. Topraklama iletkeni klemens kutusu içinde toprak sembolü ile işaretlenmiş uca bağlanmalıdır.

Koruma: Motorlar aşırı yüklerle karşı motor etiketinde belirtilen tam yük akımına uygun sigorta, termik, termik şalterler veya elektronik koruma devreleri ile korunmalıdır.

Yedek parça ve kullanım ömrü: Bakanlıkça tespit edilen kullanım ömrü ve yedek parça bulundurma zorunluluğu 5 (beş) yıldır.

Şebeke bağlantısı: Motorun etiketinde yazılı olan değerler dikkatle incelenmeli ve motorun bağlanacağı şebeke gerilimi ile motorun etiketinde yazılmış olan gerilim değeri aynı olmalı veya şebeke gerilimi, motor etiketinde verilen gerilim değerinin %95 ile %105'i arasında olmalıdır.

5. İŞLETMEYE ALMA

Pompa ön filtre ve gövdesinin ilk çalıştırmadan önce şeffaf kapak altı seviyesine kadar suyla doldurulması gerekir. Bu işlem yapılmadan veya bu işlem esnasında pompa kesinlikle çalıştırılmamalıdır. Pompa gövdesi üzerindeki kırmızı ok motorun doğru dönüş istikametini gösterir. **Motorun arkasında durulduğunda soğutma fanının saat yönünde dönmesi gerekir. Motorun uzun süre ters dönmesi fan ve difüzörde hasara yol açabilir. Bu durumda garanti geçersiz olur.** İlk başlatma anında maksimum emiş sağlayabilmek için, basma tarafındaki vanayı kapattıktan sonra motor çalıştırılmalı ve hemen ardından basma vanası yavaşça açılmalıdır. Eğer 5 dakika içerisinde pompa suyu basmaya başlamıyorsa; motor derhal durdurulmalı, su seviyeleri ve tesisatın hava emip emmediği kontrol edilmelidir.

6. ÖNFİLTRE SEPET TEMİZLİĞİ



Pompa motor klemens kutusunu açmadan veya herhangi bir müdahaleden önce, elektriğin kesik olduğundan emin olun.

Pompa ön filtre sepeti günlük olarak kontrol edilmeli ve gerekirse temizlenmelidir. Ön filtre kapağı açılmadan önce pompa emme ve basma vanaları su temasını kesmek üzere kapatılmalıdır.



Sepetin iki parçalı olması temizlikte kolaylık sağlayacaktır. Sepet temizliğinden sonra pompa kapak contası da temizlenmeli ve yuvasına oturtulmalıdır. Ardından pompanın suyla dolu olup olmadığı kontrol edilmeli ve doluyorsa ön filtre kapağı yerine oturtularak 40°'lik döndürme hareketi ile sıkılmalıdır.

Bu işlemden sonra emiş ve basma vanaları açılarak pompaya yol verilmelidir.

Not: Pompa ön filtresinin basınçlı suyla yıkanması uygun değildir.

7. KIŞ BAKIMI

Pompa kış boyunca kullanılmayacaktır; tesisattaki ve pompa içerisindeki su, açılım şemasındaki (5) nolu kör tapaları sökmek suretiyle boşaltılmalıdır. Pompa tekrar kullanılabilecek tapalar yerine takılmamalıdır.

8. BAKIM

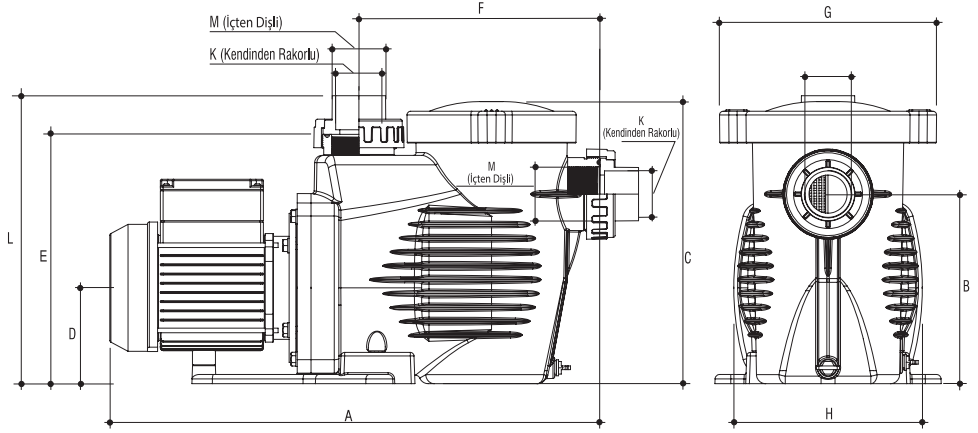
Pompa motor klemens kutusunu açmadan veya motora herhangi bir müdahaleden önce, elektriğin kesik olduğundan emin olun. Normal çalışma koşullarında pompa bakım gerektirmeden çalışacak şekilde tasarlanmıştır. Bakım yapılması istendiğinde motor rulmanlarının yağlanması ve mekanik salmastranın kontrolü uygun olur.

9. HATA GİDERME TABLOSU

PROBLEM	ÇÖZÜM
Pompa emiş yapmıyor.	Önfiltride su yok. Pompanın havası alınmadı. Emiş tesisatında boru çatlağı. Önfiltrite kapağı yerine düzgün oturmuyor. a. Filtre sepetini kontrol edin. b. Kapağı çevirerek tekrar sıkın. Emiş yüksekliği çok fazla. a. Max. Emiş yüksekliği 3 m'dir. Emiş hattı bağlantılarından hava emişi. Mekanik salmastra kaçırıyor.

PROBLEM	ÇÖZÜM
Pompa performanslı çalışmıyor.	Pompa dönüş yönü yanlış. (Yalnızca 3 faz motorlu pompalarda) a. Dönüş yönü düzeltilmeli. Önfiltrite sepeti ve/veya skimmer çok kirli veya tıkalı. a. Önfiltrite sepetini temizleyin. Havuz su seviyesi çok düşük. a. Su seviyesi en az kapasitenin yarısı olmalıdır. Boru hatları kısmen tıkalı. a. Boru içlerine susta salınarak temizlenmelidir.

10. DRIFTER HAVUZ POMPALARI ÖLÇÜ TABLOSU



POMPA TİPİ	ÖLÇÜLER											
	K	K	M	A	B	C	D	E	F	G	H	L
DRF-33M	Ø50	Ø50	2"	520	206	307	105	271	262	236	205	313
DRF-50M	Ø50	Ø50	2"	550	206	307	105	271	262	236	205	313
DRF-80T/M	Ø50	Ø50	2"	550	206	307	105	271	262	236	205	313
DRF-100T/M	Ø50	Ø50	2"	550	206	307	105	271	262	236	205	313
DRF-150T/M	Ø63	Ø63	2"	580	206	307	105	271	262	236	205	313
DRF-200T/M	Ø63	Ø63	2"	580	206	307	105	271	262	236	205	313
DRF-300T/M	Ø63	Ø63	2"	580	206	307	105	271	262	236	205	313



- We reserve to change all of the articles or contents of this document, without prior notice.
- Firmamız bu belgenin içeriğinde haber vermeksizin deęişiklikler yapabilir.