

## Spot 14

### Footed or Staked-Underwater/Landscape Lights Ayaklı/Kazıklı Sualtı/Peyzaj Lambaları



CE



INSTALLATION AND MAINTENANCE MANUAL  
KURULUM VE BAKIM TALİMATI

Version: 1.0



## ENGLISH



This guide; It contains basic information about the security measures to be applied for installation and use. Therefore, the person and user to install; should read these instructions carefully before installation and operation. Keep this manual for future reference.

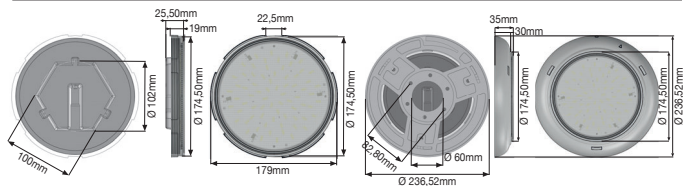


The light should never be operated without a transformer.  
No voltage above 12V  $\pm$  2V should definitely go to the light.

### 1. GENERAL FEATURES

- It has a special, elegant, stylish and patented design.
- It can be easily installed in all swimming pools.
- It gives instant beam thanks to the LEDs used in the light.
- Light scattering angle is 120°.
- The light complies with IP68 protection degree at 2 m nominal depth.
- Diffuser glass is made of polycarbonate.
- Body part consists of gray PA6.
- The light operating voltage is very low (12V AC / DC), making it a Class III electrical device.
- Energy input cable length is 1 meter.

### 2. TECHNICAL FEATURES



| Name                        | Number of Leds | Voltage ( $\pm$ 2V) | Power (Watt) | Luminous Flux (Lumen) | Light Beam Angle |
|-----------------------------|----------------|---------------------|--------------|-----------------------|------------------|
| Spot14 White                | 72             | 12V AC/DC           | 24           | 1614                  | 120 °            |
| Spot14 Daylight             | 72             | 12V AC/DC           | 24           | 1614                  | 120 °            |
| Spot14 Turquoise            | 72             | 12V AC/DC           | 20           | 671                   | 120 °            |
| Spot14 Blue                 | 72             | 12V AC/DC           | 20           | 671                   | 120 °            |
| Spot14 Red                  | 72             | 12V AC/DC           | 20           | 671                   | 120 °            |
| Spot14 Green                | 72             | 12V AC/DC           | 20           | 671                   | 120 °            |
| Spot14 RGB Built-in Control | 72             | 12V AC/DC           | 20           | 671                   | 120 °            |
| Spot14 RGB Central Control  | 72             | 12V DC              | 20           | 671                   | 120 °            |



Ambient temperature should be maximum 30°C.  
Changes in ambient temperature and product temperature alter current and light intensity values.

### 3. INSTALLATION - USE

---

#### 3.1. Safety Warnings

- The persons who are in charge of assembly should have the required qualifications for this type of work.
- Avoid making contact with the electric voltage.
- Comply with the current standards regarding accident prevention.  
In this regard, the IEC 364-7-702 standards must be observed:  
WIRING IN BUILDINGS. SPECIAL WIRING. SWIMMING POOLS.
- Any operation related to the maintenance or replacement of parts should be performed with the light's electricity disconnected from the main power.
- Any electrical material should not be touched with wet hands and feet.

#### 3.2. Mounting

- The persons responsible for installation must have the necessary qualifications for this type of work.
- Before starting the connection process, make sure that the line is de-energized.
- RGB lights should be connected to a single source of appropriate capacity.
- Connect the power cable of the light to a suitable voltage line (12V AC/DC ).
- Make sure the power cable connections are tight and correct.
- Cable joint connections should be made with a specially insulated waterproof tubing or waterproof cable joint connector.

#### 3.3. Use and Color Changing

The lamp is energized (12VAC / DC) after making sure that the installation and electrical connection is done correctly. There is no color changing and color transition feature in single color lamps. Color changing and transition of RGB lamps (within 3 seconds) is provided by cutting off the energy and re-energizing. This process is repeated and different colors and animations are performed. Thanks to the GEMAS 2T RGB Lamp Control units designed for this process, it can be made very comfortably and with a remote control.

##### 3.3.1. RGB Light Mode List

**RGB Light Has 13 Different Lighting Patterns Detailed Below:**

- Red ● Green ● Blue ● Red and Green ● Red and Blue ● Blue and Green ● Red Green Blue
- Light Conversion ● 256 Color Tone Changing ● Flashing ● Seven Intermediate Color Tones
- Sixteen Color Change ● Single Color Change

##### 3.3.2. Multiple Light Synchronization

Check the lights after connecting and activating all RGB lights. Make sure all lights work in different colors. Turn off the power and turn it back on after 4-7 seconds. After this process, all RGB lights will turn to the first light pattern (RED). By using the color changing function (by cutting the energy and re-energizing within 3 seconds), you can use all RGB lights in any color or animation you desire.

### 4. MAINTENANCE

---

There is no need for any maintenance for this lamp. If there is a deterioration, it must be replaced. Make sure the lamp is de-energized before any operation. Make sure that the new lamp is the same model and feature as the replaced lamp.

### 5. GUARANTEE

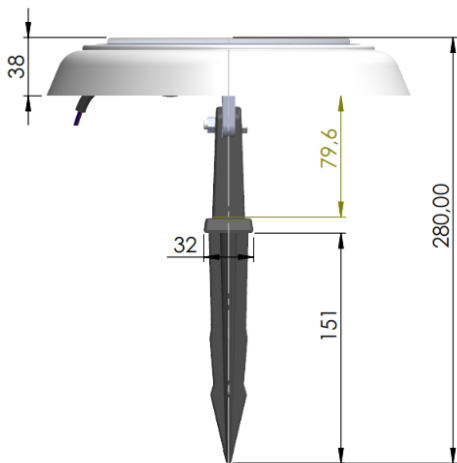
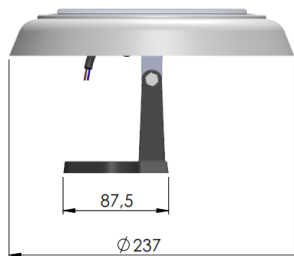
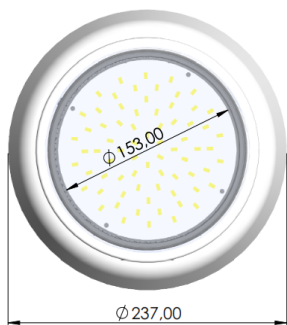
---

The manufacturer warrants this light against manufacturing defects and material defects for a period of 2 years from the date of purchase. This warranty does not cover damage caused by misuse, accidental damage, failures arising from the installation of unauthorized persons and does not assume direct liability.



Instant On







Bu kılavuz; kurulum ve kullanım için uygulanacak güvenlik önlemlerine ilişkin temel bilgileri içerir. Bu nedenle kurulumu yapacak kişi ve kullanıcı; kurulum ve kullanım öncesi bu talimatları dikkatlice okumalıdır. Bu kılavuzu ileride başvurmak üzere saklayınız.

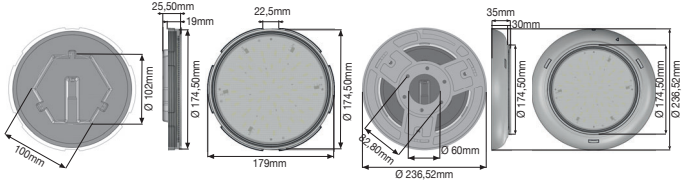


Lamba kesinlikle transformatör olmadan çalıştırılmamalıdır.  
Lambaya kesinlikle 12V  $\pm$ 2V üzeri voltaj gitmemelidir.

## 1. GENEL ÖZELLİKLER

- Özel, zarif, şık ve patenti bir tasarıma sahiptir.
- Tüm yüzme havuzlarına kolaylıkla montajı yapılabilir.
- Lamba içerisinde kullanılan LEDler sayesinde anında ışık verir.
- Işık dağılımı açısı 120°'dir.
- Lamba, 2 m nominal derinlikte IP68 koruma derecesine uygundur.
- Difüzör camı polikarbonattan üretilmiştir.
- Gövde kısmı gri PA6dan oluşmaktadır.
- Lamba çalışma voltajı, çok düşük olduğundan (12V AC/DC) Sınıf III kapsamında elektrikli bir cihazdır.
- Enerji giriş kablosu uzunluğu 1 metredir.

## 2. TEKNİK ÖZELLİKLER



| İsim                           | Led Sayısı | Voltaj ( $\pm$ 2V) | Güç (W) | Işık Akısı (LM) | Led Açısı |
|--------------------------------|------------|--------------------|---------|-----------------|-----------|
| Spot14 Beyaz                   | 72         | 12V AC/DC          | 24      | 1614            | 120 °     |
| Spot14 Günışığı                | 72         | 12V AC/DC          | 24      | 1614            | 120 °     |
| Spot14 Turkuaz                 | 72         | 12V AC/DC          | 20      | 671             | 120 °     |
| Spot14 Mavi                    | 72         | 12V AC/DC          | 20      | 671             | 120 °     |
| Spot14 Kırmızı                 | 72         | 12V AC/DC          | 20      | 671             | 120 °     |
| Spot14 Yeşil                   | 72         | 12V AC/DC          | 20      | 671             | 120 °     |
| Spot14 RGB Kendinden Entegreli | 72         | 12V AC/DC          | 20      | 671             | 120 °     |
| Spot14 RGB Merkezi Entegreli   | 72         | 12V DC             | 20      | 671             | 120 °     |



Ortam sıcaklığı maksimum 30°C olmalıdır.  
Ortam sıcaklığı ve ürün sıcaklığındaki değişiklik akım ve ışık şiddeti değerlerini değiştirmektedir.

## 3. KURULUM - KULLANIM

### 3.1. Güvenlik Uyarıları

- Montajdan sorumlu kişiler bu tür işler için gerekli niteliklere sahip olmalıdır.
- Elektrik voltajıyla temas etmekten kaçınılmalıdır.
- Kazaların önlenmesine ilişkin mevcut standartlara uyulmalıdır.

Bu bağlamda, IEC 364-7-702 standartlarına uyulmalıdır:

BİNALARDA ELEKTRİK TESİSATI. ÖZEL ELEKTRİK TESİSATI. YÜZME HAVUZLARI.

- Parçaların bakımı veya değişimiyle ilgili her türlü işlem, lambaya giden elektrik kesildikten sonra yapılmalıdır.
- Islak el ve ayakla herhangi bir elektrikli malzemeye dokunulmamalıdır.

### 3.2. Montaj

- Montajdan sorumlu kişiler bu tür işler için gerekli niteliklere sahip olmalıdır.
- Bağlantı işlemine başlamadan önce hattın enerjisinin kesik olduğundan emin olunuz.
- RGB lambalar uygun kapasiteli tek bir kaynağa bağlanmalıdır.
- Lambanın enerji kabloğunu uygun voltaj hattına (12V AC/DC) bağlayınız.
- Enerji kablosu bağlantılarının sıkı ve doğru olduğundan emin olunuz.
- Kablo ek bağlantıları özel izoleli su geçirmez makaron ile veya su geçirmez kablo ek konnektörü ile yapılmalıdır.

### 3.3. Kullanım ve Renk Değiştirme

Montaj ve elektriksel bağlantı işleminin doğru yapıldığına emin olduktan sonra lambaya enerji verilir (12V AC/DC). Tek renk lambalarda renk değiştirme ve renk geçişi özelliği bulunmamaktadır. RGB lambalarda renk değiştirme ve geçişi (3 saniye içerisinde) enerjinin kesilip tekrar enerji verilmesiyle sağlanır. Bu işlem tekrarlanarak farklı renkler ve animasyonlar gerçekleştirilir. Bu işlem için tasarlanmış GEMAŞ 2T RGB Lamba Kontrol üniteleri sayesinde çok rahat bir şekilde ve uzaktan kumanda ile yapılabilir.

#### 3.3.1. RGB Işık Modu Listesi

##### RGB Lamba 13 farklı ışık modeline sahiptir:

- Kırmızı ● Yeşil ● Mavi ● Kırmızı ve Yeşil ● Kırmızı ve Mavi ● Mavi ve Yeşil ● Kırmızı Yeşil Mavi
- Işık Dönüştürme ● 256 Renk Tonu Değiştirme ● Yanıp Sönme ● Yedi Ara Renk Tonu
- On Altı Renk Değişimi ● Tek Renk Değiştirme

#### 3.3.2. Çoklu Lamba Senkronizasyonu

Tüm RGB lambaları bağlayıp devreye aldıktan sonra lambaları kontrol edin. Tüm lambaların farklı renklerde de olsa çalıştığından emin olun. Enerjiyi kapatın ve 4-7 saniye sonra tekrar enerjiyi açın. Bu işlem sonrası tüm RGB lambalar ilk ışık modeline (KIRMIZI) dönecektir. Renk değiştirme fonksiyonunu kullanarak (3 saniye içerisinde enerjinin kesilip tekrar enerji verilmesiyle), tüm RGB lambaları istenilen renk veya animasyonda kullanabilirsiniz.

## 4. BAKIM

Bu lamba için herhangi bir bakıma gerek yoktur. Eğer bir bozulma olursa değişimi gerekmektedir. Herhangi işlemden önce lambanın enerjisinin kesik olduğundan emin olun. Yeni lambanın değiştirilen lamba ile aynı model ve özellikle olduğundan emin olun.

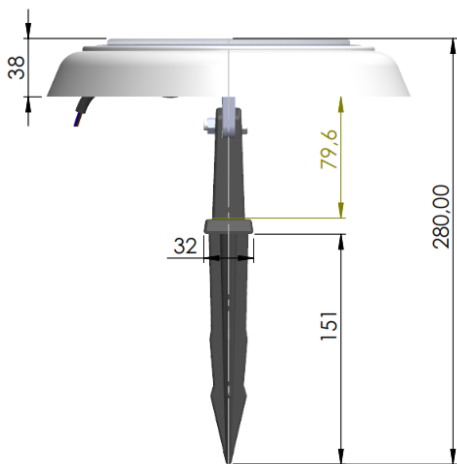
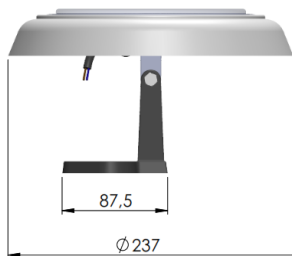
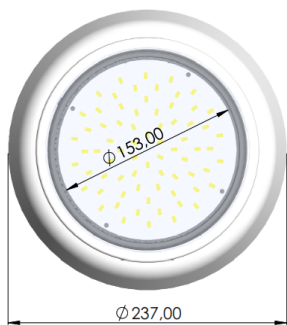
## 5. GARANTİ

Üretici bu lambayı satın alma tarihinden itibaren 2 yıl boyunca imalat hatalarına ve malzeme bozulmalarına karşı garanti eder. Bu garanti hatalı kullanım nedeniyle oluşan hasarı, kazara olan hasarı, yetkisiz kimselerin montajından kaynaklı arızaları kapsamaz ve doğrudan sorumluluk üstlenmez.



Instant On







- We reserve to change all of the articles or contents of this document, without prior notice.
- Firmamız bu belgenin içeriğinde haber vermeksizin deęişlikler yapabilir.