

İMALAT TABLOSU

NO TEZGAH ADI

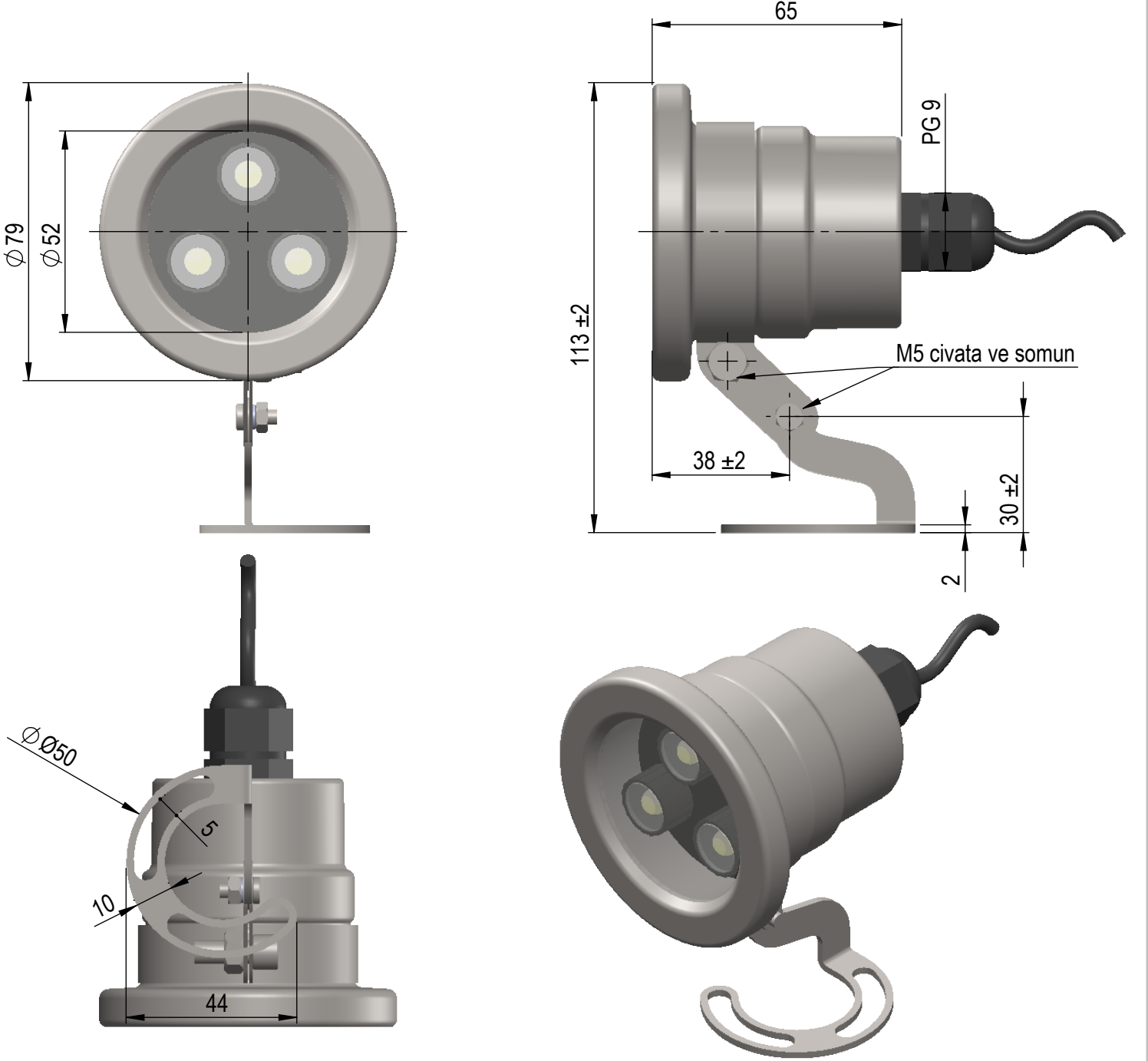
01

ÖLÇÜ

SİMGE

TOLERANS

DIN 7160-7161



Ölçüler "mm" cinsindedir.

RESİM ÜZERİNDEN ÖLÇÜ ALINMAZ.
DO NOT TAKE THE MEASUREMENT ON THE DRAWING

Rev. No / Rev. No	Rev. Tarihi / Rev. Date	Revizyon Notu / Revision Note	Rev.Ad-Soyad / Rev.Name-Surname	İmza / Signature
Revizyon / Revision	Tarihi / Date	Ad-Soyad / Name-Surname	İmza / Signature	Ağırlık (gr) / Weight (gr)
Çizen / Designed By	20/06/2023	Süleyman ÖZTÜRK		Stok Kodu / Stock.No
Kontrol / Checked By		MELTEM KILIÇ		
Onay / Aproved By		İBRAHİM KAYA		
Ölçek / Scale	Spot 12 metal ayaklı		Form / Form	Malzeme / Metarial
			A4	

