

İMALAT TABLOSU

NO

TEZGAH ADI

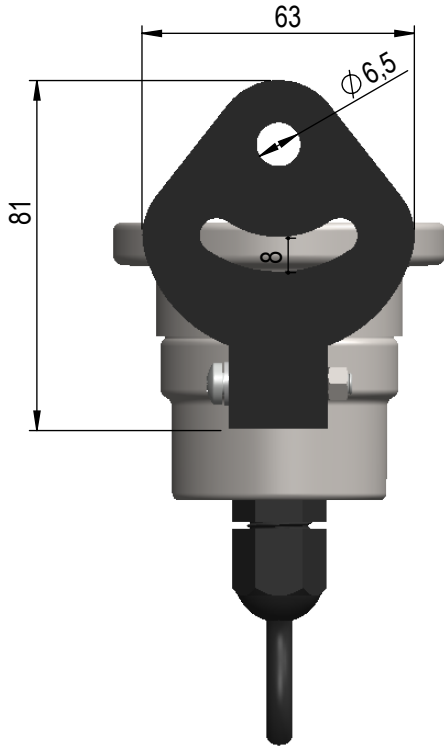
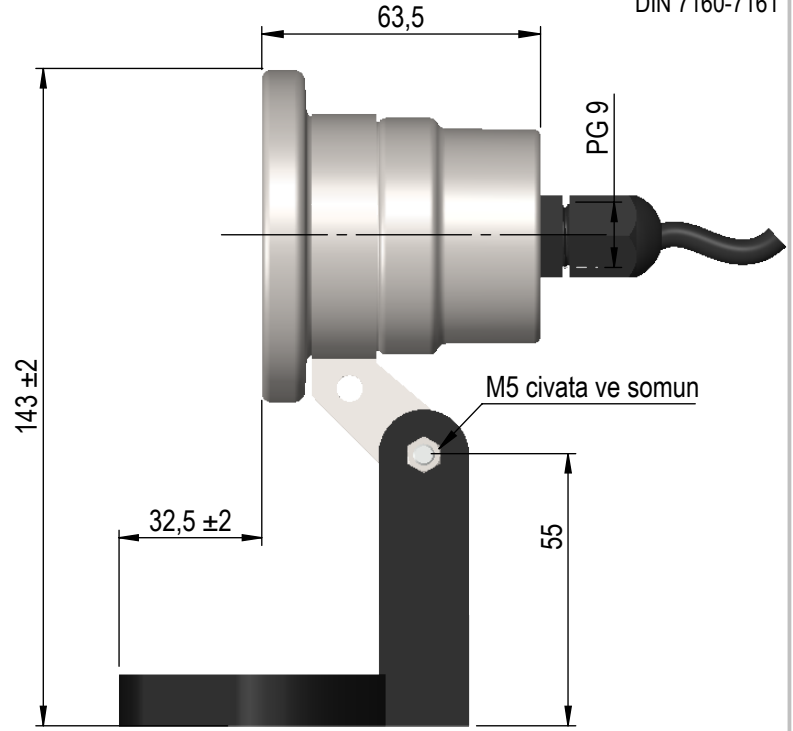
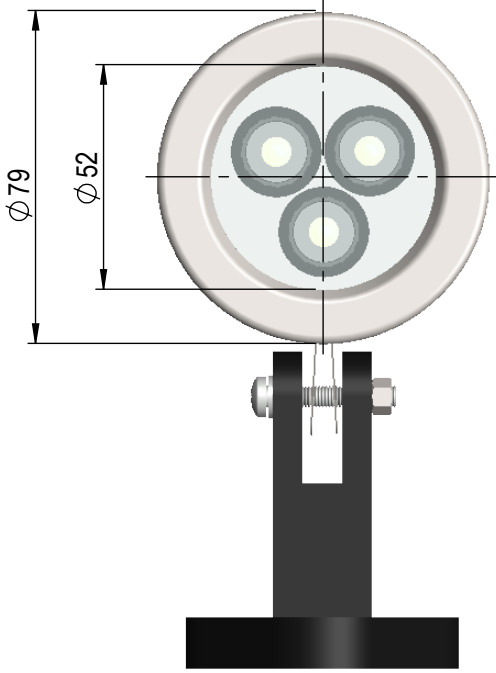
01

ÖLÇÜ

SİMGE

TOLERANS

DIN 7160-7161



Ölçüler "mm" cinsindedir.

RESİM ÜZERİNDEN ÖLÇÜ ALINMAZ.
DO NOT TAKE THE MEASUREMENT ON THE DRAWING

Rev. No / Rev. No Rev. Tarihi / Rev. Date Revizyon Notu / Revision Note Rev.Ad-Soyad / Rev.Name-Surname İmza / Signature

Revizyon / Revision Tarihi / Date Ad-Soyad / Name-Surname İmza / Signature Ağırlık (gr) / Weight (gr)

Çizen / Designed By 20/06/2023 Süleyman ÖZTÜRK

Kontrol / Checked By MELTEM KILIÇ Stok Kodu / Stock.No

Onay / Aproved By İBRAHİM KAYA

Ölçek / Scale Spot 12 plastik ayaklı Form / Form Malzeme / Material

A4

