

**UNDERWATER LIGHT MICROCHROME SERIES
MICROCHROME SUALTI AYDINLATMA LAMBASI**



CE

**INSTALLATION AND MAINTENANCE MANUAL
KURULUM VE BAKIM TALİMATI**



ENGLISH

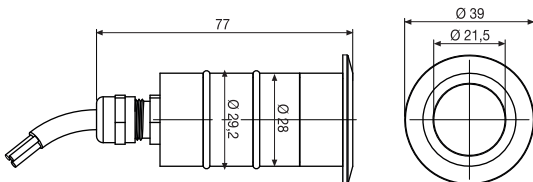


This manual contains basic information on safety precautions to be followed for installation and use. For this reason, the installer and the user should carefully read these instructions before installation and use. Retain this manual for future reference.

1. GENERAL FEATURES

- Has a special and elegant design
- This lamp is designed to be used in ladders, small pools, SPA's and outdoor lighting
- Led's inserted in the lamp provides instant lightment
- Light beam angle is 120 degrees
- Lamp has 2 m in depth and has a protection of IP68
- Diffuser glass is made of polycarbonate
- Body of the lamp is monoblock and made of stainless steel
- The lamp is a Class III electrical device as its operating voltage is very low (12 V AC/DC)
- Length of the energy cable is about 1 meter in length

2. TECHNICAL SPECIFICATIONS



Product Name	Number of Leds	Voltage ($\pm 2V$)	Power (W)	Luminous Flux (lm)	Light Beam Angle
Microchrome White	3	12 V AC/DC	3	300	120°
Microchrome Daylight	3	12 V AC/DC	3	180	120°
Microchrome Turquoise	3	12 V AC/DC	3	210	120°
Microchrome Blue	3	12 V AC/DC	3	105	120°
Microchrome Red	3	12 V AC/DC	3	200	120°
Microchrome Green	3	12 V AC/DC	3	440	120°
Microchrome RGB Self Entegrated	3	12 V AC/DC	3	210	120°
Microchrome RGB Center Entegrated	3	12 V DC	3	210	120°



Measurements were made at 25°C

Changes in ambient temperature and product temperature change the current and light intensity values.

3. INSTALLATION – OPERATION

3. 1. Security Warnings

- The persons responsible for the assembly must have the necessary qualifications for such work.
- Avoid contact with electrical voltage.
- Existing standards for accident prevention must be complied with. Reference to the following IEC 364-7-702 protocol needs to be applied. BUILDING ELECTRICAL INSTALLATION, SPECIAL ELECTRICAL INSTALLATION. SWIMMING POOLS
- Any operation related to the maintenance and replacement of parts should be done after the power to the lamp has been cut off.
- Any electrical materials should not be touched with wet hands.

3. 2. Installation



The persons responsible for the installation must have the necessary qualifications for this type of work. Before starting the assembly process, make sure that the power of the line is cut off. RGB lamps must be connected to a single source of suitable capacity.

- Assure that there is no electrical circuit before installation
- Connect the power cable to the appropriate voltage circuit line (12 V AC/DC)
- Be assured that the connections are tightened and correctly placed.
- Cable splice connections should be made with insulated waterproof sleeving or with a waterproof cable splice connector.

3. 3. Usage and Color Changing

After making sure that the assembly and electrical connection is done correctly the lamp is energized (12 V AC/DC). Single color lamps do not have color changing and color transition features. Color changing and transition in RGB lamps (within 3 seconds) is provided by cutting the energy and re-energizing it. By repeating this process, different colors and animations are performed. Thanks to the GEMAS 2 T RGB Lamp Control units designed for this process, it can be done very comfortably and with a remote control.

3. 3. 1. Light Model List

RGB Lamp has 13 different light patterns

- Red • Green • Blue • Red and Green • Red and Blue • Blue and Green
- Red Green Blue • Changing Colors • 256 Changing Tone of the Color • On and Off
- Seven Different Color Change • Sixteen Different Color Change • Single Color Change

3. 3. 2. Multi-Lamp Synchronization

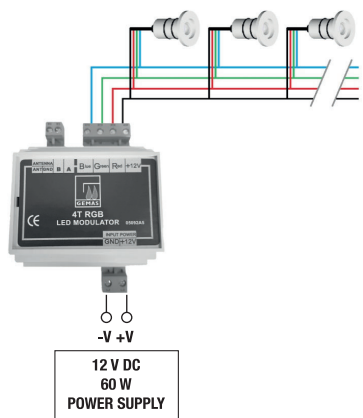
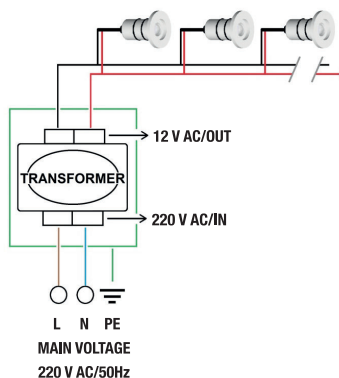
After connecting and commissioning all RGB lamps, check the lamps. Make sure that all lamps work, even if they are of different colors. Turn off the power and turn it back on after 4-7 seconds. After this process, all RGB lamps will turn to the first light pattern (RED). By using the color change function, you can use all RGB lamps in the desired color or animation by cutting the energy and re-energizing within 3 seconds.

4. MAINTENANCE

This lamp does not require any maintenance. If there is a deterioration, it must be replaced. Before any operation, make sure that the power of the lamp is off. Make sure the new lamp is the same model and specification as the replacement lamp.

5. WARRANTY

The manufacturer warrants this lamp against manufacturing defects and material deterioration for a period of 2 years from the date of purchase. This warranty does not cover damage caused by misuse, accidental damage, failures caused by unauthorized installation and does not assume direct liability.



TÜRKÇE

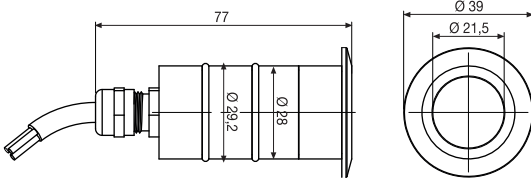


Bu kılavuz; kurulum ve kullanım için uygulanacak güvenlik önlemlerine ilişkin temel bilgileri içerir. Bu nedenle kurulumu yapacak kişi ve kullanıcı; kurulum ve kullanım öncesi bu talimatları dikkatlice okumalıdır. Bu kılavuzu ileride başvurmak üzere saklayınız. Lamba kesinlikle transformatör olmadan çalıştırılmamalıdır. Lambaya kesinlikle 12V \pm 2V üzeri voltaj gitmemelidir.

1. GENEL ÖZELLİKLER

- Özel, zarif ve şık bir tasarıma sahiptir.
- Bu lamba; merdivenler, küçük havuzlar, spalar ve peyzaj aydınlatmasında kullanılmak üzere tasarlanmıştır.
- Lamba içerisinde kullanılan LEDler sayesinde anında ışık verir.
- Işık dağılımı açısı 120°'dir.
- Lamba, 2 m nominal derinlikte IP68 koruma derecesine uygundur.
- Difüzör camı polikarbonattan üretilmiştir.
- Gövde kısmı monoblok paslanmaz çelikten oluşmaktadır.
- Lamba çalışma voltajı, çok düşük olduğundan (12 V AC/DC) Sınıf III kapsamında elektrikli bir cihazdır.
- Enerji giriş kablosu uzunluğu 1 metredir.

2. TEKNİK ÖZELLİKLER



Ürün Adı	Led Sayısı	Voltaj (\pm 2V)	Güç (W)	Işık Akısı (lm)	Işık Açısı
Microchrome Beyaz	3	12 V AC/DC	3	300	120°
Microchrome G. Işıığı	3	12 V AC/DC	3	180	120°
Microchrome Turkuaz	3	12 V AC/DC	3	210	120°
Microchrome Mavi	3	12 V AC/DC	3	105	120°
Microchrome Kırmızı	3	12 V AC/DC	3	200	120°
Microchrome Yeşil	3	12 V AC/DC	3	440	120°
Microchrome RGB Kendinden Entegreli	3	12 V AC/DC	3	210	120°
Microchrome RGB Merkezi Entegreli	3	12 V DC	3	210	120°



Ölçümler 25°C sıcaklıkta yapılmaktadır.

Ortam sıcaklığı ve ürün sıcaklığındaki değişiklik akım ve ışık şiddeti değerlerini değiştirmektedir.

3. KURULUM – KULLANIM

3. 1. Güvenlik Uyarıları

- Montajdan sorumlu kişiler bu tür işler için gerekli niteliklere sahip olmalıdır.
- Elektrik voltajıyla temas etmekten kaçınılmalıdır.
- Kazaların önlenmesine ilişkin mevcut standartlara uyulmalıdır.

Bu bağlamda, IEC 364-7-702 standartlarına uyulmalıdır:

BİNALARDA ELEKTRİK TESİSATI. ÖZEL ELEKTRİK TESİSATI. YÜZME HAVUZLARI.

- Parçaların bakımı veya değişimiyle ilgili her türlü işlem, lambaya giden elektrik kesildikten sonra yapılmalıdır.
- Islak el ve ayakla herhangi bir elektrikli malzemeye dokunulmamalıdır.

3. 2. Montaj



Montajdan sorumlu kişiler bu tür işler için gerekli niteliklere sahip olmalıdır. Montaj işlemine başlamadan önce hattın enerjisinin kesik olduğundan emin olunuz. RGB lambalar uygun kapasiteli tek bir kaynağa bağlanmalıdır.

- Bağlantı işlemine başlamadan önce hattın enerjisinin kesik olduğundan emin olunuz.
- Lambanın enerji kablosunu uygun voltaj hattına (12 V AC/DC) bağlayınız.
- Enerji kablosu bağlantılarının sıkı ve doğru olduğundan emin olunuz.
- Kablo ek bağlantıları; özel izoleli su geçirmez makaron ile veya su geçirmez kablo ek konnektörü ile yapılmalıdır.

3. 3. Kullanım ve Renk Değiştirme

Montaj ve elektriksel bağlantı işleminin doğru yapıldığına emin olduktan sonra lambaya enerji verilir (12 V AC/DC). Tek renk lambalarda renk değiştirme ve renk geçişi özelliği bulunmamaktadır. RGB lambalarda renk değiştirme ve geçişi (3 saniye içerisinde) enerjinin kesilip tekrar enerji verilmesiyle sağlanır. Bu işlem tekrarlanarak farklı renkler ve animasyonlar gerçekleştirilir. Bu işlem için tasarlanmış GEMAŞ 2 T RGB Lamba Kontrol üniteleri sayesinde çok rahat bir şekilde ve uzaktan kumanda ile yapılabilir.

3. 3. 1. Işık Model Listesi

RGB Lamba 13 farklı ışık modeline sahiptir

- Kırmızı • Yeşil • Mavi • Kırmızı ve Yeşil • Kırmızı ve Mavi • Mavi ve Yeşil
- Kırmızı Mavi Yeşil • Işık Dönüştürme • 256 Renk Tonu Değiştirme • Yanıp Sönme
- Yedi Ara Renk Tonu • On Altı Renk Tonu • Tek Renk Değiştirme

3. 3. 2. Çoklu Lamba Senkronizasyonu

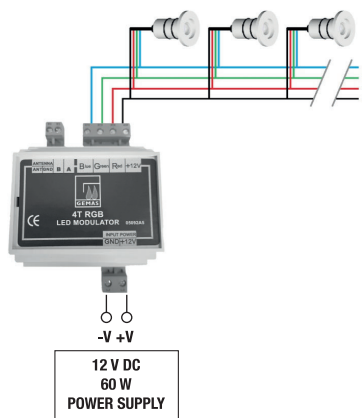
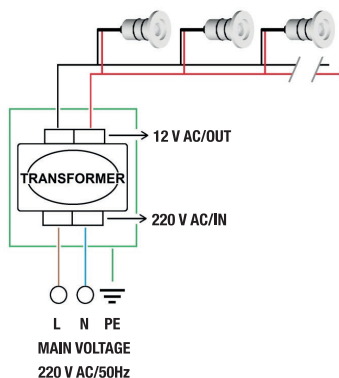
Tüm RGB lambaları bağlayıp devreye aldıktan sonra lambaları kontrol edin. Tüm lambaların farklı renklerde de olsa çalıştığından emin olun. Enerjii kapatın ve 4-7 saniye sonra tekrar enerjii açın. Bu işlem sonrası tüm RGB lambalar ilk ışık modeline (KIRMIZI) dönecektir. Renk değiştirme fonksiyonunu kullanarak (3 saniye içerisinde enerjinin kesilip tekrar enerji verilmesiyle), tüm RGB lambaları istenilen renk veya animasyonda kullanabilirsiniz.

4. BAKIM

Bu lamba için herhangi bir bakıma gerek yoktur. Eğer bir bozulma olursa değişimi gerekmektedir. Herhangi işlemten önce lambanın enerjisinin kesik olduğundan emin olun. Yeni lambanın değiştirilen lamba ile aynı model ve özellikle olduğundan emin olun.

5. GARANTİ

Üretici bu lambayı satın alma tarihinden itibaren 2 yıl boyunca imalat hatalarına ve malzeme bozulmalarına karşı garanti eder. Bu garanti hatalı kullanım nedeniyle oluşan hasarı, kazara olan hasarı, yetkisiz kimselerin montajından kaynaklı arızaları kapsamaz ve doğrudan sorumluluk üstlenmez.





- *We reserve to change all of the articles or contents of this document, without prior notice.*
- *Firmamız bu belgenin içeriğinde haber vermeksizin deęişlikler yapabilir.*

gemas.com.tr