

**KENDİNDEN EMİŞLİ HAVUZ POMPALARI**  
**SELF-PRIMING CENTRIFUGAL PUMPS FOR POOLS**

**FLOODER®**

Self - Priming Centrifugal Pump for Pools



**FLOODERjet®**

Self - Priming Centrifugal Pumps for Swimming Pools,  
Counter Current Systems & spas



**KURULUM VE BAKIM TALMATI**  
**INSTALLATION AND MAINTENANCE MANUAL**



- Firmamız bu belgenin içeriğinde haber vermeksizin değişiklikler yapabilir.
- We reserve to change all of the articles or contents of this document, without prior notice.

## 1. TANIM

1.1 FLOODER ve FLOODERJET elektrikli havuz pompaları, umuma açık ve özel tip yüzme havuzlarının, spaların şartlandırılmış suyunun devir daimini sağlamak üzere tasarlanmıştır.

### 1.2 Teknik Özellikler

#### Motor:

**Güç Özellikleri:** Lütfen motor üzerindeki bilgilendirme plakasına bakınız.

**Yalıtım:** Sınıf F

**Çalışma:** Sürekli

**Koruma:** IP 55

**Akım:** Trifaze

**Tüketim:** Bilgilendirme plakasını kontrol ediniz.

**Devir:** 2885 veya 3000 d/dk

**Mil:** AISI 316 Paslanmaz Çelik

**Rulman:** Korumalı tip yuvarlak rulman.

**Hava Sıcaklığı:** Maksimum 40°C (FLJ) 50°C (FLO)

#### Pompa:

**Su Sıcaklığı:** Maksimum 50°C

**Maksimum Basınç:** 2 Bar

**Fan Modeli:** Kapalı

**Yalıtım Tipi:** Mekanik Salmastra

**Diffüzör:** Sentetik Malzeme (PP)

**Fan:** Noril (Cam Elyaf Takviyeli)

**Pompa Kasası:** Sentetik Malzeme (Cam Elyaf Takviyeli PP)

**Ön Filtre Kapağı (FLO):** Sentetik Malzeme (Polikarbonat)

**Emiş Çapı:** Yapıştırma 110 mm

**Basma Çapı:** Yapıştırma 110 mm

## 2. GENEL

### 2.1 Giriş

Bu el kitabı, Flooder pompalarının doğru kurulumu, kullanımı ve bakımı için gerekli olan talimatları içerir. Yukarıda ve bilgilendirme plakalarında belirtilen teknik kapasiteleri en verimli şekilde elde edebilmek için, bu el kitabındaki talimatların takip edilmesi ve doğru uygulanması çok önemlidir. Bu, pompanın güvenli ve uzun ömürlü kullanılmasını sağlayacaktır. Ekipman tedarikçisi, gerektiğinde kullanıcıyı pompanın kullanımı ile ilgili bilgilendirecektir.

**2.2 Bu El Kitabında Kullanılan Güvenlik İşaretleri**  
El kitabında kullanılan talimatların başında, aşağıdaki uyarı işaretleri kullanılmıştır:



**Genel Tehlike Uyarısı**  
(DIN 4844-W9)



**Elektrik Tehlikesi Uyarısı**  
(DIN 4844-W8)

Ekipmanın fonksiyonuyla ilgili, yukarıdaki uyarıları gerektirmeyen, fakat fiziksel, zarara yol açabilecek talimatlar için ise **DIKKAT!** ibaresi kullanılmıştır.

### 2.3 Bilgilendirme Plakası Değerleri (EEC 89/392 P.1.7.4.A.)

Plakanın üzerinde yazılan bilgiler ve talimatlar uygulanmalıdır. Bu plaka içeriklerinin büyük bölümü bu el kitabında bulunabilir.

### 2.4 Güvenilirlik.

Bu el kitabında verilen talimatlara uyulmadığı takdirde, bu sebeple taşıma, kurulum, çalıştırma ve bakım sırasında meydana gelecek arızalardan üretici sorumlu değildir ve bu durumlarda garanti geçerli olmayacaktır.

### 2.5 Standart

Yüzme Havuzu pompaları CE belgesine sahip olup, 89/392/EEC ve 91/368/EEC sayılı Avrupa Normlarına uygundur.

## 3. KULLANICI GÜVENLİĞİ İLE İLGİLİ GENEL TALİMATLAR



**3.1** Çalıştırma sırasında güvenlik, ancak sayfa 11'de gösterilen gösterimlere uyulduğu takdirde sağlanabilir. Çalışma koşulları hiçbir zaman bu el kitabındaki limitleri aşmamalıdır. (Bölüm 1.2 - Teknik Özellikler)



**3.2** Lütfen yüzme havuzu pompanızı kurarken kullanacağınız ekipmanların teknik özelliklerinin uygun olduğundan emin olunuz.



**3.3** Kurulum, tamir ve bakım işlemlerinin tamamını, pompa ana tesisattan ayrı iken yapınız.



**3.4** Ürün çalışır vaziyette iken kesinlikle yerinden hareket ettirilemez, yeri değiştirilemez. Tüm bu işlemler ürün çalışmıyor iken ve tesisattan ayrı iken yapılmalıdır.

**3.5** Aç/Kapa düğmesine hiçbir zaman pompalar ıslak iken basılmamalıdır. Kullanıcının ellerinin kuru olmasına dikkat edilmelidir. Ayrıca giyilen ayakkabılara ve yüzeye temas eden vücudun diğer yerlerinin kuru ve yalıtkan olmasına dikkat edilmelidir.

**3.6** Çalışırken hareket eden ya da yüksek sıcaklıklara ulaşabilecek parçalar, olası kazaları önlemek için kasa veya kafeslerle korunmuştur.

**3.7** Elektrik iletkenleri ya da üzerinden akım geçebilecek parçaların tamamı uygun şekilde yalıtılmalıdır. Ürünün diğer metal parçaları ise doğru şekilde topraklanmalıdır.

**3.8** Yedek parçalar gerekli olduğunda, mutlaka üretici tarafından tedarik edilen ya da önerilen orijinal yedek parçalar kullanılmalıdır. Bunun dışında parçaların kullanımı ürünün üretici tarafından verilen garantisini bozacaktır.

#### 4. PAKETLEME, TAŞIMA VE SAKLAMA

**4.1 DİKKAT!** imalatçı firma ürünü, taşıma ve saklama sırasında meydana gelebilecek ve sonraki zamanlarda kurulum ve çalışmada kusur yaratacak hasarlardan koruyacak şekilde paketleme yapmıştır.

**4.2 DİKKAT!** Kullanıcı, ürünü teslim aldığı anda aşağıda belirtilen noktaları kontrol etmelidir:

- Ambalajın dış görünümü. Eğer ambalaj dışından ciddi şekilde deforme olmuş, ya da hasar görmüşse, kullanıcı durumu nakliyeci ile görüşmelidir.
- Ürünün durumu. Eğer ürünün, kurulum ya da çalışma sırasında arıza çıkarabilecek bir hasarı olduğu düşünülüyor ise, teslim tarihinden itibaren 8 gün içerisinde bu durumu satıcıya bildirmelidir.

**4.3 DİKKAT!** Depolamanın yapıldığı alanın koşullarına dikkat edilmelidir. Depolama alanı aşırı nemli olmamalıdır. Ayrıca çok ani ve yüksek miktarda sıcaklık değişimlerinin yaşandığı ortamlarda (yoğunlaşma olacağı için) depolama yapılmamalıdır.

#### 5. KURULUM VE MONTAJ

**5.1 Konum. DİKKAT!** Pompanızın konumlandırılacağı alan mutlaka kuru olmalıdır. Her durumda, su

basmalarına karşı, yerde bir gider bulunmalıdır. Eğer pompa nemli bir odaya kurulacaksa, olası yoğunlaşmayı önlemek için, iyi bir havalandırma sistemi kurulmalıdır. Tamamen kapalı makine odalarında, sıcaklığın Flooder JET için 40°C, Flooder için 50°C'yi aşmayacak şekilde havalandırma sistemi kurulmalıdır. Ayrıca, pompanın konumlandırıldığı yer, üstten ön filtre sepetinin çıkabileceği, arkadan da motor kapağının sökülüp takılabileceği mesafelere sahip olmalıdır. (Bkz. Şekil 1)

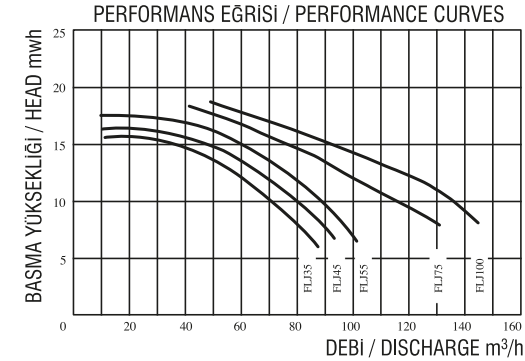
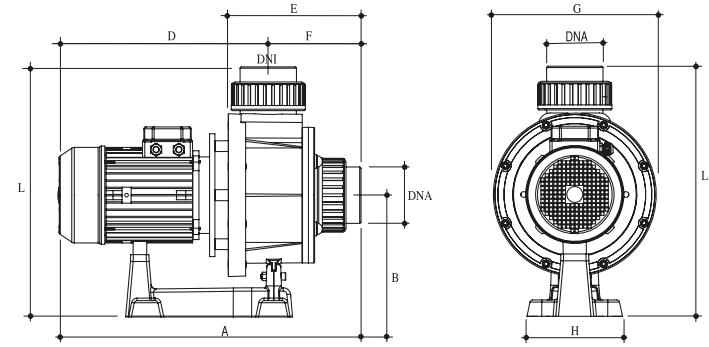
#### 5.2 Yerleştirme ve Kurulum

**DİKKAT!** Pompa, filtre ve vana grubu, havuzdan 3 metreden fazla uzağa kurulmamalıdır. Pompanın en uygun çalışma yüksekliği havuz su yüzeyinin 0,5 m altıdır. Hiçbir zaman pompa, havuz suyu yüzeyinden 3 metreden daha aşağıya kurulmamalıdır. Pompanın emiş ve basma hatları PVC boru, vana ve Ek parçaları ile tesis edilmelidir. Boru çapları, sistemin debisine uygun seçilmelidir. Maksimum su akış hızı emme için 1,5 m/s, basma için ise 2,5 m/s olmalıdır. Emiş hatlarının boru çapı, kesinlikle pompa bağlantısından düşük olmamalıdır. Emiş hattı mutlak olarak hava emişini önlemek için sızdırmaz olmalıdır. Sistemde hava cebi problemi olmaması açısından, emiş hatları mutlaka havuzdan pompaya doğru alçalan bir eğimle tesis edilmelidir. Pompanın su seviyesinin altında kaldığı sabit tesisatlarda, pompa emişin önüne ve basmanın hemen sonrasına birer adet vana tesis edilmelidir.

**DİKKAT!** Pompa elektrik yalıtımı kullanılarak uygun bir zemine monte edilmelidir.

**DİKKAT!** Pompa emiş ve basma hatları, mutlak suretle makina dairesi tavanına ve duvarlarına, metal boru kelepçeleri ile desteklenerek tesis edilmelidir.

**5.3 Elektrik Bağlantısı**  
**DİKKAT!** Genel olarak, tüm elektrik bağlantıları, halihazırda uygulanan ilgili regülasyonlara ve kurallara uygun şekilde, yetkin bir elektrik teknisyeni tarafından yapılmalıdır. Besleme hattının nötr ve toprak kabloları olmalıdır. Besleme hattındaki elektrik gerilimi, pompa motorunun üzerindeki plakada yazan değerlere uygun olmalıdır. Bağlanacak toprak kablosu, plaka üzerindeki en yüksek akımı



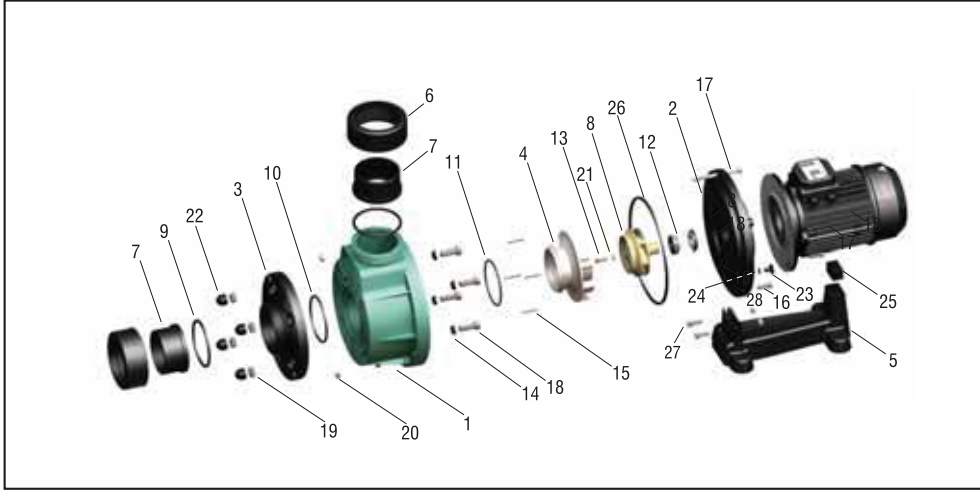
TYPE / TIPI	HP	AMPERES / AMPER		HEAD mwh / BASMA YÜKSEKLİĞİ mSS						
		230 V	380 V	6	8	10	12	14	16	17
		DISCHARGE / KAPASİTE m³/h								
FLJ - 350 B	3,50	10,40	6,00	86,00	78,00	70,00	60,00	45,00	12,00	-
FLJ - 450 B	4,50	11,70	6,75	94,00	88,00	78,00	68,00	55,00	24,00	-
FLJ - 550 B	5,50	13,80	8,00	102,00	95,00	88,00	78,00	68,00	50,00	28,00

TYPE / TIPI	HP	AMPERES / AMPER		HEAD mwh / BASMA YÜKSEKLİĞİ mSS								
		400 V	700 V	8	10	11	12	13	14	16	18	21
		DISCHARGE / KAPASİTE m³/h										
FLJ - 750 B	7,5	12,10	7,00	130,60	121,00	113,00	104,50	96,00	87,00	65,50	42,50	-
FLJ - 1000 B	10,0	15,80	9,20	145,00	136,60	130,00	123,00	113,00	101,50	78,50	49,50	-

TYPE / TIPI	DIMENSIONS / BOYUTLAR (mm)										Net Weight / Net Ağırlık (Kg)	Packing W. / Ambalaj Ağı (Kg)
	DNA	DNI	A	B	D	E	F	G	H	L		
FLJ - 350 B	4"	4"	600	268	395	293	205	358	210	550	25,750	27,000
FLJ - 450 B	4"	4"	640	268	435	293	205	358	210	550	28,650	29,900
FLJ - 550 B	4"	4"	665	268	460	293	205	358	210	550	36,050	37,300
FLJ - 750 B	4"	4"	665	268	460	293	205	358	210	550	44,000	45,250
FLJ - 1000 B	4"	4"	705	268	500	293	205	358	210	550	50,150	51,400

TYPE / TIPI	Packing Dimensions / Ambalaj Ölçüleri (mm)
FLJ - 350 B / 450 B / 550 B / FLO - 750 B / 1000 B	610 x 260 x 370

## FLOODERJET PUMPS / FLOODERJET POMPA



### TÜRKÇE

NO	KOD	AÇIKLAMA	M.	NO	KOD	AÇIKLAMA	M.
1	0111FLO01	Flooder Pompa Gövdesi	1	15	0111FLO18	Inoks Civata 3 x 45	4
2	0111FLO02	Flooder Pompa Arka Kapak	1	16	0111FLO19	Inoks Alyan Başlı Civata M-10 x 30	6
3	0111FLO03	Flooder Pompa Bağlantı Kapağı	1	17	0111FLO20	Inoks Alyan Başlı Civata M-10 x 130	2
4	0111FLO04	Flooder Pompa Difüzör	1	18	0111KAN014	Inoks Civata M-16 x 45	4
5	0111FLO05	Flooder Pompa Ayağı	1	19	0341009	Inoks Somun M-16	4
6	0111FLO06	Flooder Pompa Somunu	2	20	1111004	Inoks Somun M-10	8
7	133909T	Flooder Boru Bağlantı Parçası	2	21	03202	Inoks Pul M-8	1
8	0111FLO12	Fan	1	22	021000013	Filtrex Filtre Kapağı Vida Tapası (Büyük)	4
9	0111FLO13	Pompa Somunu D O-Ring 132 x 120 x 6	2	23	02100005	Pürjör	1
10	0111FLO14	Ön Kapak Ara Bağ. O-Ring 132 x 124 x 4	1	24	0111STR03	Kör Tapa O-Ringi	1
11	0111FLO15	Difüzör O-Ringi 130 x 120 x 5	1	25	0111FLO21	Pompa Ayağı Kauçuk Destek	1
12	0111FLO16	Mekanik Salmastra (Komple)	1	26	0111FLO22	Pompa Gövde Contası 300 x 284 x 8	1
13	0111PX06	M-8 x 25 Inoks Civata	1	27	0111FLO36	Inoks Alyan Başlı Civata M-8 x 45	2
14	0111FLO17	Pompa Konik Civata Contası M-16	4	28	03205	Inoks Somun	2

### ENGLISH

ID.	CODE	DESCRIPTION	Q.	ID.	CODE	DESCRIPTION	Q.
1	0111FLO01	Flooder Pump Body	1	15	0111FLO18	Inox Bolts 3 x 45	4
2	0111FLO02	Flooder Pump Rear Cover	1	16	0111FLO19	Inox Bolts M-10 x 30	6
3	0111FLO03	Body Connection Piece	1	17	0111FLO20	Inox Bolts M-10 x 130	2
4	0111FLO04	Pump Diffuser	1	18	0111KAN014	Inox Screw M-16 x 45	4
5	0111FLO05	Flooder Pump Base	1	19	0341009	Nut Inox M-16	4
6	0111FLO06	Pump Nut	2	20	1111004	Nut Inox M-10	8
7	133909T	Flooder Pipe Connection Part	2	21	03202	Washer Inox M-8	1
8	0111FLO12	Impeller	1	22	021000013	Lid Screw Cap	4
9	0111FLO13	D O-Ring 132 x 120 x 6 Pipe Connection	2	23	02100005	Air Purge	1
10	0111FLO14	O-Ring 132x124x4 Pump Body Connection	1	24	0111STR03	O-Ring for Drain Plug	1
11	0111FLO15	Diffuser O-Ring 130 x 120 x 5	1	25	0111FLO21	Flooder Rubber Base Support	1
12	0111FLO16	Mechanical Seal Complete	1	26	0111FLO22	Body O-Ring 300 x 284 x 8	1
13	0111PX06	M-8 x 25 Inox Screw	1	27	0111FLO36	Inox Bolts M-8 x 45	2
14	0111FLO17	Bolt Gasket	4	28	03205	Nut Inox	2

## TÜRKÇE

üzerinden geçirecek kapasitede olmalıdır. Toprak kablosu, pompanın üzerindeki, normal şartlarda akım geçmeyecek, fakat kullanıcı ile temasta olabilecek tüm metal parçalara bağlanmalıdır. (Bkz. Şekil 2,3)

Bağlantıları bir adet elektrik koruma ve işletim panosu yardımıyla yapmak zorunludur. Bahsedilen pano aşağıdaki elemanları içermelidir:

- Genel tek kutuplu sigorta şalteri
- Motorlar için kısa devre ve aşırı yüklenmeye karşı koruma cihazları
- 30 mA yüksek hassasiyetli sigorta
- İzleme ve Kontrol için diğer gerekli cihazlar

Koruma cihazlarının elektrik özellikleri, motorun plakasında yazan teknik özelliklerle paralel olmalıdır.

- Trifaze motorlarda, motor bobinleri arası köprüler uygun şekilde yapılmalıdır. (Şekil 2-3, sayfa 11)
- Klemens kutusu mutlaka nem ve kire karşı kuru ve yalıtılmış olmalıdır.
- Kablolara bağlantı uçları, klemens kutusundaki bağlantı terminallerine bağlanacak şekilde düzenlenmelidir.

### 6. BAŞLATMA



Pompa, ana elektrik hattına bağlanmadan önce, aşağıdaki işlemler yapılmalıdır:

- Elektrik bağlantılarının doğru yapıldığından emin olunuz.
- Pompanın emiş ve basma hatlarının çalışmaya uygun şekilde açık ve sıkışık olmamasına dikkat ediniz.

### 6.1 FLOODER JET Modeli için Emiş:

Pompa su seviyesinin altında iken, emiş vanasını açmak suretiyle pompanın gövdesini su ile doldurunuz. Aynı zamanda basma hattındaki vanayı da açınız.

Eğer pompa su seviyesinin üzerinde ise, pompayı, emiş borusunun tamamı ve pompa gövdesi su ile dolana kadar yukarıdan doldurunuz.

### 6.2 FLOODER Modeli için Emiş:

Mutlaka pompanın susuz çalışmasını önleyiniz. Eğer pompa su seviyesinden yukarıda çalışıyorsa, ön filtre kapağını açınız, ve emiş vanasına kadar su ile doldurunuz.



### DIKKAT!

Pompa su seviyesinin altında çalışıyorsa, ön filtre kapağını açmadan, emiş vanasını açma suretiyle pompayı su ile doldurunuz. Bu durumda basma hattındaki vana da açık olmalıdır.

### 6.3 DIKKAT

FLOODER model pompaları kesinlikle ön filtre sepeti olmadan çalıştırmayınız. Aksi halde, sistemde yabancı maddelere karşı tıkanma ve engelleme olabilir.

### 6.4 Motorun Dönme Yönü DIKKAT

Motor milinin serbestçe döndüğüne emin olmadan sistemi çalıştırmayınız. Bunun için, milin sonunda, motor soğutma fanı tarafında tornavida ile manuel olarak kontrol edilebilecek bir girinti mevcuttur. (Bkz. Şekil 1)

**Trifaze motorların ters dönmesi durumunda fan veya mekanik salmastra zarar görebilir.** Bu durum önlemek için, motoru birkaç saniyelikliğine çalıştırınız ve yönünü kontrol ediniz. Motorun dönüş yönü fan kapağının üzerindeki ok ile uyumlu olmalıdır. Aksi durumda, elektrik bağlantısını yapan teknisyenine durumu bildiriniz. (Faz bağlantılarının yer değiştirmesi gerekmektedir.)

### 6.5 DIKKAT!

Motorun, bilgilendirme plakası üzerinde gösterilen maksimum amper değerinden daha fazla amper akım çekmediğinden emin olunuz. Pompadan olması gerekenden yüksek akım geçiyor ise, basma vanasını kısarak akımı olması gereken değere getiriniz.

### 7. BAKIM VE ARIZA ÖNLEME



Pompanın herhangi bir yerine dokunmadan önce, mutlaka elektrik bağlantısını kesiniz.

### 7.1 FLOODER Modeli - DIKKAT! -

Pompanın ön filtre sepetini düzenli olarak temizleyip kontrol ediniz. Ön filtreyi açmak için önce pompanın su ile bağlantısını, emişteki ve basmadaki vanaların tamamını kapatarak kesiniz. Daha sonra ön filtre kapağını açınız, sepeti yukarı doğru çekerek çıkartınız. Sepeti su ile temizleyiniz. Sepete herhangi bir zarar gelmemesi için sepeti savurmuyunuz. Sepetin temizliği bitince yerine yerleştiriniz. Ön filtre kapak contasını dikkatlice yuvasına yerleştirip şeffaf kapağı üzerine koyup kapağı sıkınız. Şeffaf ön filtre kapağını su ve sabundan başka hiçbir kimyasal madde ile yıkamayınız.

**7.2 FLOODER JET Modeli - DİKKAT! -**

Pompanın uzun süre çalışmayacağı zamanlardan önce, ya da donma tehlikesinin olduğu durumlarda, ön gövdeyi, gövde contası ile birlikte motordan sökerek pompayı boşaltınız. Pompayı tekrar başlatmadan önce gövdeyi ve gövde contasını dikkatli bir şekilde monte ediniz. Pompayı su ile doldurunuz ve bir tornavida yardımıyla motorun sıkışık olup olmadığını kontrol ediniz. Eğer motor rahat çalışmıyorsa, kalifiye bir teknisyen ile temasa geçiniz. Pompanın su altında kalması durumunda kesinlikle pompayı çalıştırmayınız. Bu durumda pompanızı söküp, motoru kurutacak yeterlilikte bir teknisyen ile temasa geçiniz.

**8. POMPANIN SÖKÜLMESİ****8.1 DİKKAT!**

Herhangi bir eylemde bulunmadan önce tüm vanaları kapatınız ve aşağıdaki hususları kontrol ediniz:

- Ana elektrik şalterini kapatınız.
- Klemens kutusunda bağlı olan tüm kabloları sökünüz.
- Emme ve basma ağızlarındaki somunları gevşeterek çıkartınız.
- Pompanın içindeki suyu boşaltınız.

**8.2 DİKKAT!**

Pompanızı demonte edip tekrar monte etmek için lütfen sayfa 12-14'deki patlatılmış montaj resmini inceleyiniz. Motoru gövdeden ayırmak için, önce motor ve gövdeyi bağlayan 6 adet kısa 2 adet uzun civatayı sökünüz.

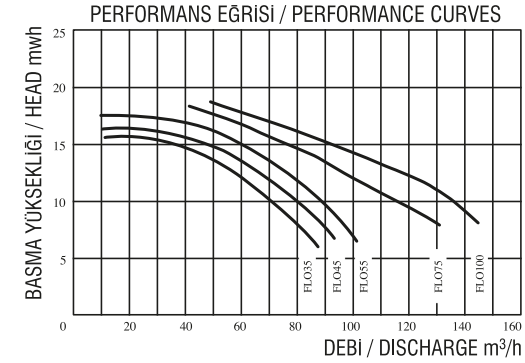
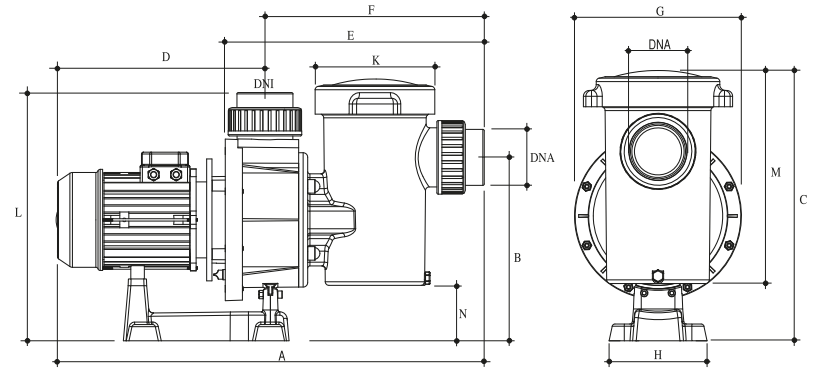
Pompa fanını demonte etmek için, ortadaki kontra civatayı 13 numaralı lokma anahtar yardımıyla sökünüz. Daha sonra fanı kendinize doğru çekerek çıkartınız. Mekanik salmastrayı da kendinize doğru çekerek çıkartınız.

**9. MONTAJ****DİKKAT!**

- Öncelikle mekanik salmastrayı monte ediniz.
- Daha sonra salmastranın yaylı kısmını fanın arka flanşına denk gelecek şekilde monte ediniz.
- Fanı, el ile monte ettikten sonra ortasındaki civatayı 13 numaralı lokma anahtar ile sıkınız.
- Daha sonra difüzörü de fanın üzerine yuvalarına doğru şekilde oturacak şekilde vidalayınız.

**10. YEDEK PARÇALAR**

Herhangi bir yedek parça talebi için yedek parça kodu ve pompanın isim plakası üzerindeki bilgiler tedarikçiye verilmelidir.

**TECHNICAL CHARACTERISTICS / TEKNİK KARAKTERİSTİKLER**

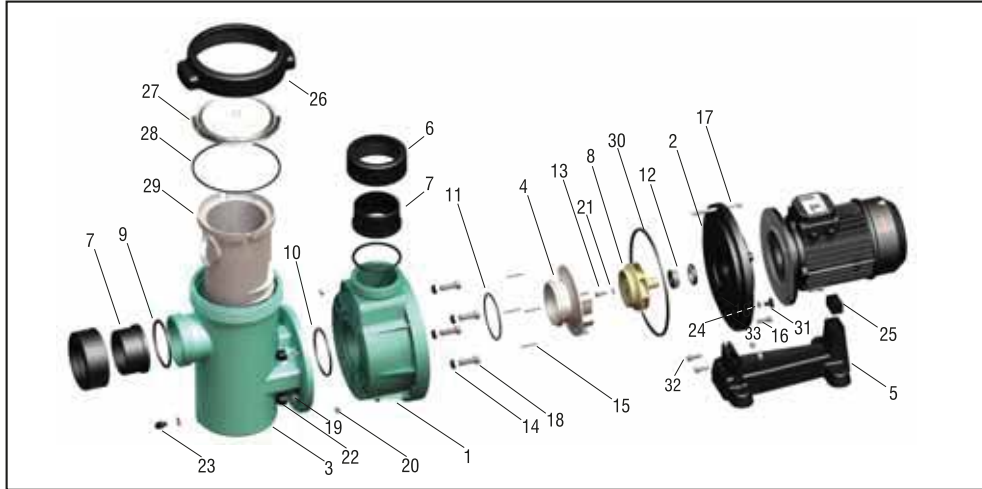
TYPE / TIPI	HP	AMPERES / AMPER		HEAD mwh / BASMA YÜKSEKLİĞİ mSS						
		230 V	380 V	6	8	10	12	14	16	17
FLO - 350 B	3,50	10,40	6,00	86,00	78,00	70,00	60,00	45,00	12,00	-
FLO - 450 B	4,50	11,70	6,75	94,00	88,00	78,00	68,00	55,00	24,00	-
FLO - 550 B	5,50	13,80	8,00	102,00	95,00	88,00	78,00	68,00	50,00	28,00

TYPE / TIPI	HP	AMPERES / AMPER		HEAD mwh / BASMA YÜKSEKLİĞİ mSS								
		400 V	700 V	8	10	11	12	13	14	16	18	21
FLO - 750 B	7,5	12,10	7,00	130,60	121,00	113,00	104,50	96,00	87,00	65,50	42,50	-
FLO - 1000 B	10,0	15,80	9,20	145,00	136,60	130,00	123,00	113,00	101,50	78,50	49,50	-

TYPE / TIPI	DIMENSIONS / BOYUTLAR (mm)														Net Weight Net Ağırlık (Kg)	Packing W. Ambalajlı Ağı. (Kg)
	DNA	DNI	A	K	B	C	D	E	F	G	H	L	M	N		
FLO - 350 B	4"	4"	880	265	406	580	395	573	485	358	210	550	457	122	30,750	32,250
FLO - 450 B	4"	4"	920	265	406	580	435	573	485	358	210	550	457	122	33,850	35,350
FLO - 550 B	4"	4"	945	265	406	580	460	573	485	358	210	550	457	122	40,600	42,100
FLO - 750 B	4"	4"	945	265	406	580	460	573	485	358	210	550	457	122	48,450	49,950
FLO - 1000 B	4"	4"	985	265	406	580	500	573	485	358	210	550	457	122	54,600	56,100

TYPE / TIPI	Packing Dimensions / Ambalaj Ölçüleri (mm)
FLO - 350 B / 450 B / 550 B / FLO - 750 B / 1000 B	650 x 260 x 370

## FLOODER PUMPS / FLOODER POMPA



### TÜRKÇE

NO	KOD	AÇIKLAMA	M.	NO	KOD	AÇIKLAMA	M.
1	0111FLO01	Flooder Pompa Gövdesi	1	18	0111KAN014	Inoks Civata M-16 x 45	4
2	0111FLO02	Flooder Pompa Arka Kapak	1	19	0341009	Inoks Somun M-16	4
3	0111FLJ01	Flooder Ön Filtre Gövdesi	1	20	1111004	Inoks Somun M-10	8
4	0111FLO04	Flooder Pompa Difüzör	1	21	03202	Inoks Pul M-8	1
5	0111FLO05	Flooder Pompa Ayağı	1	22	021000013	Filtrex Filtre Kapağı Vida Tapası (Büyük)	4
6	0111FLO06	Flooder Pompa Somunu	2	23	0111FLJ07	Kör Tapa (Flooder)	1
7	133909T	Flooder Boru Bağlantı Parçası	2	24	0111STR03	Kör Tapa O-Ringi	2
8	0111FLO12	Fan	1	25	0111FLO21	Flooder Pompa Ayağı Kauçuk Destek	1
9	0111FLO13	Pompa Somunu D O-Ring 132 x 120 x 6	2	26	0111FLJ02	Flooder Ön Filtre Kapak Somunu	1
10	0111FLO14	Ön Kapak Ara Bağ. O-Ring 132 x 124 x 4	1	27	0111FLJ03	Flooder Ön Filtre Kapağı	1
11	0111FLO15	Difüzör O-Ringi 130 x 120 x 5	1	28	0111FLJ04	Flooder Ön Filtre Kapak Contası	1
12	0111FLO16	Mekanik Salmastra (Komple)	1	29	0111FLJ05	Flooder Ön Filtre Sepeti	1
13	0111PX06	M-8 x 25 Inoks Civata	1	30	0111FLO22	Flooder Pompa Gövde Contası	1
14	0111FLO17	Pompa Konik Civata Contası M-16	4	31	02100005	Pürjör	1
15	0111FLO18	Inoks Civata 3 x 45	4	32	0111FLO36	Inoks Alyan Başlı Civata M-8 x 45	2
16	0111FLO19	Inoks Alyan Başlı Civata M-10 x 30	6	33	03205	Inoks Somun	2
17	0111FLO20	Inoks Alyan Başlı Civata M-10 x 130	2				

### ENGLISH

ID.	CODE	DESCRIPTION	Q.	ID.	CODE	DESCRIPTION	Q.
1	0111FLO01	Flooder Pump Body	1	18	0111KAN014	Inox Screw M-16 x 45	4
2	0111FLO02	Flooder Pump Rear Cover	1	19	0341009	Nut Inox M-16	4
3	0111FLJ01	Prefilter Body	1	20	1111004	Nut Inox M-10	8
4	0111FLO04	Pump Diffuser	1	21	03202	Washer Inox M-8	1
5	0111FLO05	Flooder Pump Base	1	22	021000013	Lid Screw Cap	4
6	0111FLO06	Pump Nut	2	23	0111FLJ07	Drain Plug (Flooder)	1
7	133909T	Flooder Pipe Connection Part	2	24	0111STR03	O-Ring for Drain Plug	2
8	0111FLO12	Impeller	1	25	0111FLO21	Flooder Rubber Base Support	1
9	0111FLO13	D O-Ring 132 x 120 x 6 Pipe Connection	2	26	0111FLJ02	Flooder Pre Filter Lid	1
10	0111FLO14	O-Ring 132x124x4 Pump Body Connection	1	27	0111FLJ03	Flooder Pre Filter Lid Nut for	1
11	0111FLO15	Diffuser O-Ring 130 x 120 x 5	1	28	0111FLJ04	O-Ring for Pre Filter Lid	1
12	0111FLO16	Mechanical Seal Complete	1	29	0111FLJ05	Flooder Pre Filter Basket	1
13	0111PX06	M-8 x 25 Inox Screw	1	30	0111FLO22	Body O-Ring 300 x 284 x 8	1
14	0111FLO17	Bolt Gasket	4	31	02100005	Air Purge	1
15	0111FLO18	Inox Bolts 3 x 45	4	32	0111FLO36	Inox Bolts M-8 x 45	2
16	0111FLO19	Inox Bolts M-10 x 30	6	33	03205	Nut Inox	2
17	0111FLO20	Inox Bolts M-10 x 130	2				

## ENGLISH

### 1.DESRIPTION

1.1 These pumps have been designed to recirculate treated water in swimming pools and spas, both private and public.

### 1.2 Technical Characteristics

#### Motor:

**Power ratings:** See label on motor.

**Insulation:** Class F

**Operation:** Continuous.

**Protection:** IP 55

**Current:** Triphase (See Label ratings)

**Consumption:** See label.

**Frequency:** See label.

**R.P.M:** 2885 or 3000

**Shaft:** Stainless Steel (AISI 316).

**Bearing:** Ball bearing.

**Atmospheric Temperature:** Maximum 40°C (FLJ)  
50°C (FLO)

#### Pump:

**Water Temperature:** Max 50°C

**Maximum Pressure:** 2 Bars

**Impeller Model:** Closed

**Type of Seal:** Mechanical Retainer.

**Diffuser:** Synthetic Material (FRPP)

**Prefilter Lid for FLO Model:** Polycarbonate Model

**Suction Dia:** Socket 110 mm

**Supply Dia:** Socket 110 mm

### 2. GENERAL

#### 2.1 Introduction

This handbook contains the necessary instructions for installation, use and maintenance of the swimming pool pump. In order to obtain the maximum performance shown by the manufacturer in the Description of Characteristics, it is necessary to fulfill and follow correctly all instructions given in this Handbook. This will allow safe and long lasting operation. The equipment supplier will furnish the user with complementary information, if required.

#### 2.2 Safety Signs Used in the Handbook.

All instructions referring to possible risks to persons are highlighted.



**Standart DIN 4844-W9  
Danger in general**



**Standart DIN 4844-W8  
Danger in general**

Other instructions in relation to the functioning of the equipment with which non-compliance could cause physical damages are highlighted with the warning: **ATTENTION!**

#### 2.3 Label ratings (EEC 89/392 P.1.7.4.A.)

The information given on the label other instructions affixed by the manufacturer to the unit, must be strictly complied with. The content of these plates can usually be found in this handbook (Chapter 1.2)

#### 2.4 Liability

Failure to comply with the instructions given by manufacturer in this handbook, in relation to the choice, handling, installation, starting and maintenance of the unit, shall release the manufacturer or distributor from all liability in respect of accidents suffered by persons or damages caused to other installations and, in addition, shall entail forfeit of the warranty.

#### 2.5 Standart

Our Swimming pool pumps have a CE certification are manufactured in accordance with the necessary requirements for safety and health set forth in Community Directives 89/392/EEC, 91/368/EEC .

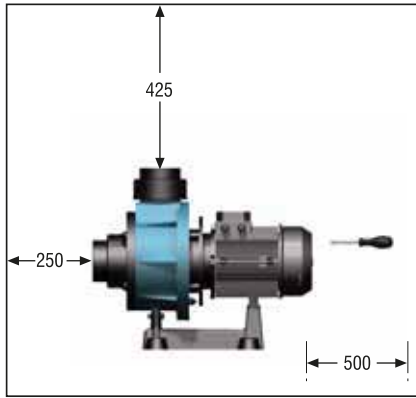
### 3. GENERAL INSTRUCTIONS IN RELATION TO USER SAFETY.



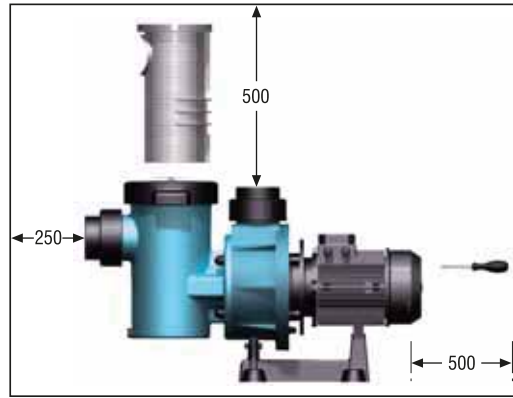
**3.1 Safety during operation of the machinery** supplied can only be guaranteed if it used in accordance with diagrams shown on page 11 "Illustrations". It must never exceed the working conditions and limits given in this handbook. (chapter 1.2 - Technical Characteristics). Compliance with the provisions of Safety standarts in force in each country is mandatory.



**3.2 Please ensure that the equipment** selected is adequate for the use for which it is intended and that its condition, installation, starting and subsequent use are correct. See chapter 1 ( Technical Characteristics).



Şekil 1 / Fig.1. Floodjet

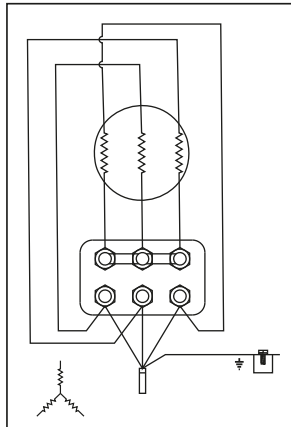


Şekil 1 / Fig.1. Flooder

**3,50 HP**  
0111FLO35  
0111FLJ35  
**4,50 HP**  
0111FLO45  
0111FLJ45  
Motorlar Y (Yıldız)  
bağlanacaktır.  
Motors to be  
connected Star.



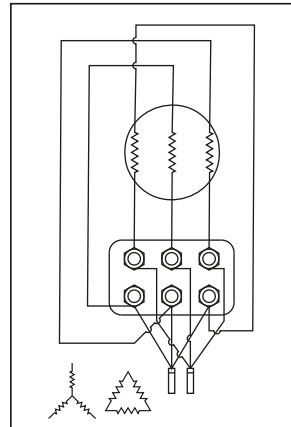
Şekil 2. Yıldız Bağlantı  
Fig.2. Star Connection



Şekil 2. Yıldız Bağlantı Şeması  
Fig.2. Star Connection Schema



Şekil 3. Yıldız-Üçgen Bağlantı  
Fig.3. Star-Triangle Connection



Şekil 3. Yıldız-Üçgen Bağlantı Şeması  
Fig.3. Star-Triangle Connection Schema

**5,50 HP**  
0111FLO55  
0111FLOJ55  
**7,50 HP**  
0111FLO75  
0111FLOJ75  
**10 HP**  
0111FLO100  
0111FLOJ100  
Motorlar Y (Yıldız)-  
Δ (Üçgen) bağlanacaktır.  
Motors to be connected  
Star-Triangle.

## ENGLISH

**3.3** Installation, repair and maintenance operations will be carried out in all cases with equipment disconnected from the mains.

**3.4** While the equipment is functioning, it cannot be moved or repositioned. These operations will be carried out at all times with the machine disconnected.

**3.5** Pressing of the electrical on/off or safety elements will not be performed where there is damp, and special care must be taken for user's hands to be dry, and also with footwear and surfaces with which the user is in contact.

**3.6** Those elements of the equipment which, when functioning, are in movement or which or which could reach dangerous temperatures, will be protected with cages or casings which will prevent accidental contact with the same.

**3.7** Electricity conductors, or parts which could carry current, will be suitably insulated. Other metal parts of the equipment will be correctly earthen.

**3.8** Spare parts that may be necessary will be originals from the manufacturer or those recommended by the manufacturer. The use of others, or originals rectified by others, are not permitted and release the manufacturer or distributor from all liability.

## 4. PACKING, TRANSPORT AND STORAGE

**4.1 ATTENTION!** The manufacturer supplies the equipment protected in suitable packaging, so that it is not damaged during transport or storage thus preventing its correct installation and/or functioning.

**4.2 ATTENTION!** The user, upon receipt of the equipment, will immediately check the following points:

- Condition of the outside packaging: If this shows signs of serious deterioration, he shall formally advise the person delivering the equipment.
- He shall also check the condition of the contents: Should this show defects which would presumably prevent correct functioning, he shall also formally notify the supplier within a period not exceeding 8 days from the date of delivery.

**4.3 ATTENTION!** Storage conditions must ensure the optimum preservation of the equipment. Due to its particular relevance, we must stress that very damp atmosphere or others where brusque changes in temperatures (which cause condensation) must be avoided.

## 5. INSTALLATION AND ASSEMBLY

**5.1 Location. ATTENTION!** The place where the pump is to be located must be dry. In all events, there must be a drain in the floor as prevention against flooding. If the pump is to be located in a damp place, a ventilation system must be provided in order to prevent the formation of condensation. In the case of very confined areas, cold air can reach a low temperature which requires a ventilation system where by the atmospheric temperature does not exceed 40°C (FLJ) - 50°C (FLO). It's important for there to be sufficient space to permit the motor block to be dismantled horizontally and the hair filter vertically (see minimum space diagram in fig. 1, page 11)

A solid foundation should be provided to support the pump. This base should be high so that the pump motor mill not be flooded under any circumstances. Ensure that adequate space and lighting around the pump is provided for easy maintenance activities.

## 5.2 Positioning/Installation

**ATTENTION!** The equipment or set of motor pump, filter and selection valve, will be installed near the swimming pool at a distance of no more than 3 m, from the surface skimmers and preferably at the level of 0,5m (never more than 3 m) below the level of the water in order to achieve its "under load" functioning. The selection valve junction, and its connection to the nozzle and other accessories incorporated in the swimming pool will preferably be made in PVC casing. Pipe diameters will depend on flows. The maximum water speed advisable in the pipes will be Max.1.5 m/s in suction and 2.5 m/s on return. In any event, the diameter of the suction pipe must not be less than diameter of the pump connection. The suction pipe must be perfectly watertight and must be installed with a downward inclination, thus avoiding the formation of air pockets. In permanent installations, with the pump positioned at a higher level than that of the water, it is advisable

for the longest stretch of the suction pipe to be below the plans mentioned until it reaches the vertical pipe which coincides with the pump suction shaft. The suction pipe can be either rigid or flexible with a reinforced coil to avoid contraction.

In fixed installations, with the pump below the water level, a shut-off valve will be placed on the suction pipe and another on the supply pipe.



**ATTENTION!** When using as a portable pump, suitable electrical protection must be provided and the pump must be assembled on an insulated base.



**ATTENTION!** Suction and return lines must be installed with proper pipe clamps in order to support the mechanical system.



**5.3 Connections to the mains ATTENTION!** In general terms, the electrical installation will fully comply with the Regulations and Complementary Technical provisions applicable and will be performed by an authorized Installer. The supply will have neutral and earth wires. The mains voltage must correspond to that shown on the label rating for the equipment. The earth wire to be used must be sufficient to take, without deterioration, the current absorbed by the equipment (see label). The mains earth wire will be connected electrically to all metal parts of the equipment which should not be under current, but which could accidentally be affected by the same and which are accessible to persons (see figs 2, 3) It is obligatory to install a protection and operation switchboard, which will contain all necessary and recommended elements. In general terms, it will contain:

- a. General cut-off switch.
- b. Short-circuit and overload protection devices for motors.
- c. 30 mA differential high sensitivity switch.
- d. Others for monitoring and control.

The electrical characteristics of the protection devices and their regulation will comply with those for these, and the instructions given by the manufacturer must be (see nameplate).

- In the case of equipment with triphase motors, the motor winding interconnection bridges must be suitably positioned (see figs 2-3)
- Conductor inlets and outlets at the bushing box

will have stuffing to ensure the absence of damp and dirt, and will therefore have a sealed casing.

- Conductors will have suitable terminals for connection to the bushings.

## 6. STARTING



Before connecting the equipment to the Mains, the following operations will be carried out:

- Check that the electrical conditions are correct.
- Manually check that the motor pumps not jammed.

### 6.1 Pump priming for FLJ models:

With the pump placed under the water level, fill the pump by slowly opening the suction valve. Keep the outlet valve open simultaneous.

With the pumps above the water level, from the supply side, by opening the suction valve, until the suction pipe and pump body will be completely full.

### 6.2 Pump priming for FLO models:

Avoid dry operation of the electropump. With the pumps in the suction position (placed above the water level) before starting, remove the prefilter lid (pag17 no16) and slowly fill it with clean water up to the level of the suction valve. Close the lid again and take care that is hermetically closed.



**ATTENTION!** With the pump below the water level and always with the lid hermetically closed, fill the pump by slowly opening the suction cut-off valve, with the supply valve in the open position.

### 6.3 ATTENTION!

Avoid dry operation of the pump. For FLO model, the pumps must not be started without the basket inside (18) otherwise it could be clogged and block.

### 6.4 Direction of rotation. ATTENTION!

Ensure that the motor shaft turns freely; do not start the pump if it is blocked. For this purpose, pumps have a groove at the end of the shaft, on the ventilator side, which permits it to be turned manually using a screwdriver (fig 1 page 11).

In triphase motors, the impeller, (pag. 16-17 no8) can be unscrewed if the motor starts in the opposite

direction. **Counter-rotation can even damage the mechanical seal.** Start the motor for a few seconds and check that the direction of rotation coincides with that indicated by the arrow on the ventilator cover. Should this not be the case, it is absolutely necessary to advise the authorized installer (invert the phase connection)

### 6.5 ATTENTION!

Check that motor does not exceed the amperage indicate on the label rating other wise, regulate using the supply valve.

## 7. MAINTENANCE / CONSERVATION



Before touching, disconnect the electricity supply.

### 7.1 FLO Model - ATTENTION! -

Check and clean the filter basket regularly (No18) To remove the prefilter, place the selection valve as well as all other valves in the closed position. Take out the prefilter lid (17) remove the basket and clean it under running water. To avoid any creaking or damage, do not strike it. To replace the prefilter basket introduce it until its original position. Place the seal on the cover and grease it with Vaseline or any silicone lubricant. The transparent cover must be cleaned with water and neutral soap. "Do not use solvents and do not introduce chemical products inside".

### 7.2 FLJ Model - ATTENTION! -

If the pump is switched off for long periods of time, should there be a danger of frost, the pump casing (no 5) should be emptied, by loosening the two emptying outlets (14) along with their O-ring seals. Before starting the pump, replace the outlets (14) and their o-ring seals. Fill the pump chamber with water and check with a screwdriver that the motor is not jammed. If the shaft has seized up, call a qualified technician. In case of the motor flooding, do not start it. Call an electrician who will dismantle the motor in order to dry it.

## 8. DISMOUNTING



**8.1 ATTENTION!** Before performing any operation,

all valves must be in the "off" position; having checked this:

- Disconnect the general electricity switch and the differential switch (this must be done by an authorized specialist)
- Loosen and remove the supply cables on the connection box (40, mod TT) (29, mod TR)
- Release the suction and return sleeves.
- Empty the pump.

### 8.2 ATTENTION!

To dismantle and assemble the pump, see detail drawing. To remove the motor from the hydraulic casing, remove the six short screws and the two long screws, and take out the motor set with the impeller (9)

In order to dismantle the impeller (9) the screw in the middle should be removed with No:13 allen key this way the impeller (9) will be loose. By doing this operation the mechanical seal will be loose as well as the diffuser (8).

## 9. ASSEMBLY

### ATTENTION!

"All parts to be assembled must be clean and in perfect condition for use."

- Assemble the mechanical seal ; assemble the rotary part of the seal (10) above the back flange of the impeller (9) by pressing until this falls into the space. By this way we will obtain the union of the two parts of the seal. The retainer has been previously lubricated with water.
- Assemble the impeller (9) on the shaft fixed by a screw using an Allen key No:13.
- We have to take in mind that the diffuser (8) flange as well as the seals (7,12) must be fit into the correct space at the point of union between the pump and the motor.

## 10. SPARE PARTS

To order any spare parts, indication must be given of the denomination, number shown on the detailed drawing (pages12 to 14) and motor label.