



"Pool Technology"

HANG-OVER LED LIGHT INSTALLATION AND USER MANUAL

SARKITMA LED LAMBA KURULUM VE KULLANIM KILAVUZU



"Pool Technology"

GEMAS Genel Mühendislik Mekanik San.veTic.A.Ş.

İTOB Organize Sanayi Bölgesi 10001 Sok.No:28 Menderes/İZMİR TURKEY

Tel:0232 799 0 333 Fax:0232 799 0 330 www.gemas.com.tr info@gemas.com.tr

INTRODUCTION

" Thank you for trusting and choosing us."



The manual you are holding includes essential information on the safety measures to be implemented for installation and start-up. Therefore, the installer as well as the user must read the instructions before beginning installation and start-up. Keep this manual for future reference.



**The light should never be operated without a transformer.
Transformer should never be bridged.
The light should not receive a voltage above 12V .**

1.VERIFY THE CONTENTS OF THE PACKING:

The following accessories are included inside the box:

- Hang-Over Type LED Light
- Hang-Over Type Light Frame
- Hang-Over Light Arm Unit
- Transformer with Cable
- Hang-Over Light Arm Extension Piece (OPTIONAL) 051161101

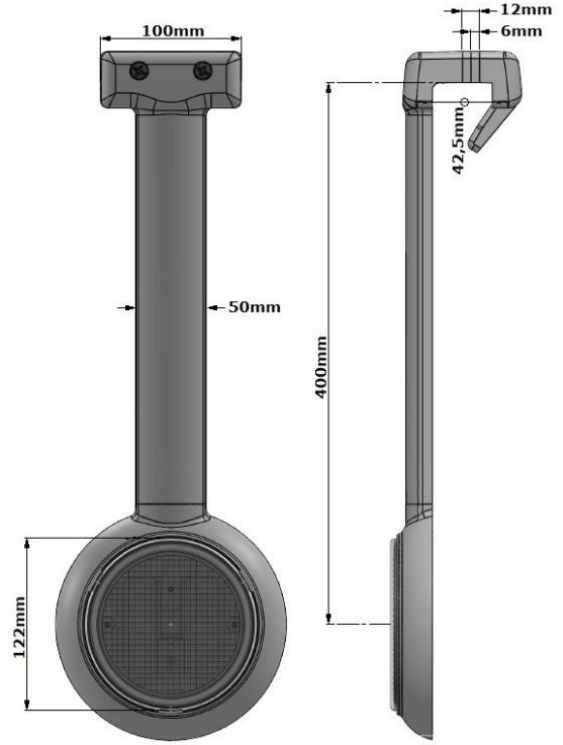
2.GENERAL CHARACTERISTICS

- This light is designed to be used in structures such as pools and piers that do not have existing lamp and lighting installations.
- This light has the advantage of connecting 220-230V / 50-60Hz as it is equipped with an internal transformer with cable.
- Since the transformer output is very low voltage (12V AC), it is an electrical device within Class III.
- The light must be completely submerged in the water to start operating.
- The light complies with IP68 protection degree at 2 m nominal depth.
- The manufacturer and seller are not responsible in any circumstances for assembly, installation or start-up of any electric components which have been inserted or handled at locations other than its own premises.

2.1. ADVANTAGES

- It has a special, elegant, stylish and patented design.
- Thanks to its design, it has an easy snap-on mechanism.
- The light is in the A + energy class.
- The light can be used easily in underwater thanks to its IP68 feature.
- This light has the advantage to connect to 220-230V / 50-60Hz power grid as it is equipped with an internal transformer with cable.

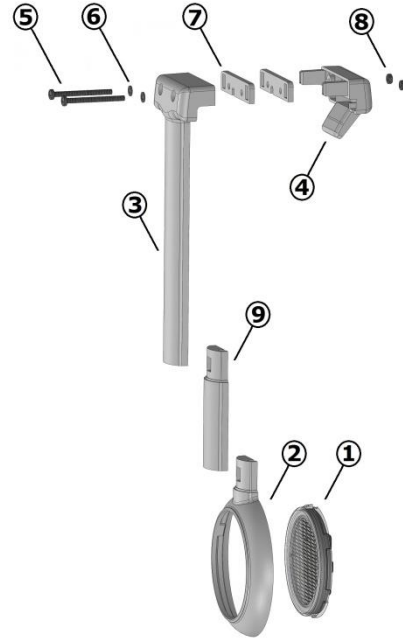
TECHNICAL SPECIFICATIONS	
Scope of Application	This light is designed to be used in structures such as pools and piers that do not have existing lamp and lighting installations.
Body	Black PA6
Diffuser	Polycarbonate
Light Distribution	120 Degree
Light Operating Voltage	12V AC
Light Protection Degree	Class III IP68
Light Energy Class	A+
Cable Length	5 + 2 Meter
Transformer Input Voltage	220V AC
Transformer Output Voltage	12V AC
Transformer Power	20 V.A.
Transformer Protection Degree	IP65



CODE	DESCRIPTION	NR. OF LEDS	VOLTAGE ($\pm 2V$)	POWER (max.)	LUMINOUS FLUX (Lumen)	LED ANGLE
0511611	WHITE	72	12V AC/DC	10W	720	120°
0511612	DAYLIGHT	72	12V AC/DC	10W	720	120°
0511613	TURQUOISE	72	12V AC/DC	8W	360	120°
0511614	BLUE	72	12V AC/DC	8W	216	120°
0511615	RED	72	12V AC/DC	8W	288	120°
0511616	GREEN	72	12V AC/DC	8W	504	120°
0511711	RGB BUILT CONTROL	72	12V AC/DC	8W	360	120°
0511711SC	RGB S. RCU CONTROLLED	72	12V AC/DC	8W	360	120°

3.INSTALLATION

- 1.Hang-Over Type LED Light Body
- 2.Hang-Over Type Light Frame
- 3.Hang-Over Arm
- 4.Hang-Over Arm Cover
- 5.Screws DIN 7985 M-6x35 - M-6x50
- 6.Washer DIN 125 M-6
- 7.Closure Piece
- 8.Nut DIN 934 M-6
- 9.Hang-Over Arm Extension Piece (OPTIONAL)
051161101



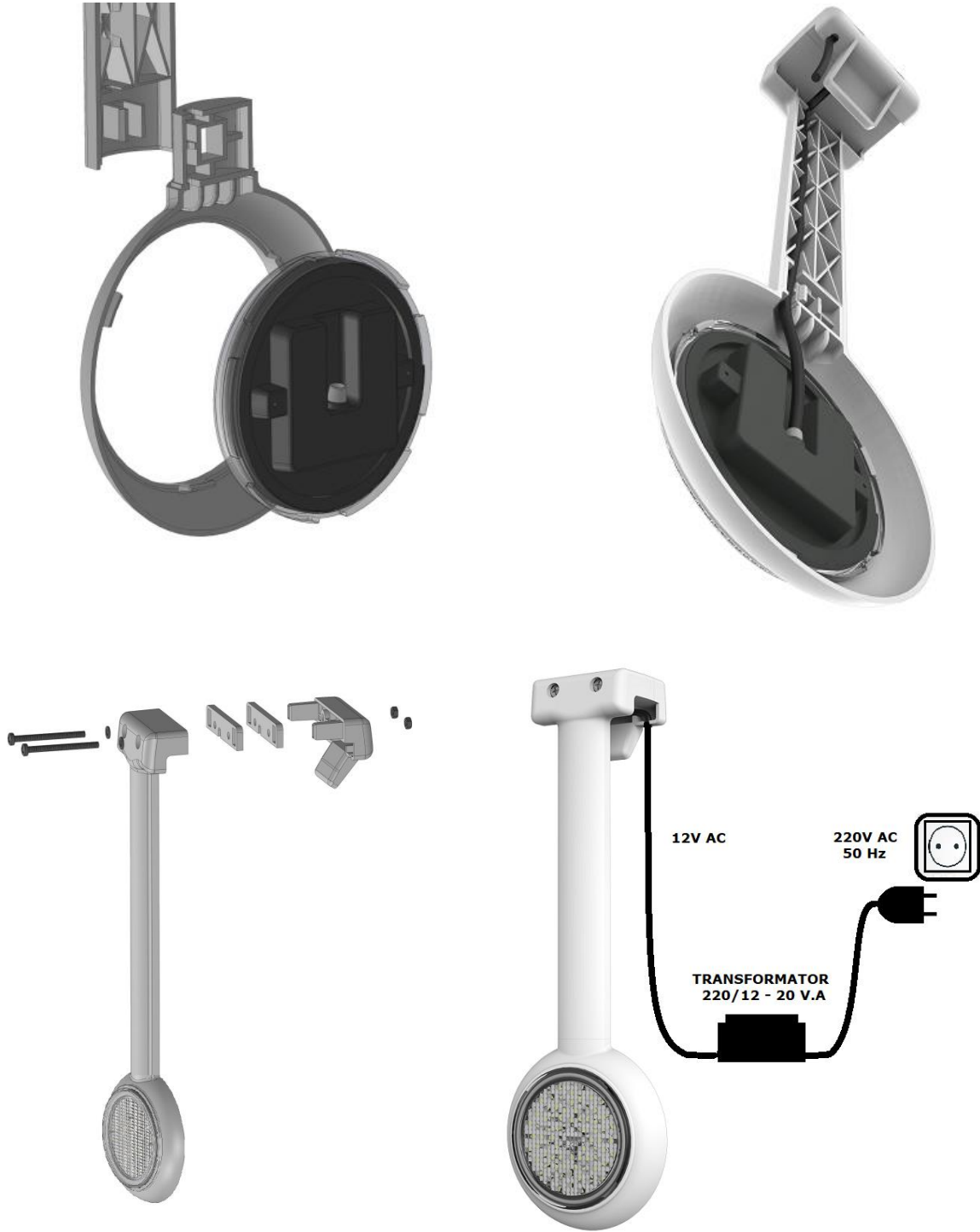
- The light is mounted vertically.
- The light has the advantage that it can be connected to 220-230V/50-60Hz since it is equipped with a built-in transformer with the cable.
- It is recommended to install one light for every 10 m² of water surface.
- In order to prevent glare, the light should be installed facing away from the residence.

4. ASSEMBLY



The light should never be operated without a transformer.
Transformer should never be bridged.
The light should not receive a voltage above 12V .

- This light is designed to be used in structures such as pools and piers that do not have existing lamp and lighting installations.
- It is supplied in 2 parts : the light unit with the transformer and the appropriate cable, and the hang-over light arm unit.



- Make sure that the light is firmly secured to its frame and the light frame firmly to secure to hang-over arm (Fig 1)
- Insert the cable in the groove in the hang-over arm unit (Fig 2) until the cable has reached the outside of the pool correctly.
- Use screws to secure the hang-over arm unit (Fig 3)
- Connect the cable to the electric wiring.

5. MAINTENANCE

This light does not require any maintenance. If there is a breakdown, it needs to be replaced.



Make sure the light's power is disconnected before any operation.

Make sure the new light is as the same model and the specification as the light being replaced.

- To remove the light, use a screwdriver to fully loosen the two screws (No 5).
- Remove the light unit and the hang-over arm unit from water as though it were a single piece.
- Flex the edges of the Light Frame (No 2) so that the light clears the fixing rings.
- Fix the new light to the rings on the frame then proceed in the opposite order of that described

6. START- UP



The light should never be operated without a transformer.

Transformer should never be bridged.

The light should not receive a voltage above 12V .

Make sure that the voltage used by light is no higher than 12 V.
The light should only operate underwater while secured vertical position. Never switch on the light unless it is underwater.

The light is powered (12V AC) after making sure that the assembly and electrical connection process are done correctly. There is no color changing and color transition feature in single color lights. Changing and transitioning of color in RGB lights (within 3 seconds) is provided by disconnecting the power and re-powered. This process is repeated, so that different colors and animations are performed.

Thanks to GEMAŞ 2T RGB Light Control units designed for this process, it can be done very easily with a remote control.

7.SAFETY WARNINGS

- The persons who are in charge of assembly should have the required qualifications for this type of work.
- Avoid making contact with the electric voltage.
- Comply with the current standards regarding accident prevention.
In this regard, the IEC 364-7-702 standards must be observed:
WIRING IN BUILDINGS. SPECIAL WIRING. SWIMMING POOLS.
- Any operation related to the maintenance or replacement of parts should be performed with the light's electricity disconnected from the main power.
- Any electrical material should not be touched with wet hands and feet.

8. ENVIRONMENTAL INFORMATION

Processing of electrical and electronic equipment after their period of use (Only applicable in the E.U.)



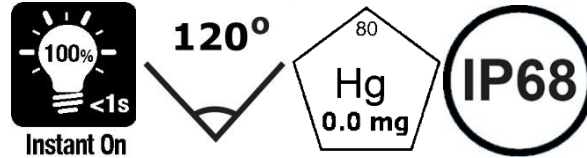
Our goods are designed and manufactured using top quality materials and components, which are environment-friendly and which can be reused and recycled. This symbol, marked on the equipment or packaging, means that this equipment can not be processed as normal domestic waste. You should hand it in to the technician who installs the new equipment or at special collection points for electric and electronic equipment. Recycling this equipment does not cost you anything and by separating it from other waste, you are helping to prevent negative consequences for the environment and for people's health by avoiding incorrect handling. Thank you for helping us preserve the environment.

9. WARRANTY

The manufacturer warrants this light against manufacturing defects and material defects for a period of 2 years from the date of purchase. This warranty does not cover damage caused by misuse, accidental damage, failures arising from the installation of unauthorized persons and does not assume direct liability.

10. DOCUMENTATION UPDATES

GEMAŞ Genel Mühendislik Mekanik San.ve Tic.A.Ş. reserves the right to make improvements in the products described in these documents at any time without prior notice. In addition, GEMAŞ Genel Mühendislik Mekanik San.ve Tic.A.Ş. reserves the right to make such a revision of the content in the document at any time and without obligation to notify any person or organization.



GİRİŞ

“Bize güvendiğiniz ve tercih ettiğiniz için teşekkürler.”



Elinizde bulundurduğunuz kılavuz, kurulum ve çalıştırma için uygulanacak güvenlik önlemlerine ilişkin temel bilgileri içerir. Bu nedenle kurulumcu ve kullanıcı, kurulum ve çalıştırma öncesi bu talimatları okumalıdır. Bu kılavuzu ileride başvurmak üzere saklayınız.



Lamba kesinlikle transformatör olmadan çalıştırılmamalıdır.
Transformatör kesinlikle köprülenmemelidir.
Lambaya kesinlikle 12V üzeri voltaj gitmemelidir.

1.AMBALAJIN İÇERİĞİNİ DOĞRULAYIN:

Kutunun içinde aşağıdaki aksesuarlar bulunur:

- Sarkıtma Tip LED Lamba
- Sarkıtma Tip Lamba Çerçevesi
- Lamba Sarkıtma Kolu Ünitesi
- Kablolü Transformatör
- Lamba Sarkıtma Kolu Uzatma Parçası (OPSİYONEL) 051161101

2.GENEL ÖZELLİKLER

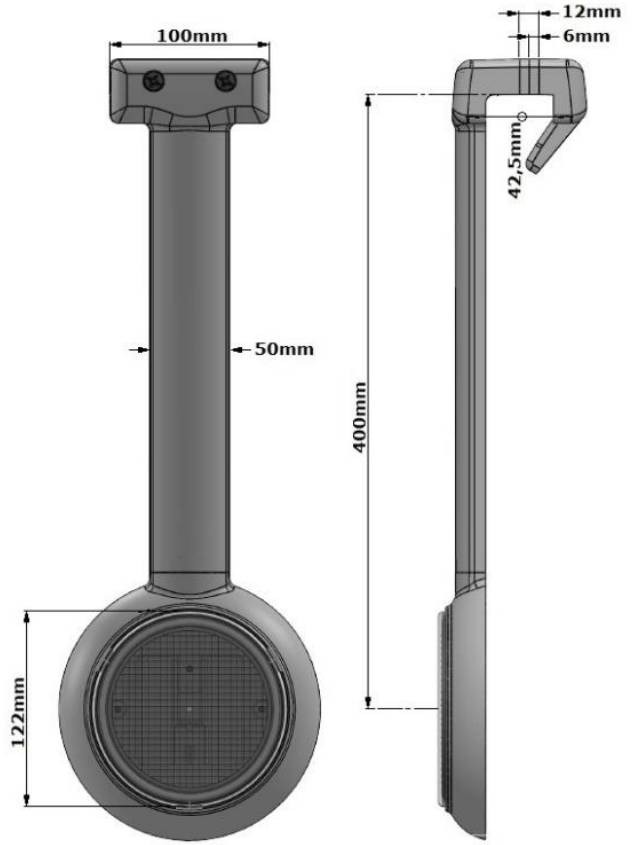
- Bu lamba; mevcut lambası ve aydınlatma tesisatı olmayan havuzlar, iskeleler gibi yapılarda kullanılmak üzere tasarlanmıştır.
- Bu lamba, kablolü dahili bir transformatör ile donatıldığından 220-230V/50-60Hz bağlanabilme avantajına sahiptir.
- Transformatör çıkışı çok düşük voltajlı olduğundan (12V AC) Sınıf III kapsamında elektrikli bir cihazdır.
- Lamba çalışmaya başlaması için tamamen su içinde olması gerekir.
- Lamba, 2 m nominal derinlikte IP68 koruma derecesine uygundur.
- Üretici ve satıcı, kendi tesisinin dışındaki yerlerde takılmış veya işlem görmüş herhangi bir elektrikli bileşenin montajı, kurulumu veya çalıştırılmasından hiçbir koşulda sorumlu değildir.

2.1.Avantajlar

- Özel, zarif, şık ve patentli bir tasarıma sahiptir.
- Tasarımı itibariyle kolay geçmeli mekanizmaya sahiptir.
- Lamba, A+ enerji sınıfındadır.
- Lamba, IP68 özelliği sayesinde su altında rahatlıkla kullanılabilir.
- Bu lamba, kablolü dahili bir transformatör ile donatıldığından 220-230V/50-60Hz şebeke hattına bağlanabilme avantajına sahiptir.



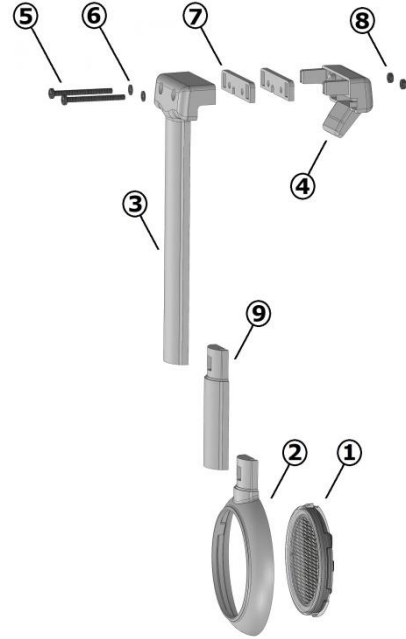
Teknik Özellikler	
Uygulama Alanları	Bu lamba; mevcut lambası ve aydınlatma tesisatı olmayan havuzlar, iskeleler gibi yapılarda kullanılmak üzere tasarlanmıştır.
Gövde	Siyah PA6
Difüzör	Polikarbonat
Işık Dağılımı	120 Derece
Lamba Çalışma Voltajı	12V AC
Lamba Koruma Derecesi	Sınıf III IP68
Lamba Enerji Sınıfı	A+
Kablo Uzunluğu	5 + 2 Metre
Transformatör Giriş Voltajı	220V AC
Transformatör Çıkış Voltajı	12V AC
Transformatör Gücü	20 V.A.
Transformatör Koruma Derecesi	IP65



ÜRÜN KODU	TANIMI	LED SAYISI	VOLTAJ (±2V)	GÜÇ (max.)	IŞIK AKISI (Lümen)	LED AÇISI
0511611	BEYAZ	72	12V AC/DC	10W	720	120°
0511612	G.ISIGI	72	12V AC/DC	10W	720	120°
0511613	TURKUAZ	72	12V AC/DC	8W	360	120°
0511614	MAVI	72	12V AC/DC	8W	216	120°
0511615	KIRMIZI	72	12V AC/DC	8W	288	120°
0511616	YESİL	72	12V AC/DC	8W	504	120°
0511711	RGB K. ENTEGRELİ	72	12V AC/DC	8W	360	120°
0511711SC	RGB K. KUMANDA KONTROLLÜ	72	12V AC/DC	8W	360	120°

3.KURULUM

- 1.Sarkıtma Tip LED Lamba Gövdesi
- 2.Sarkıtma Tip Lamba Çerçevesi
- 3.Sarkıtma Kolu
- 4.Sarkıtma Kolu Kapağı
- 5.Vidalar DIN 7985 M-6x35 – M-6x50
- 6.Pul DIN 125 M-6
- 7.Ara Kapatma Parçası
- 8.Somun DIN 934 M-6
- 9.Sarkıtma Kolu Uzatma Parçası(OPSİYONEL)
051161101



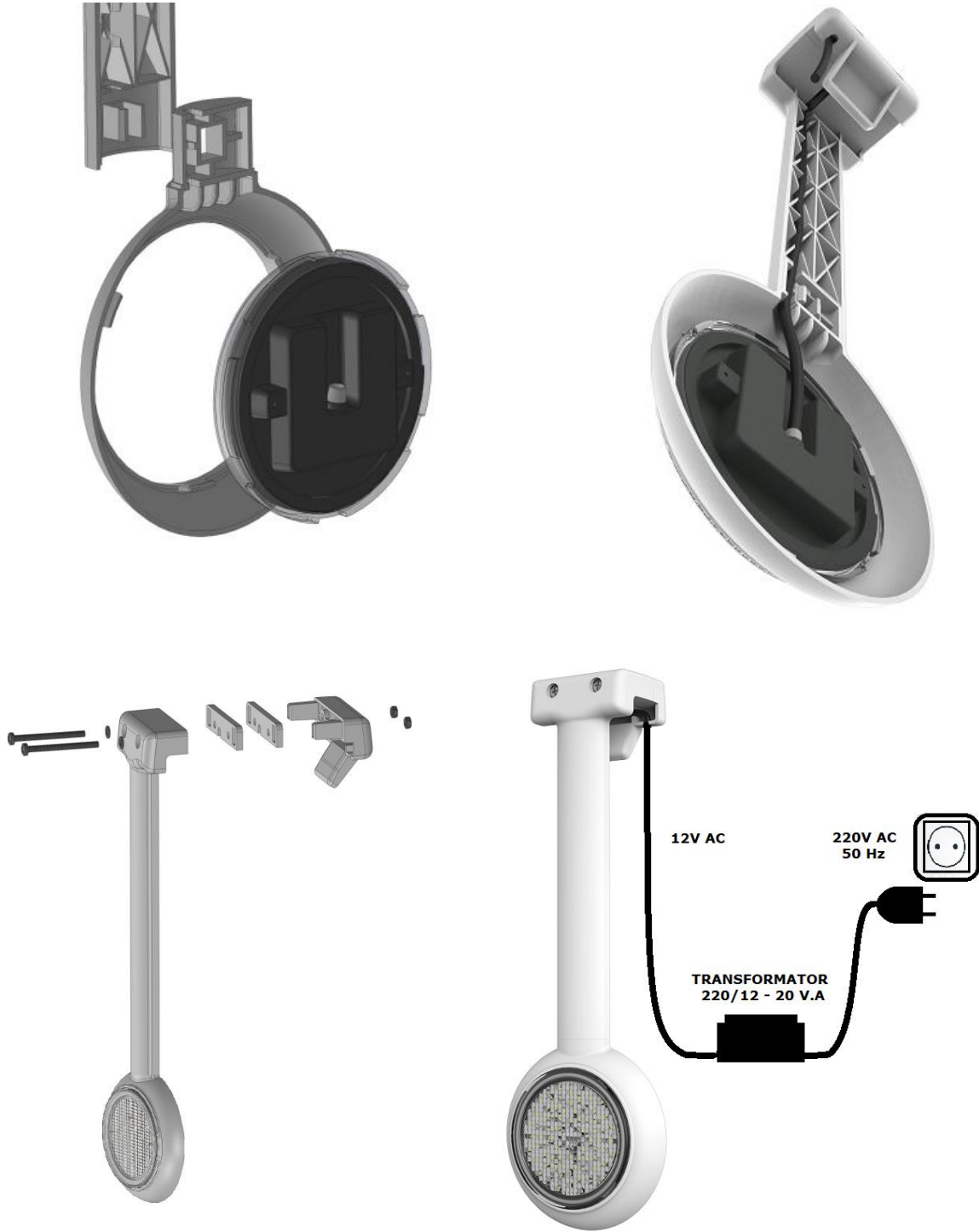
- Lamba dikey olarak sabitlenir.
- Lamba, kablolu dahili bir transformatör ile donatıldığından 220-230V/50-60Hz bağlanabilme avantajına sahiptir.
- Her 10 m2'lik su yüzeyi için bir adet lamba kullanılması önerilir.
- Parlamayı önlemek için, lamba konuttan uzağa bakacak şekilde yerleştirilmelidir.

4. MONTAJ



Lamba kesinlikle transformatör olmadan çalıştırılmamalıdır.
Transformatör kesinlikle köprülenmemelidir.
Lambaya kesinlikle 12V üzeri voltaj gitmemelidir.

- Bu lamba; mevcut lambası ve aydınlatma tesisatı olmayan havuzlar, iskeleler gibi yapılarda kullanılmak üzere tasarlanmıştır.
- 2 parçalı olarak mevcuttur: uygun kablolu transformatör, lamba ünitesi ve lamba sarkıtma kolu ünitesi ile birlikte.



- Lambanın, çerçevesine sıkıca sabitlendiğine ve lamba çerçevesinin, sarkıtma koluna sıkıca sabitlendiğine emin olun. (Şekil 1)
- Kablo havuzun dışına düzgün şekilde ulaşana kadar kabloyu sarkıtma kolu ünitesindeki yuvaya sokun. (Şekil 2)
- Sarkıtma kolu ünitesini sabitlemek için vidaları kullanın (Şekil 3)
- Kabloyu elektrik tesisatına bağlayın.

5. BAKIM

Bu lamba için herhangi bir bakıma gerek yoktur. Eğer bir bozulma olursa değişimi gerekmektedir.



Herhangi bir işlemden önce lambanın enerjisinin kesik olduğundan emin olun. Yeni lambanın, değiştirilen lamba ile aynı model ve özellikte olduğundan emin olun.

- Lambayı sökmek için bir tornavida kullanarak iki vidayı (No 5) tamamen gevşetin.
- Lamba ünitesini ve sarkıtma kol ünitesini tek bir parça gibi sudan çıkarın.
- Lamba Çerçevesini (No 2) kenarlarından esneterek lambanın tırnaklardan kurtulmasını sağlayın.
- Yeni lambayı çerçevedeki tırnaklara sabitleyin ve anlatılanların tam tersi sırayla ilerleyin.

6. ÇALIŞTIRMA



Lamba kesinlikle transformatör olmadan çalıştırılmamalıdır.
Transformatör kesinlikle köprülenmemelidir.
Lambaya kesinlikle 12V üzeri voltaj gitmemelidir.

Lambanın kullandığı voltajın 12V'tan büyük olmadığından emin olun. Lamba sadece dikey olarak sabitlenmiş haldeyken su altında çalışmalıdır. Su altında değilse lambayı asla çalıştırmayın.

Montaj ve elektriksel bağlantı işleminin doğru yapıldığına emin olduktan sonra lambaya enerji verilir(12V AC). Tek renk lambalarda renk değiştirme ve renk geçişi özelliği bulunmamaktadır. RGB lambalarda renk değiştirme ve geçişi (3 saniye içerisinde) enerjinin kesilip tekrar enerji verilmesiyle sağlanır. Bu işlem tekrarlanarak farklı renkler ve animasyonlar gerçekleştirilir. Bu işlem için tasarlanmış GEMAŞ 2T RGB Lamba Kontrol üniteleri sayesinde çok rahat bir şekilde ve uzaktan kumanda ile yapılabilmektedir.

7.GÜVENLİK UYARILARI

- Montajdan sorumlu kişiler bu tür işler için gerekli niteliklere sahip olmalıdır.
- Elektrik voltajıyla temas etmekten kaçınılmalıdır.
- Kazaların önlenmesine ilişkin mevcut standartlara uyulmalıdır.
Bu bağlamda, IEC 364-7-702 standartlarına uyulmalıdır :
BİNALARDA ELEKTRİK TESİSATI. ÖZEL ELEKTRİK TESİSATI. YÜZME HAVUZLARI.
- Parçaların bakımı veya değişimiyle ilgili her türlü işlem, lambaya giden elektrik kesildikten sonra yapılmalıdır.
- Islak el ve ayakla herhangi bir elektrikli malzemeye dokunulmamalıdır.

8. ÇEVRESEL BİLGİLER

Elektrikli ve elektronik ekipmanın kullanım süresi sonrası işlenmesi (Yalnızca AB'de geçerlidir)



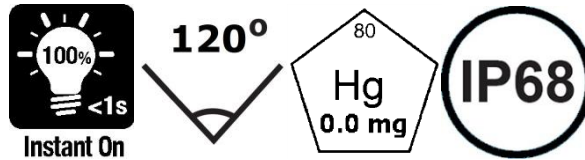
Ürünlerimiz, çevre dostu, yeniden kullanılabilen ve geri dönüştürülebilir en kaliteli malzemeler ve bileşenler kullanılarak tasarlanır ve üretilir. Ekipman veya ambalaj üzerinde işaretlenmiş olan bu sembol, bu ekipmanın normal evsel atık olarak işlenemeyeceği anlamına gelir. Eski ekipmanı yeni ekipmanın kurulumunu yapan teknisyene veya elektrikli ve elektronik ekipman için özel toplama noktalarına teslim etmelisiniz. Bu ekipmanın geri dönüşümünün size hiçbir maliyeti olmayacağı gibi onu diğer atıklardan ayırarak, yanlış kullanımdan kaçınarak çevre ve insan sağlığı için olumsuz sonuçlarını önlemeye de yardımcı olursunuz. Çevreyi korumamıza yardım ettiğiniz için size teşekkür ederiz.

9. GARANTİ

Üretici bu lambayı satın alma tarihinden itibaren 2 yıl boyunca imalat hatalarına ve malzeme bozulmalarına karşı garanti eder. Bu garanti hatalı kullanım nedeniyle oluşan hasarı, kazara olan hasarı, yetkisiz kimselerin montajından kaynaklı arızaları kapsamaz ve doğrudan sorumluluk üstlenmez.

10. DÖKÜMANTASYON GÜNCELLEMELERİ

GEMAŞ Genel Mühendislik Mekanik San.veTic.A.Ş. herhangi bir zamanda önceden haber vermeksizin, bu belgelerde açıklanan ürünlerde iyileştirme yapma hakkını her zaman saklı tutar. Ayrıca GEMAŞ Genel Mühendislik Mekanik San.veTic.A.Ş. herhangi bir zamanda ve herhangi bir kişi veya kuruluşa bildirimde bulunma yükümlülüğü olmaksızın, belgedeki içerikte böyle bir revizyon yapma hakkını saklı tutar.





"Pool Technology"

GEMAŞ Genel Mühendislik Mekanik San.veTic.A.Ş.

İTOB Organize Sanayi Bölgesi 10001 Sok.No:28 Menderes/İZMİR TURKEY

Tel:0232 799 0 333 Fax:0232 799 0 330 www.gemas.com.tr info@gemas.com.tr



"Pool Technology"

GEMAŞ Genel Mühendislik Mekanik San.veTic.A.Ş.

İTOB Organize Sanayi Bölgesi 10001 Sok.No:28 Menderes/İZMİR TURKEY

Tel:0232 799 0 333 Fax:0232 799 0 330 www.gemas.com.tr info@gemas.com.tr



"Pool Technology"

GEMAŞ Genel Mühendislik Mekanik San.veTic.A.Ş.

İTOB Organize Sanayi Bölgesi 10001 Sok.No:28 Menderes/İZMİR TURKEY

Tel:0232 799 0 333 Fax:0232 799 0 330 www.gemas.com.tr info@gemas.com.tr