

**SELF-PRIMING CENTRIFUGAL PUMPS FOR POOLS  
KENDİNDEN EMİŞLİ HAVUZ POMPALARI**

**Streamer<sup>®</sup> 2010**



INSTALLATION AND MAINTENANCE MANUAL  
KURULUM VE BAKIM TALIMATI

Version: 2.0







Please read the manual carefully before the installation of your pump.

## 1. APPLICATION

Streamer 2010 is a pool pump of horizontal centrifugal structure to provide uninterrupted circulation of water in swimming pools. To serve this purpose, it is installed in front of the filter in the pool installment. The pump is designed to move about the incoming and outgoing water from the chlorine disinfected swimming pool. It is designed together with a pre-filter in order to protect the pump impeller from substances such as hair that may come from the pool. The plastic basket within the pre-filter can be taken out to be cleaned when necessary.

## 2. TECHNICAL INFORMATION

**2.1 Max environment temperature:** +50°C

**2.2 Max water temperature:** 0°C-+50°C

**2.3 Max working pressure:** 2 Bars

**2.4 Max inlet pressure:** When the pump supply valve is in closed position, entrance pressure must be smaller than the max working pressure.

**2.5 Min inlet pressure:** Without back flow valve : 3 m, with back flow valve : 5 m

MODEL	Max vertical suction (with back flow valve)	Max vertical suction (without back flow valve)
STREAMER 2010	5 m	3 m

## 2.7 Electrical information:

MODEL	Voltage
STREAMER 2010-50M STREAMER 2010-80M STREAMER 2010-100M STREAMER 2010-150M STREAMER 2010-200M STREAMER 2010-300M STREAMER 2010-350M	1 x 220 / 230 V 50 Hz
STREAMER 2010-50T STREAMER 2010-80T STREAMER 2010-100T STREAMER 2010-150T STREAMER 2010-200T STREAMER 2010-300T STREAMER 2010-350T	3 x 230 / 400 V 3 x 220 / 380 V 50 Hz

See: The labels on the pumps.

Isolation type: IP-55

Isolation class: F

**2.8 Measurements:** See the measurements table at the end of the manual.

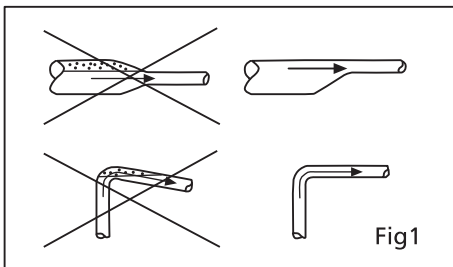
**2.9 Noise level:** Noise level of Streamer 2010 pumps are below 70dB.

## 2.10 Weights:

Streamer Series	Weights (Kg)
STREAMER 2010-50M	12,000
STREAMER 2010-80M	13,000
STREAMER 2010-100M	14,000
STREAMER 2010-150M	17,000
STREAMER 2010-200M	19,000
STREAMER 2010-300M	19,000
STREAMER 2010-350M	22,000
STREAMER 2010-80T	12,000
STREAMER 2010-100T	12,000
STREAMER 2010-150T	15,000
STREAMER 2010-200T	18,000
STREAMER 2010-300T	18,000
STREAMER 2010-350T	20,000

### 3. INSTALLATION

Ordinarily, Streamer 2010 pool pump is installed in between the skimmer or the balance tank and the filter. Pump should be installed with the shaft in horizontal position on a flat, solid base, and the pre-filter lid should face upwards. Pre-filter lid can easily be opened with a 40° rotational movement in order to take the pre-filter basket out for cleaning. Pump suction pipe diameter should be at least equal to the delivery pipe diameter. (see the relevant table) Pump suction pipes should be installed in a way to prevent any possible air pockets in the interior. When the suction distance is more than 10 m, a larger pipe may be selected considering the pressure loss in the system. Below figures show the right and wrong ways of suction pipe installation.



In cases where the pipes on the pump suction and delivery sides are too long and/or high, pump body must be supported in the front and back. In such cases putting a check valve on the outlet side is recommended. When there is more than one parallel pump in the system, putting check valves on the delivery sides of each pump is obligatory.



**Pipes and fittings must be carefully tightened.**

In case of using a suction hose, it must be non-compressible, resistant to vacuum pressure and have reinforcement spiral. The suction pipe/hose should be as short as possible in order to assure optimum working conditions. It is recommended to install shutting valves on both sides in order to isolate the pump when necessary. Pump should preferably be installed on a base against floods and in order to reduce noise.

**Note:** Pump should never work with the valves in closed position as increasing heat will significantly damage the plastic body and mechanical seal.

Streamer 2010 Series	Suction Pipe Size
STREAMER 2010-50	1 1/2" (Ø50 mm)
STREAMER 2010-80	2" (Ø63 mm)
STREAMER 2010-100	2" (Ø63 mm)
STREAMER 2010-150	2 1/2" (Ø75 mm)
STREAMER 2010-200	3" (Ø90 mm)
STREAMER 2010-300	3" (Ø90 mm)
STREAMER 2010-350	4" (Ø110 mm)



**International specifications in general recommend installing the pump at least 2 m away from the pool side.**

**3.1 Ventilation:** The pump's motor is cooled by the impeller at the back of the pump. Hence, the pump should be installed in a well-ventilated place (free from possible freezing).

- a. If the pump is installed outdoors it must be protected with an appropriate cover.
- b. If the pump is installed in a buried or semi-buried "case", it is necessary to assure adequate ventilation to keep inside temperature below 50°C.

## 4. ELECTRICAL CONNECTIONS

---



**Please make sure that the electrical supply is interrupted before removing the connection case cover or before any moving or disassembling of the pump.**

The electrical connections must be done by a professional and according to the local standards.

The pump must be connected to an external switch.

The voltage and the frequency are marked on the characteristics plate. Please make sure that the motor is suitable to the electrical supply in the network.

The motor should be connected to the electrical supply, using a suitable cable (watertight approved) and in accordance to the local standards.

**4.1 Motor protection:** All versions must be connected to an external motor protector.

The pump must be connected to the outlet mass and the electrical installation must have a differential circuit.

## 5. STARTING

---

Pump pre-filter and pump body must be filled with water up to the transparent lid. The pump must never be started before or during this process. The red arrow on the pump body shows the right rotation direction of the motor. Looking from the back of the motor, the cooler impeller must turn clockwise. **Reverse rotation of the motor for a long time may cause damage in the impeller body or the diffuser. In such a situation warranty will be invalid.** In order to maintain maximum suction at the start, when motor is being started, the valve on the delivery side should be closed, and then it should be opened slowly right after the motor is started. If the pump does not begin pumping water in 5 minutes motor should be stopped immediately and water levels in the pipe and pre-filter must be controlled. It should also be checked whether the installation soaks air or not.

**6. PRE-FILTER BASKET CLEANING**



Please make sure that the electricity is off before removing the connection case cover or before any other intervention to the pump.

Pump pre-filter basket should be checked daily, and be cleaned when necessary. **Before opening the pre-filter lid, pump suction and delivery valves must be closed in order to stop water.**

Two-piece structure facilitates cleaning of the basket. After cleaning the basket, lid o-ring should also be cleaned and placed back properly. It should be checked whether the pump is filled with water, if it is, then pre-filter lid should be placed back and closed firmly with a 40° rotational movement.



**After this process, suction and delivery valves should be opened and water should be released.**

**Note:** Pre-filter should not be cleaned with high pressure water.

**7. WINTERIZING**

If the pump will not be used during the winter, all the water in the pipes and the pump must be drained by removing the drain plugs (No.5 in the blow-up scheme). The drain plugs should not be put back until pump starts working again.

**8. MAINTANENCE**

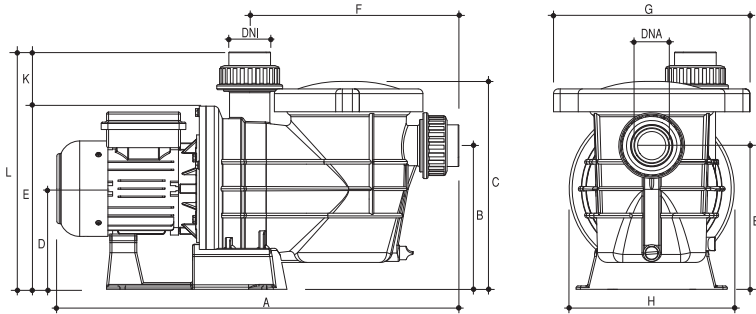
Please make sure that the electricity is off before removing the connection case cover or before any other intervention to the pump. The pump is designed to operate without any need for maintenance under normal conditions. When maintenance will be carried out, greasing the motor bearings and controlling the mechanic seals will be appropriate.

**9. TROUBLE SHOOTING GUIDE**

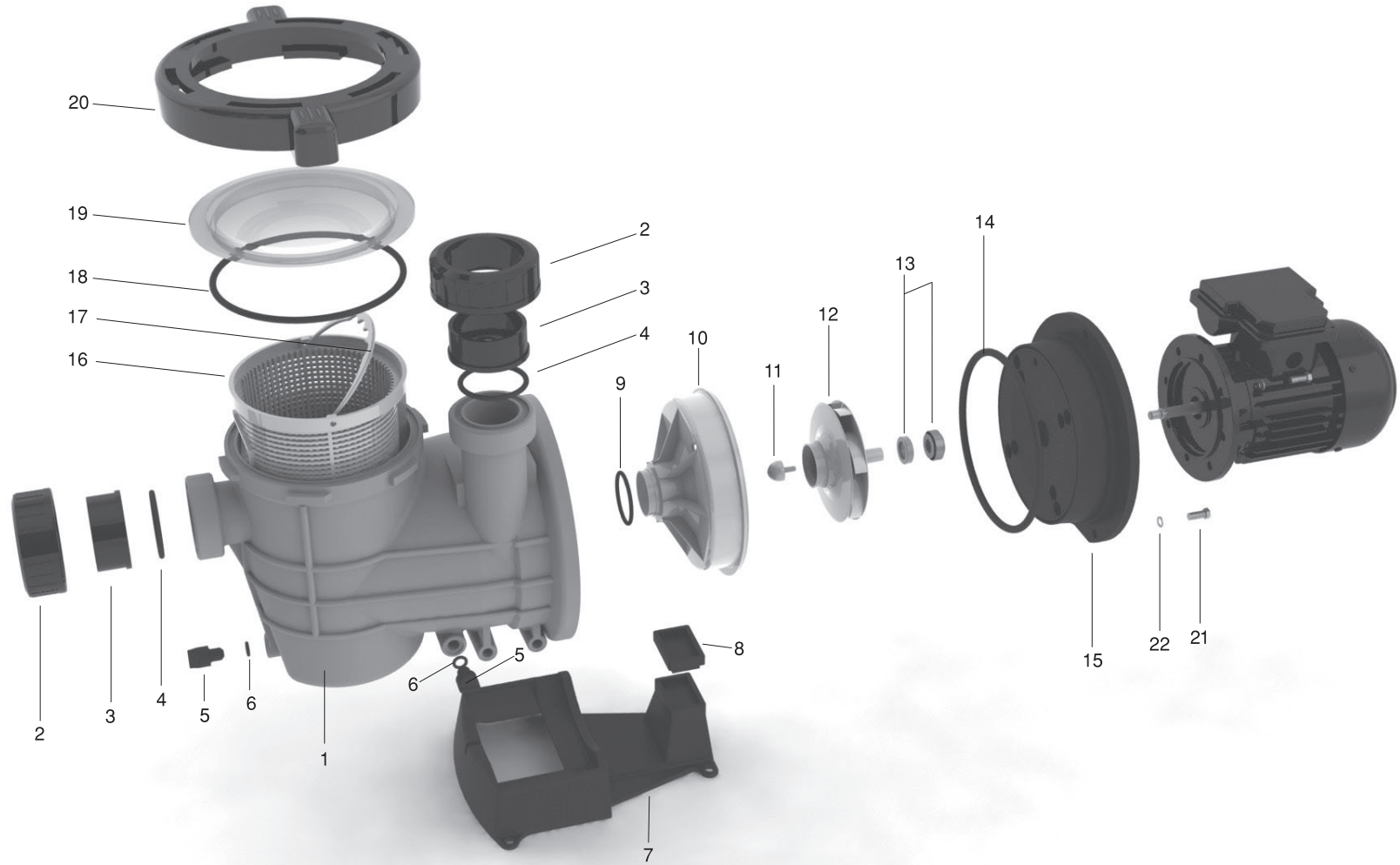
PROBLEM	SOLUTION
The pump works, but does not prime	1. No water in the strainer pot. 2. Pump not purged 3. Pipe crack in the suction line. 4. Pre-filter lid is not placed properly a. Check the filter basket b. Rotate the lid to tighten 5. Too high suction head a. Max. suction head must be 3m. 6. The suction line sucks air through connections. 7. Mechanical seal leaks

PROBLEM	SOLUTION
The pump does not work satisfactorily	1. Incorrect direction of rotating (only three phase motors) a. Change the rotating direction 2. The pre-filter basket or the skimmer is dirty or blocked. a. Clean the pre-filter basket 3. Water level in the swimming pool is too low. a. Increase the water level up to the 1/2 of the pool capacity. 4. The piping/hose is partially blocked by impurities a. Clean the piping/suction hose

**STREAMER 2010 POOL PUMPS SIZE TABLE**



TYPE	DIMENSIONS (mm)											
	DNA	DNI	A	K	B	C	D	E	F	G	H	L
STRN-50T/M	1 1/2"	1 1/2"	610	80	205	310	145	275	320	292	245	355
STRN-80T/M	2"	1 1/2"	610	80	205	310	145	275	320	292	245	355
STRN-100T/M	2"	1 1/2"	610	80	205	310	145	275	320	292	245	355
STRN-150T/M	2"	2"	630	80	205	310	145	275	320	292	245	355
STRN-200T/M	2"	2"	630	80	205	310	145	275	320	292	245	355
STRN-300T/M	2"	2"	630	80	205	310	145	275	320	292	245	355
STRN-350T/M	2"	2"	670	80	205	310	145	275	320	292	245	355



Nr	CODE	DESCRIPTION	Nr	CODE	DESCRIPTION
1	0111STRN01	Pump body	11	0111STR37	Inox bolt M6x14
2	0111STR50	Pump union 2"	12	0111STR14	Impeller (Streamer)
	0111STR51	Pump union 1 1/2"	13	0111STR34	Mechanical seal complete
3	02100013	Pipe connection 2"	14	0111STR38	O-ring for pump body (Streamer)
	13111511A	Pipe connection 1 1/2"	15	0111STR19	Rear pump body (Streamer)
4	0111STR20	O-ring for pump union 58x6	16	0111STR07	Pump basket (Streamer)
5	0111STR02	Drain plug	17	0111STR41	Basket handle
6	0111STR03	O-ring for drain plug	18	0111STRN04	Streamer 2010 o-ring for pump lid
7	0111STR04H	High pump leg (Streamer)	19	0111STRN03	Streamer 2010 lid for pre-filter
8	0111STR04H1	High pump leg chock (Streamer)	20	0111STRN02	Streamer 2010 pre-filter lid frame
9	0111STR06	Pump diffuser gasket	21	0111STR21	Inox screw M8x20
10	0111STR11	Diffuser (Streamer)	22	03202	Inox washer M8

NO	KOD	AÇIKLAMA	NO	KOD	AÇIKLAMA
1	0111STRN01	Pompa gövdesi	11	0111STR37	Kontra civatası inoks M6x14
2	0111STR50	Pompa sıkma somunu 2"	12	0111STR14	Fan (Streamer)
	0111STR51	Pompa sıkma somunu 1 1/2"	13	0111STR34	Mekanik salmastra - Komple
3	02100013	Boru bağlantı parçası 2"	14	0111STR38	Gövde o-ringi (Streamer)
	13111511A	Boru bağlantı parçası 1 1/2"	15	0111STR19	Pompa arka ayağı (Streamer)
4	0111STR20	Pompa rakor contası 58x6	16	0111STR07	Pompa sepeti (Streamer)
5	0111STR02	Kör tapa	17	0111STR41	Sepet tutamağı
6	0111STR03	Kör tapa o-ringi	18	0111STRN04	Streamer 2010 pompa kapak o-ringi
7	0111STR04H	Yüksek pompa ayağı (Streamer)	19	0111STRN03	Streamer 2010 pompa ön filtre kapağı
8	0111STR04H1	Yüksek pompa ayağı takozu (Streamer)	20	0111STRN02	Streamer 2010 ön filtre kapak çerçevesi
9	0111STR06	Pompa difüzör contası	21	0111STR21	Inoks civata M8x20
10	0111STR11	Difüzör (Streamer)	22	03202	Inoks pul M8





Lütfen pompayı tesis etmeden önce, talimatı dikkatli bir biçimde okuyun!

## 1. UYGULAMA

STREAMER 2010 yüzme havuzu pompası yatay santrifüj yapıda bir pompa olup, kullanım amacı yüzme havuzlarında havuz suyunun sürekli çevrimini sağlamaktır. Bu amaçla havuz tesisatında filtreden önce tesis edilir. Havuzdan gelen şartlandırılmış suyu tekrar filtreden geçirmek üzere basar. Havuzdan gelebilecek saç ve cisimlerin pompa fanına zarar vermesini önlemek amacıyla bir önfiltre ile birlikte tasarlanmıştır. Önfiltre içerisindeki plastik sepet kirlendiğinde temizlemek üzere gövdeden dışarı alınabilir.

## 2. TEKNİK BİLGİ

**2.1 Maksimum çevre sıcaklığı:** +50°C

**2.2 Maksimum su sıcaklığı:** 0°C ile +50°C

**2.3 Maksimum çalışma basıncı:** 2 Bar

**2.4 Maksimum giriş basıncı:** Pompa basma vanası kapalı tutulduğunda, giriş basıncı izin verilen maksimum çalışma basıncından düşük olmalıdır.

**2.5 Minimum giriş basıncı:** Klapesiz: 3 m, Klapeli: 5 m

MODEL	Maksimum Dikey Emiş (Klapeli)	Maksimum Dikey Emiş (Klapesiz)
STREAMER 2010	5 m	4 m

**2.6 Kendinden emişi:** STREAMER 2010 pompaları 3 m'ye kadar alt seviyeden klapesiz emiş yapabilir. Mesafe çoğaldıkça emiş süresi uzar.

## 2.7 Elektriksel bilgiler:

MODEL	Voltaj
STREAMER 2010-50M STREAMER 2010-80M STREAMER 2010-100M STREAMER 2010-150M STREAMER 2010-200M STREAMER 2010-300M STREAMER 2010-350M	1 x 220 / 230 V 50 Hz
STREAMER 2010-50T STREAMER 2010-80T STREAMER 2010-100T STREAMER 2010-150T STREAMER 2010-200T STREAMER 2010-300T STREAMER 2010-350T	3 x 230 / 400 V 3 x 220 / 380 V 50 Hz

Bkz. pompa üzerindeki etiket bilgileri.  
İzolasyon tipi: IP-54 / IP-55  
İzolasyon sınıfı: F

**2.8 Ölçüler:** Bkz. talimat sonundaki ölçü şeması.

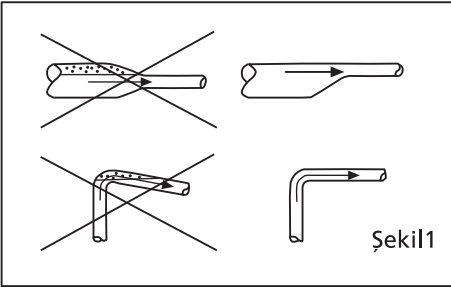
**2.9 Gürültü seviyesi:** STREAMER 2010 pompalarının gürültü seviyesi 70 dB'in altındadır.

**2.10 Ağırlıklar:**

Streamer Serileri	Ağırlık (Kg)
STREAMER 2010-50M	12,000
STREAMER 2010-80M	13,000
STREAMER 2010-100M	14,000
STREAMER 2010-150M	17,000
STREAMER 2010-200M	19,000
STREAMER 2010-300M	19,000
STREAMER 2010-350M	22,000
STREAMER 2010-80T	12,000
STREAMER 2010-100T	12,000
STREAMER 2010-150T	15,000
STREAMER 2010-200T	18,000
STREAMER 2010-300T	18,000
STREAMER 2010-350T	20,000

### 3. POMPANIN TESİSİ

Normal olarak STREAMER 2010 havuz pompası skimmer veya denge tankı ile havuz filtresi arasında tesis edilir. Pompa, düz ve sağlam bir kaide üzerine yatay bir biçimde, önfiltrre kapağı yukarı bakacak şekilde monte edilmelidir. Önfiltrre şeffaf kapağı, önfiltrre sepetinin alınıp temizlenmesi amacıyla 40°'lik döndürme hareketi ile sökölerek rahatça çıkarılabilmelidir. En kötü halde pompa emiş borusu, basma borusu ile aynı çapta olmalıdır. (Bkz. Yandaki Çizelge) Pompa emiş boruları herhangi bir hava cebi oluşumuna izin vermeyecek tarzda tesis edilmelidir. Emiş mesafesinin 10 m'yi geçtiği durumlarda, hattaki basınç kaybı göz önünde bulundurularak gerekirse boru seçiminde bir büyük çap tercih edilmelidir. Aşağıdaki şekil emiş borusu tesisatındaki doğru ve yanlışları gösterir.



Pompa emiş ve basma taraflarındaki boruların uzun ve/veya yüksek olması durumunda, pompa gövdesi ön ve arkadan desteklenmelidir. Böyle durumlarda basma tarafına bir adet çekvalf konulması uygun olacaktır. Sistemde birden fazla paralel pompa kullanılması halinde, herbir pompanın basmasına çekvalf tesisi zorunludur.



**Plastik boru ve fittingler dikkatli bir biçimde sıkılmalıdır.**

Emiş hattında hortum kullanılması halinde, sözkonusu hortum vakuma dayanıklı, spiral takviyeli büzüşmez tipte olmalıdır. Emiş hattındaki boru veya hortum mümkün olduğunca kısa tutulmalıdır. Tesisatta pompanın emme ve basma taraflarına birer adet vana tesis edilmelidir. Pompa, gürültüyü azaltmak ve yeraltı makina dairelerinde su basma ihtimaline karşı tercihen bir sehpa üzerinde tesis edilmelidir.

**Not:** Pompa vanaları kapalıyken asla çalıştırılmamalıdır. Aksi taktirde artan sıcaklıkla beraber plastik gövde ve salmastra önemli ölçüde hasar görebilir.

Streamer 2010 Serileri	Emiş Boru Çapı
STREAMER 2010-50	1 1/2" (Ø50 mm)
STREAMER 2010-80	2" (Ø63 mm)
STREAMER 2010-100	2" (Ø63 mm)
STREAMER 2010-150	2 1/2" (Ø75 mm)
STREAMER 2010-200	3" (Ø90 mm)
STREAMER 2010-300	3" (Ø90 mm)
STREAMER 2010-350	4" (Ø110 mm)



**Uluslararası şartnamelerde havuz pompalarının havuz kenarından en az 2,0 m uzakta tesis edilmesi önerilir.**

**3.1 Havalandırma:** Havuz pompasının motoru , arkasındaki motor pervanesiyle soğutulur. Bu nedenle pompa iyi havalandırılan ve don tehlikesine maruz olmayan bir mekanda tesis edilmelidir.

- a) Pompa açık havaya tesis edildiği takdirde, uygun bir örtü ile dış hava etkenlerine karşı korunmalıdır.
- b) Pompa tam veya yarı gömülü bir mekana tesis edildiği takdirde, mekanin sıcaklığı 50°C'yi geçmeyecek şekilde yeterince havalandırılmalıdır.

## 4. ELEKTRİK BAĞLANTILARI



**Pompa motor klemens kutusunu açmadan veya motora herhangi bir müdahaleden önce, elektriğin kesildiğinden emin olun.**

Elektrik bağlantıları ehil bir elektrikçi tarafından ve yerel standartlara uygun olarak yapılmalıdır. Pompa ana panodaki bir şalterden komut almalıdır. Uzun süre çalışmayan motorun devreye alınışında aşağıdaki işlemler yapılmalıdır.

1- Yataklar kontrol edilmelidir.

Yatakların gürültü çıkardıkları veya ısındıkları tesbit edilirse rulmanların değiştirilmesi gerekir.

2- İzolasyon direnci kontrol edilmeli, 25°C sıcaklıkta ve 500 voltta ölçülen izolasyon direnci 2 M ohm'dan az ise motorun sargıları 80°C sıcaklıktaki bir ortamda kurutulmalıdır.

**Topraklama:** Bütün motorlara standartına uygun bir topraklama yapılmalıdır. Topraklama iletkeni klemens kutusu içinde toprak sembolü ile işaretlenmiş uca bağlanmalıdır.

**Koruma:** Motorlar aşırı yüklerle karşı motor etiketinde belirtilen tam yük akımına uygun sigorta, termik, termik şalterler veya elektronik koruma devreleri ile korunmalıdır.

**Yedek parça ve kullanım ömrü:** Bakanlıkça tesbit edilen kullanım ömrü ve yedek parça bulundurma zorunluluğu 5 (beş) yıldır.

**Şebeke bağlantısı:** Motorun etiketinde yazılı olan değerler dikkatle incelenmeli ve motorun bağlanacağı şebeke gerilimi ile motorun etiketinde yazılmış olan gerilim değeri aynı olmalı veya şebeke gerilimi, motor etiketinde verilen gerilim değerinin %95 ile %105'i arasında olmalıdır.

### 5. İŞLETMEYE ALMA

Pompa önfiltre ve gövdesinin ilk çalıştırmadan önce şeffaf kapak altı seviyesine kadar suyla doldurulması gerekir. Bu işlem yapılmadan veya bu işlem esnasında pompa kesinlikle çalıştırılmamalıdır. Pompa gövdesi üzerindeki kırmızı ok motorun doğru dönüş istikametini gösterir. Motorun arkasında durulduğunda soğutma fanının saat yönünde dönmesi gerekir. **Motorun uzun süre ters dönmesi fan ve difüzörde hasara yol açabilir. Bu durumda garanti geçersiz olur.** İlk başlatma anında maksimum emişi sağlayabilmek için, basma tarafındaki vanayı kapattıktan sonra motor çalıştırılmalı ve hemen ardından basma vanası yavaşça açılmalıdır. Eğer 5 dakika içerisinde pompa suyu basmaya başlamıyorsa; motor derhal durdurulmalı, su seviyeleri ve tesisatın hava emip emmediği kontrol edilmelidir.

### 6. ÖNFİLTRE SEPET TEMİZLİĞİ



Pompa motor klemens kutusunu açmadan veya motora herhangi bir müdahaleden önce, elektriğin kesik olduğundan emin olun.

Pompa önfiltre sepeti günlük olarak kontrol edilmeli ve gerekirse temizlenmelidir. **Önfiltre kapağı açılmadan önce pompa emme ve basma vanaları su temasını kesmek üzere kapatılmalıdır.**



Sepetin iki parçalı olması temizlikte kolaylık sağlayacaktır. Sepet temizliğinden sonra pompa kapak contası da temizlenmeli ve yuvasına oturtulmalıdır. Ardından pompanın suyla dolu olup olmadığı kontrol edilmeli ve doluyorsa önfiltre kapağı yerine oturtularak 40°'lik döndürme hareketi ile sıkılmalıdır. **Bu işlemden sonra emiş ve basma vanaları açılarak pompaya yol verilmelidir.**

**Not:** Pompa önfiltresinin basınçlı suyla yıkanması uygun değildir.

### 7. KIŞ BAKIMI

Pompa kış boyunca kullanılmayacaksa; tesisattaki ve pompa içerisindeki su, açılım şemasındaki (5) nolu kör tapaları sökmek suretiyle boşaltılmalıdır.

Pompa tekrar kullanılabilecek tapalar yerine takılmamalıdır.

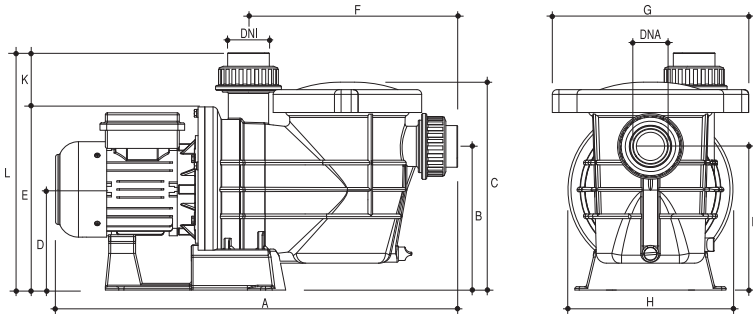
### 8. BAKIM

Pompa motor klemens kutusunu açmadan veya motora herhangi bir müdahaleden önce, elektriğin kesik olduğundan emin olun. Normal çalışma koşullarında pompa bakım gerektirmeden çalışacak şekilde tasarlanmıştır. Bakım yapılması istendiğinde motor rulmanlarının yağlanması ve mekanik salmastranın kontrolü uygun olur.

## 9. HATA GİDERME TABLOSU

HATA	Ç Ö Z Ü M	HATA	Ç Ö Z Ü M
Pompa emiş yapmıyor.	<ol style="list-style-type: none"> <li>1. Önfiltrede su yok.</li> <li>2. Pompanın havası alınmadı.</li> <li>3. Emiş tesisatında boru çatlağı.</li> <li>4. Önfiltre kapağı yerine düzgün oturmuyor.                     <ul style="list-style-type: none"> <li>- Filtre sepetini kontrol edin.</li> <li>- Kapağı çevirerek tekrar sıkın.</li> </ul> </li> <li>5. Emiş yüksekliği çok fazla.                     <ul style="list-style-type: none"> <li>-Max. emiş yüksekliği 3 m'dir.</li> </ul> </li> <li>6. Emiş hattı bağlantılarından hava emişi.</li> <li>7. Mekanik salmastra kaçırıyor.</li> </ol>	Pompa performansı çalışmıyor.	<ol style="list-style-type: none"> <li>1. Pompa dönüş yönü yanlış. (Yalnızca 3 faz motorlu pompalarda)                     <ul style="list-style-type: none"> <li>- Dönüş yönü düzeltilmeli.</li> </ul> </li> <li>2. Önfiltre sepeti ve/veya skimmer çok kirli veya tıkalı.                     <ul style="list-style-type: none"> <li>- Önfiltre sepetini temizleyin.</li> </ul> </li> <li>3. Havuz su seviyesi çok düşük.                     <ul style="list-style-type: none"> <li>- Su seviyesi en az kapasitenin yarısı olmalıdır.</li> </ul> </li> <li>4. Boru hatları kısmen tıkalı.                     <ul style="list-style-type: none"> <li>- Boru içlerine susta salınarak temizlenmelidir.</li> </ul> </li> </ol>

### STREAMER 2010 HAVUZ POMPALARI ÖLÇÜ TABLOSU



TİP	ÖLÇÜLER (mm)											
	DNA	DNI	A	K	B	C	D	E	F	G	H	L
STRN-50T/M	1 1/2"	1 1/2"	610	80	205	310	145	275	320	292	245	355
STRN-80T/M	2"	1 1/2"	610	80	205	310	145	275	320	292	245	355
STRN-100T/M	2"	1 1/2"	610	80	205	310	145	275	320	292	245	355
STRN-150T/M	2"	2"	630	80	205	310	145	275	320	292	245	355
STRN-200T/M	2"	2"	630	80	205	310	145	275	320	292	245	355
STRN-300T/M	2"	2"	630	80	205	310	145	275	320	292	245	355
STRN-350T/M	2"	2"	670	80	205	310	145	275	320	292	245	355





- We reserve to change all of the articles or contents of this document, without prior notice.
- Firmamız bu belgenin içeriğinde haber vermeksizin deęişlikler yapabilir.