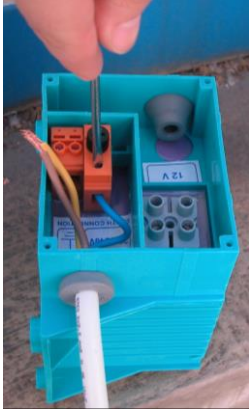




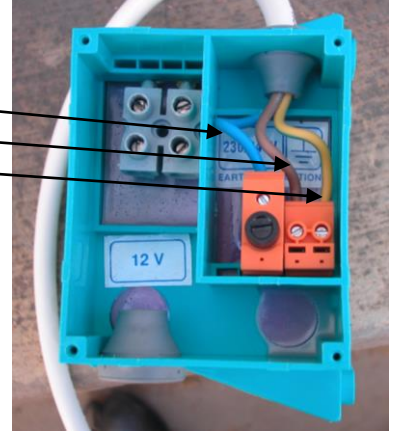
## GEMAŞ 50W/12V TRAFO MONTAJ TALİMATI

**Dikkat:** Montaj tecrübeli teknisyenler tarafından yapılmalıdır.

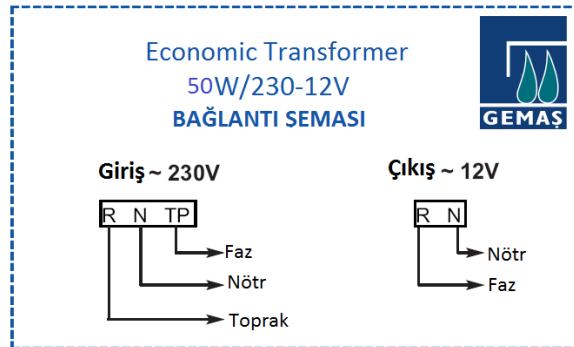
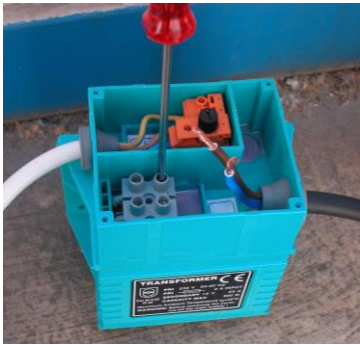
### 230 Volt Cam Sigorta Bağlantısı



Faz  
Nötr  
Toprak



### 12 Volt Bağlantı



### 50W/12V TRAFO İÇİN KABLO METRAJINA GÖRE VOLTAJ KAYBI

		TRAFODAN LAMBAYA KADAR OLAN KABLO UZUNLUĞU								
		9	12	15	18	21	24	27	30	51
KABLO TİPİ	2x4	-1,5V	-2V	-3V	-	-	-	-	-	-
	2x6	-	-1,5V	-1,7V	-2V	-2,5V	-2,7V	-3,1V	-3,5V	-5,2V